

COLOUR GLASS BOX DIVISORI VETRO

STANDARD



DESCRIZIONE TECNICA

Le pareti divisorie Colour Glass, sono una vivace e originale soluzione per arredare servizi igienici e spogliatoi ad alta frequentazione.

Tutte realizzate accoppiando in un sandwich 5 + 5 due pannelli retro verniciati in vetro extra chiaro temperato, con la possibilità di personalizzarli con grafica digitalizzata.

Colore vetri RAL a scelta, possibilità di differenziare colore interno da quello esterno e di avere finitura specchiata o acidata.

Soema utilizza colori RAL a base d'acqua e una colla Hot Melt polyurethane, non tossica, per unire i pannelli in vetro, garantendo massima sicurezza, rispetto nei confronti dell'ambiente e assicurando la vivacità dell'effetto del colore.

Possibilità di realizzare box wc-docce- cabine spogliatoio e versioni per diversamente abili.

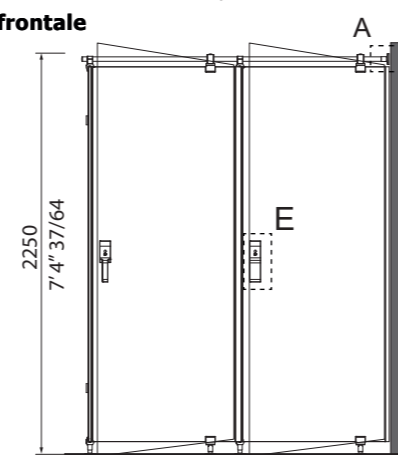
Predisposizioni per accessori (appendiabiti, porta rotoli, ecc)

COLOUR GLASS - Vista esterna

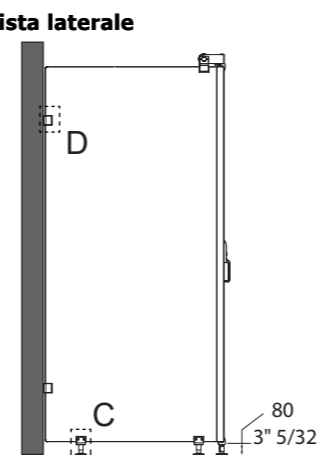


Disegni Tecnici $\left(\frac{\text{mm}}{\text{inch}}\right)$

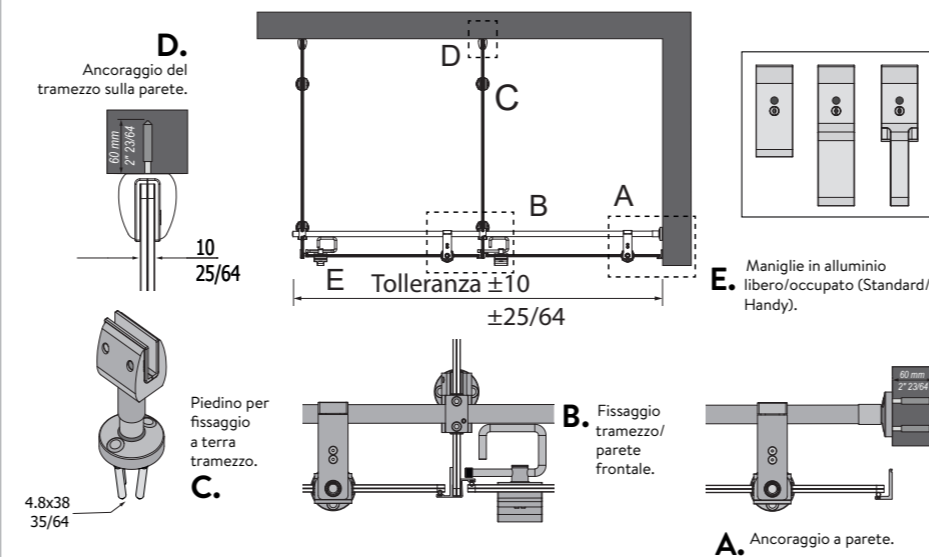
Vista frontale



Vista laterale



Pianta (Frontale)



COLOUR GLASS - Vista interna



Caratteristiche Generali

- Pareti divisorie in vetro extrachiario temperato verniciato. Altezza standard 2250 mm.

Caratteristiche Tecniche

- Pareti divisorie in vetro temperato extrachiario spessore 5+5, retroverniciato e accoppiato a resina poliuretanica Hot Melt, con bordi smussati e angoli arrotondati.
- Altezza standard 2250.
- Struttura autoportante realizzata con profili e fissaggi in alluminio lega 6060T5 progettati e prodotti internamente da Soema.
- Porte auto chiudenti con stesse caratteristiche dei vetri dei tramezzi, cerniera ad olio prodotta da Soema con regolazione di velocità di chiusura, fermo di rotazione in apertura 120°, chiusura interna con leva antivandalo in acciaio Inox AISI316, maniglia esterna in alluminio, segnalatore libero occupato e apertura di emergenza; porta sempre aperta oltre i 90°.
- Colorazione delle facce interne del vetro con vernice all'acqua nella gamma dei colori RAL.
- Piedini in alluminio altezza 80 mm diametro 30mm regolabili tramite perno in acciaio con base in alluminio.
- Predisposizione dei tramezzi box per il montaggio di maniglioni e/o distributori con bussole speciali inserite nello spessore del vetro non passanti.

Optional:

- Profili anodizzati titanio o verniciato RAL con vernici epossidiche a polvere.
- Pittogrammi sulle porte inserire prima dell'accoppiamento del vetro

Fissaggio tramezzo/ parete frontale (F). Fissaggio parete frontale/ muro (B).



Fissaggio a parete tramezzo (D).

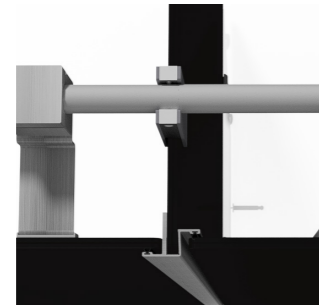
Serratura a leva (Vista interna G).



**Per i sensi di apertura dei box, consultare il catalogo prodotti.

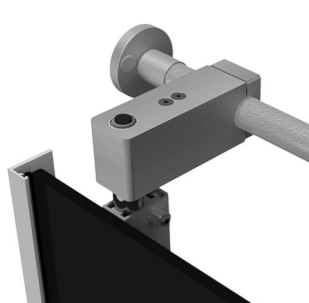
Fissaggio a parete tramezzo (D).

Fissaggio tramezzo/ parete frontale (F).



Fissaggio parete frontale/ muro (B).

Serratura a leva (Vista esterna G).



*La struttura che ospiterà l'installazione del box, qualora necessario, dovrà essere adeguatamente rinforzata.