

GALLERIA BOX DIVISORI HPL

STANDARD



Rev02.20

DESCRIZIONE TECNICA

Box in laminato HPL da 14mm di spessore con bordi smussati ed angoli arrotondati. I singoli pannelli sono assemblati grazie a profili che sostengono la struttura assieme ad una "catena" superiore che ne consente anche la regolazione. I profili verticali includono sia le guarnizioni di battuta che le cerniere auto-accostanti e uno speciale ammortizzatore di urto. Le cerniere sono regolabili e dotate di boccole anti-sfregamento in materiale plastico.

Tutta la ferramenta e gli accessori sono progettati, testati e prodotti per l'utilizzo in servizi igienici ad alta frequentazione. Tutti i profili verticali, la "catena" superiore e le cerniere sono prodotte in alluminio anodizzato (lega T60/60).

Le partizioni sono fissate al pavimento grazie a piedini (con tasselli di 60mm) regolabili che lasciano uno spazio libero di 200mm di altezza; ciascun piedino è protetto da una copertura in plastica di colore grigio alluminio che lo rende esteticamente più gradevole.

Le porte sono dotate di serratura (di forma circolare) con indicatore libero/occupato in acciaio inox inserita nello spessore dell' HPL con possibilità di apertura di emergenza.

Il sistema di chiusura consente di lasciare le porte accostate con uno spazio di circa 100mm per un accesso agevolato. L'intero sistema consente una facile pulizia e un alto livello di igiene.

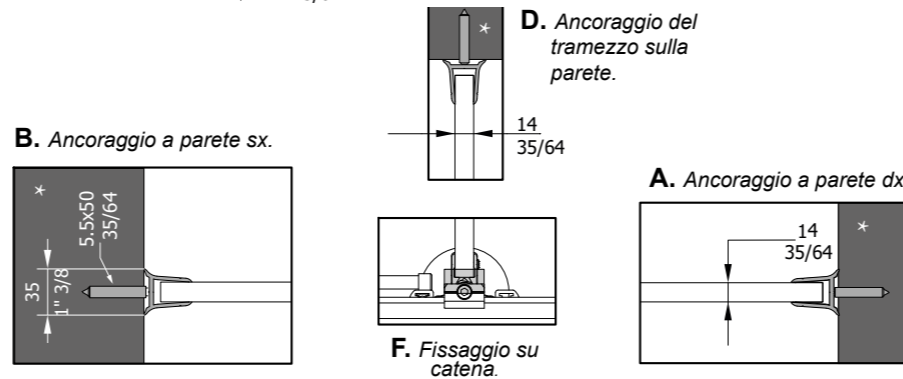
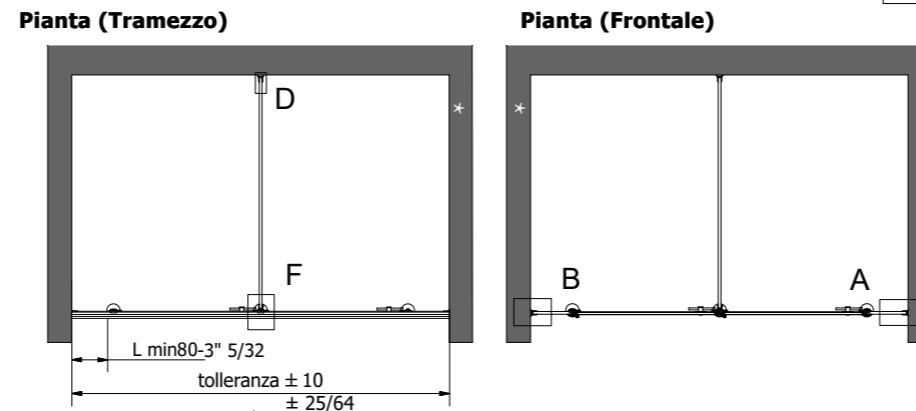
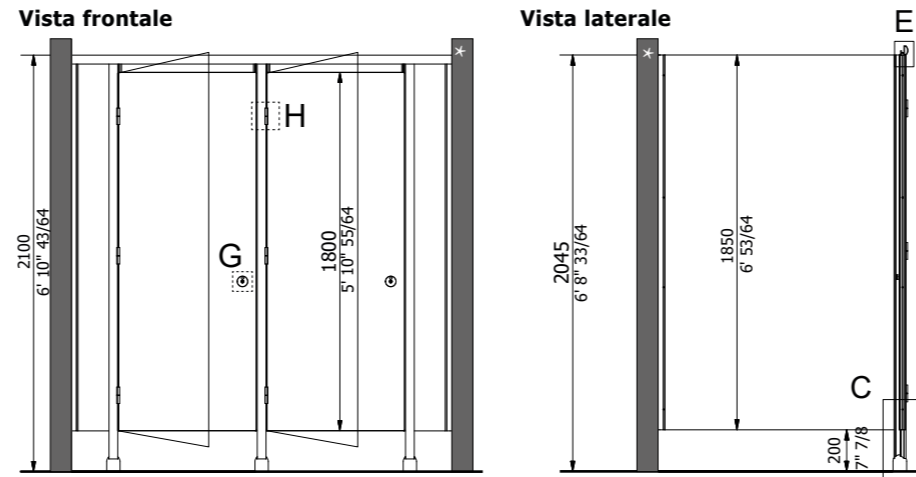


SOEMA[®]
Handcrafted Technology

GALLERIA - Vista esterna



Disegni Tecnici (mm / inch)



GALLERIA - Vista interna



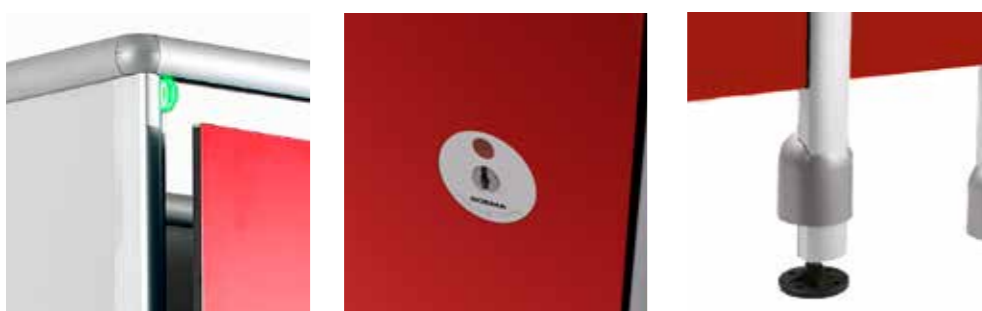
Fissaggio parete frontale/ muro (B). Fissaggio tramezzo/ parete frontale (F). Cerniera porta Standard (H).



Fissaggio tramezzo/ parete frontale (F). Fissaggio parete frontale/ muro (B). Cerniera anti-schiacciamento (Optional).



Segnalatore libero/occupato (optional). Serratura a leva (Vista esterna G). Fissaggio piedino/ pavimento (C).



Fissaggio a parete tramezzo (D). Serratura a leva (Vista interna G). Pistoncino stop porta



Caratteristiche Generali

Pareti divisorie in HPL e profili in alluminio con altezza standard 2100mm.

Caratteristiche Tecniche

- Pareti divisorie realizzate in laminato stratificato HPL spessore 14mm finitura "cera antigraffio" con bordi smussati ed angoli arrotondati.
- Profili in alluminio verticali e catena a vista anodizzati argento, racchiudono e fissano sullo spessore i pannelli da 14 mm in HPL.
- Piedini in alluminio altezza 200mm, diametro 65mm, regolabili tramite perno in acciaio con base in plastica, coperta da carter in plastica colore grigio alluminio.
- Porte con cerniere auto accostanti con distanziatore regolabile, sistema soft-close mediante pistone ammortizzatore, serratura incassata a filo in acciaio INOX AISI 316 con segnalatore libero/occupato e apertura di emergenza integrata, leva tonda piena antivandalo.
- Possibilità di realizzare box wc-docce-spogliatoi e per diversamente abili.
- Predisposizioni per accessori (appendiabiti, porta rotoli, ecc)
- Colori pannelli: standard o altri a richiesta, previa fattibilità da parte dell'azienda.

Optional:

- Indicatore luminoso libero/occupato a LED visibile a distanza. Una gemma luminosa sporge in alto dai box e cambia colore, dal verde al rosso,
- Profili anodizzati titanio o verniciato RAL con vernici epossidiche a polvere.
- Cerniera anti-schiacciamento
- Pittogrammi sulle porte (inciso o adesivo)

*La struttura che ospiterà l'installazione del box, qualora necessario, dovrà essere adeguatamente rinforzata.