

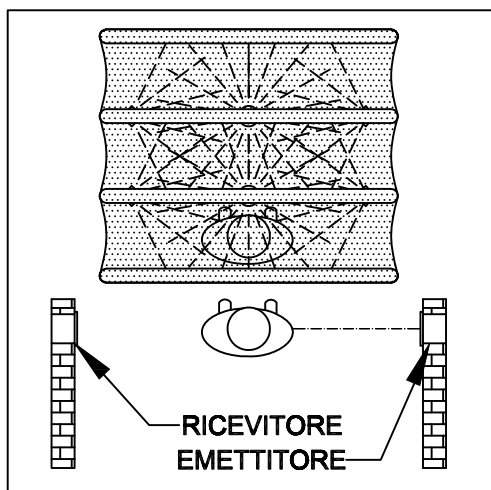
COMANDI A BARRIERA



D506

I comandi elettronici a barriera permettono di realizzare sistemi di erogazione automatica dell'acqua al passaggio di un utente.

Il modello D506, costituito da un circuito emettitore e da un ricevitore inseriti in scatole d'acciaio da incassare nel muro, è stato studiato per realizzare dei sistemi a barriera nel caso in cui ai lati del passaggio obbligato vi siano delle pareti. Nella progettazione di passaggi obbligati per piscine ad uso pubblico rappresenta l'ideale complemento dei tunnel doccia (mod. TUND01 e TUND02) e degli archi doccia (mod. ARSC3 e ARSC32), e la portata d'acqua (regolabile da 0 a 120 l/min) dell'elettrovalvola fornita a corredo permette di risolvere un'ampia gamma di situazioni.



INFORMAZIONI TECNICHE:

Tempi di funzionamento:

Apertura :

Immediata.

Chiusura :

Regolabile da 1" a 10" dall'allontanamento.

Dati Tecnici:

Pressione di utilizzo:

2 - 10 Bar

Portata a 3 bar:

da 0 a 120 l/min

Alimentazione:

Trasformatore 220/12Vca 10VA Classe II IP40

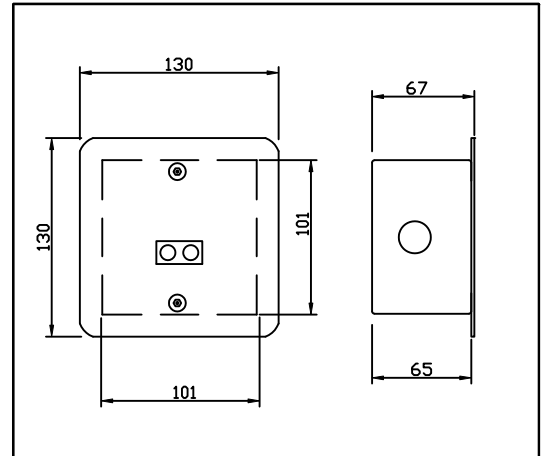
COMANDI A BARRIERA**D506**

Comando elettronico a barriera per tunnel doccia con circuiti emettitore e ricevitore da incassare uno di fronte all'altro all'ingresso del tunnel.

Circuiti ad infrarossi, con tempo di ritardo regolabile da 1" a 10", contenuti in due scatole in acciaio inox da 1mm di spessore, con dimensioni 100x100x65mm. Placche esterne in acciaio inox AISI304 da 2mm con dimensioni 130x130mm fissate con viti inox di tipo antivandalico.

Funzionamento: apertura dell'acqua nel tunnel all'ingresso dell'utilizzatore e chiusura ritardata, regolabile dal gestore.

A corredo trasformatore di sicurezza da 220 Volt / 12Vca approvato IMQ. Certificato CE.

**D506/34**

Comando elettronico a barriera per tunnel doccia con circuiti emettitore e ricevitore da incassare uno di fronte all'altro all'ingresso del tunnel.

Circuiti ad infrarossi, con tempo di ritardo regolabile da 1" a 10", contenuti in due scatole in acciaio inox da 1mm di spessore, con dimensioni 100x100x65mm. Placche esterne in acciaio inox AISI304 da 2mm con dimensioni 130x130mm fissate con viti inox di tipo antivandalico.

Funzionamento: apertura dell'acqua nel tunnel all'ingresso dell'utilizzatore e chiusura ritardata, regolabile dal gestore.

Elettrovalvola 1" con incorporato un regolatore di portata da 0 a 120 l/min .

A corredo trasformatore di sicurezza da 220 Volt / 12Vca approvato IMQ. Certificato CE.

