

## SCARICHI ELETTRONICI A CASSETTA



SOEMA ha progettato e prodotto le sue apparecchiature elettroniche al fine di risolvere il "problema igiene" in tutti i luoghi ad alta frequentazione come: uffici, fabbriche, bar, ristoranti, stazioni di servizio, punti di ristoro autostradale, aeroporti, piscine, palestre, spiagge, ospedali.

Gli scarichi elettronici SOEMA, oltre ad essere estremamente affidabili, offrono la massima igiene e riducono drasticamente gli interventi di pulizia del vaso. Il funzionamento è completamente automatico al fine di evitare il contatto con un qualsiasi pulsante o leva; una fotocellula attiva un velo d'acqua su tutta la superficie interna del sanitario (per non far attaccare lo sporco alla ceramica e farlo scivolare subito nel sifone) nel momento in cui una persona si avvicina al vaso, mentre quando si allontana provoca un energico risciacquo.

Gli scarichi elettronici assemblati in cavedi o pareti ispezionabili possono essere forniti di aspirazione forzata; la fotocellula, in presenza di una persona davanti al vaso, attiva un aspiratore che preleva l'aria direttamente all'interno del sanitario e veicolandola all'esterno impedisce l'espansione dei cattivi odori nell'ambiente.

### INFORMAZIONI TECNICHE:

#### *Tempi di funzionamento:*

**Inizio velo :**

Immediato alla lettura del corpo.

**Fine velo :**

Subito prima dello scarico o dopo 10' di funzionamento continuo (Sistema Antiallagamento).

**Inizio scarico :**

3" dopo allontanamento.

#### *Dati Tecnici:*

**Pressione di utilizzo:**

1-10 Bar

**Alimentazione:**

Trasformatore 220/12Vca 10VA Classe II IP40

**Durata scarico:**

Circa 4" (non regolabile)

**Quantità cacciata ottimale:**

8Lt (Min 7Lt-Max 9Lt). 4-4,5L/min in versione LEED.

**Durata riempimento:**

da 25" a 35"

#### *Optional:*

**Trasformatore unico da 2 a 6 apparecchi**

**TRAV006C00**

220/12Vac 54 VA Classe II IP00

## SCARICHI ELETTRONICI A CASSETTA

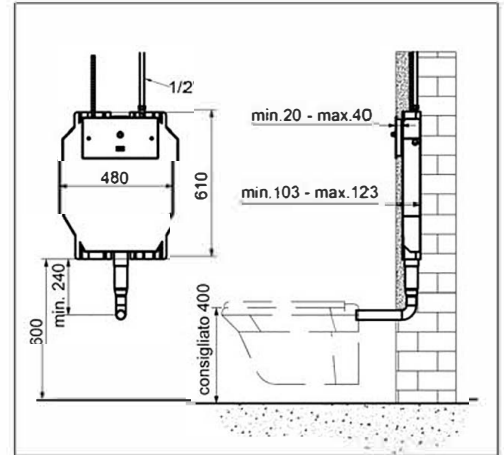
### V417/T

Scarico elettronico per WC con cassetta di scarico ad incasso.

Cassetta in polietilene termoformata in unico blocco; dimensioni 610X480x80mm. Parte idraulica in ottone completa di rubinetto d'arresto, filtro inox ispezionabile e regolatore di portata del velo dell'acqua.

Scarico regolato a 8 litri con tempo di riempimento 25/35". Placca esterna in acciaio inox AISI304 fissata tramite viti di tipo antivandalico spessa 2mm; dimensioni 315x170mm. Pulsante di emergenza su placca. Circuito elettronico ad infrarossi che attiva un velo d'acqua continuo all'interno del vaso all'avvicinamento dell'utilizzatore e aziona lo scarico automatico 4" dopo l'allontanamento. A corredo un tubo di scarico con raccordo per vaso, trasformatore di sicurezza 220/12Vca approvato IMQ.

Vaso e tavoletta esclusi. Optional tubo di cacciata (TUBP180Y24) per sanitario turca .  
Certificato CE.

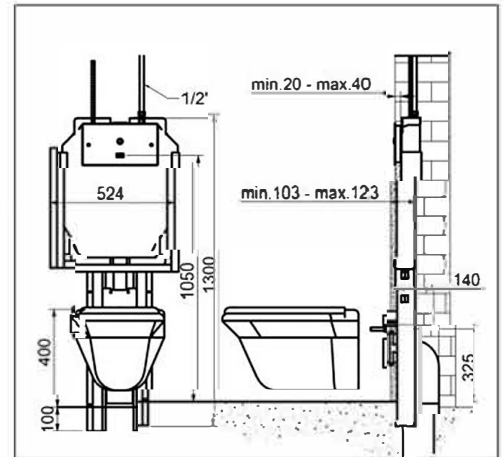


### VAIDIM/7T

Unità WC con vaso sospeso e scarico elettronico a cassetta ad incasso.

Cassetta di scarico ad incasso in polietilene termoformata in unico blocco, preassemblata su robusto telaio di lamiera zincata pressopiegata da 1.5mm; dimensioni totali 1300x524x83mm. Parte idraulica in ottone completa di rubinetto d'arresto, filtro inox ispezionabile e regolatore di portata del velo dell'acqua.

Scarico regolato a 8 litri con tempo di riempimento 25/35". Placca esterna in acciaio inox AISI304 fissata tramite viti di tipo antivandalico spessa 2mm; dimensioni 315x170mm. Pulsante di emergenza su placca. Circuito elettronico ad infrarossi che attiva un velo d'acqua intermittente all'interno del vaso all'avvicinamento dell'utilizzatore e aziona lo scarico automatico 4" dopo l'allontanamento. Speciale vaso sospeso in ceramica bianca con una uscita e due ingressi; dimensioni 570x360x380mm. A corredo un trasformatore di sicurezza 220/12Vca approvato IMQ, fissaggi e guarnizioni per il vaso. Tavoletta esclusa.  
Certificato CE.

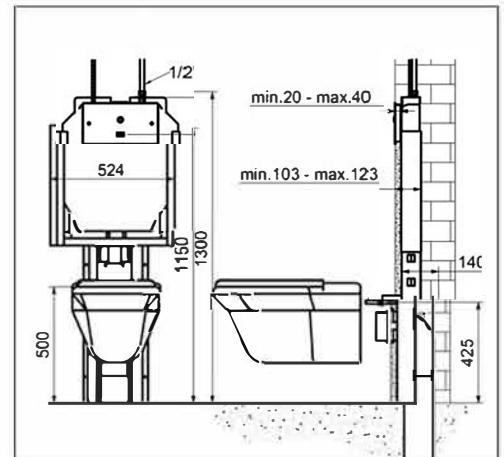


### VAIDIM/7T/D

Unità WC per disabili con vaso sospeso e scarico elettronico a cassetta ad incasso.

Cassetta di scarico ad incasso in polietilene termoformata in unico blocco, preassemblata su robusto telaio di lamiera zincata pressopiegata da 1.5mm; dimensioni totali 1300x524x83mm. Parte idraulica in ottone completa di rubinetto d'arresto, filtro inox ispezionabile e regolatore di portata del velo dell'acqua.

Scarico regolato a 8 litri con tempo di riempimento 25/35". Placca esterna in acciaio inox AISI304 fissata tramite viti di tipo antivandalico spessa 2mm; dimensioni 315x170mm. Pulsante di emergenza su placca. Circuito elettronico ad infrarossi che attiva un velo d'acqua intermittente all'interno del vaso all'avvicinamento dell'utilizzatore e aziona lo scarico automatico 4" dopo l'allontanamento. Speciale vaso sospeso in ceramica bianca con una uscita e due ingressi; dimensioni 700x360x360mm. A corredo trasformatore di sicurezza 220/12Vca approvato IMQ, fissaggi e guarnizioni per il vaso. Tavoletta inclusa.  
Certificato CE.

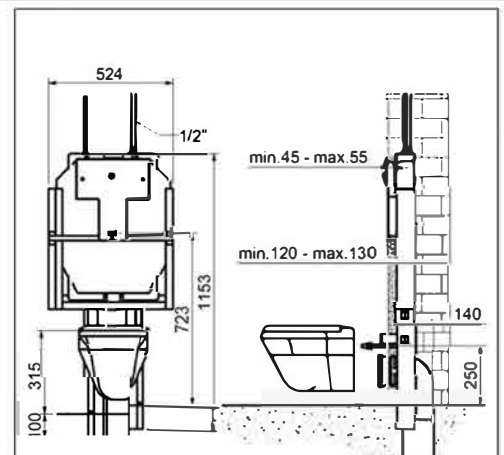


### VAIDIM/7/B

Unità WC per bambini con vaso sospeso e scarico elettronico a cassetta ad incasso.

Cassetta di scarico ad incasso in polietilene termoformata in unico blocco, preassemblata su robusto telaio di lamiera zincata pressopiegata da 1.5mm; dimensioni totali 1150x524x83mm. Parte idraulica in ottone completa di rubinetto d'arresto, filtro inox ispezionabile e regolatore di portata del velo dell'acqua.

Scarico regolato a 8 litri con tempo di riempimento 25/35". Placca esterna a T in acciaio inox AISI304 fissata tramite viti di tipo antivandalico spessa 2mm; dimensioni 315x340mm. Pulsante di emergenza su placca. Circuito elettronico ad infrarossi che attiva un velo d'acqua intermittente all'interno del vaso all'avvicinamento dell'utilizzatore e aziona lo scarico automatico 4" dopo l'allontanamento. Speciale vaso sospeso in ceramica bianca con una uscita e due ingressi; dimensioni 390x290x250mm. A corredo trasformatore di sicurezza 220/12Vca approvato IMQ, fissaggi e guarnizioni per il vaso. Tavoletta esclusa.  
Certificato CE.



## SCARICHI ELETTRONICI A CASSETTA

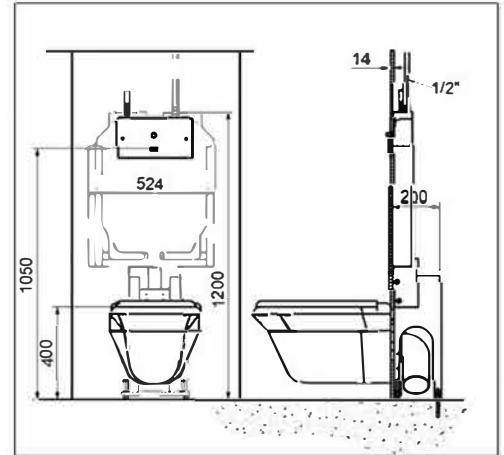
### S-VAIDIM/7T, P-VAIDIM/7T e C-VAIDIM/7T

Unità WC con vaso sospeso e scarico elettronico a cassetta ad incasso per cavedi o pareti ispezionabili.

Cassetta di scarico ad incasso in polietilene termoformata in unico blocco, preassemblata su robusto telaio da avvitare a pavimento in scatolato di lamiera zincata da 4mm; dimensioni totali 1200x520x200mm. Parte idraulica in ottone completa di rubinetto d'arresto, filtro inox ispezionabile e regolatore di portata del velo dell'acqua.

Scarico regolato a 8 litri con tempo di riempimento 25/35". Placca esterna in acciaio inox AISI304 fissata tramite viti di tipo antivandalico spessa 2mm; dimensioni 315x170mm. Pulsante di emergenza su placca. Circuito elettronico ad infrarossi che attiva un velo d'acqua intermittente all'interno del vaso all'avvicinamento dell'utilizzatore e aziona lo scarico automatico 4" dopo l'allontanamento. Speciale vaso sospeso in ceramica bianca con una uscita e due ingressi; dimensioni 570x360x380mm. A corredo un trasformatore di sicurezza 220/12Vca approvato IMQ, fissaggi e guarnizioni per il vaso. Tavoletta esclusa. Certificato CE.

(Note: Tipo "S" per pareti da 14mm, Tipo "P" per pareti da 82mm, Tipo "C" per pareti in cartongesso)



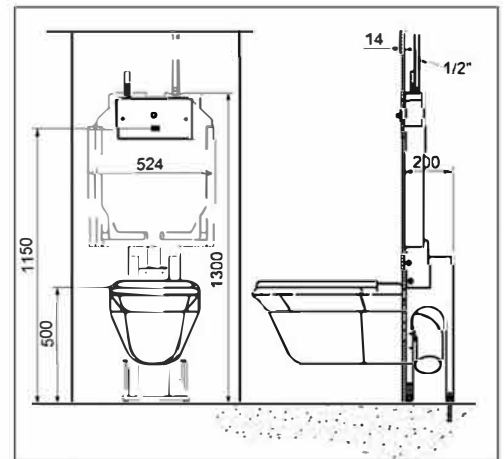
### S-VAIDIM/7T/D, P-VAIDIM/7T/D e C-VAIDIM/7T

Unità WC per disabili con vaso sospeso e scarico elettronico a cassetta ad incasso per cavedi o pareti ispezionabili.

Cassetta di scarico ad incasso in polietilene termoformata in unico blocco, preassemblata su robusto telaio da avvitare a pavimento in scatolato di lamiera zincata da 4mm; dimensioni totali 1300x524x200mm. Parte idraulica in ottone completa di rubinetto d'arresto, filtro inox ispezionabile e regolatore di portata del velo dell'acqua.

Scarico regolato a 8 litri con tempo di riempimento 25/35". Placca esterna in acciaio inox AISI304 fissata tramite viti di tipo antivandalico spessa 2mm; dimensioni 315x170mm. Pulsante di emergenza su placca. Circuito elettronico ad infrarossi che attiva un velo d'acqua intermittente all'interno del vaso all'avvicinamento dell'utilizzatore e aziona lo scarico automatico 4" dopo l'allontanamento. Speciale vaso sospeso in ceramica bianca con una uscita e due ingressi; dimensioni 700x360x360mm. A corredo un trasformatore di sicurezza 220/12Vca approvato IMQ, fissaggi e guarnizioni per il vaso. Tavoletta inclusa. Certificato CE.

(Note: Tipo "S" per pareti da 14mm, Tipo "P" per pareti da 82mm, Tipo "C" per pareti in cartongesso)



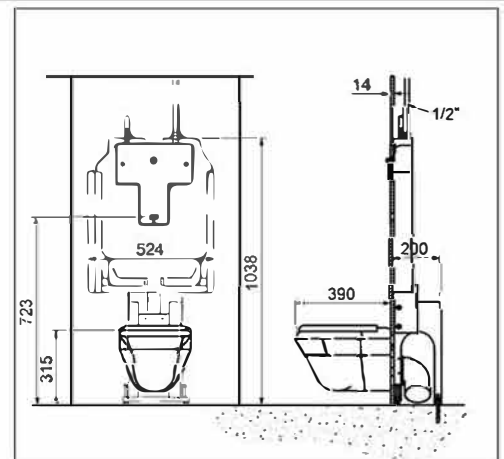
### S-VAIDIM/7/B, P-VAIDIM/7/B e C-VAIDIM/7T

Unità WC per bambini con vaso sospeso e scarico elettronico a cassetta ad incasso per cavedi o pareti ispezionabili.

Cassetta di scarico ad incasso in polietilene termoformata in unico blocco, preassemblata su robusto telaio da avvitare a pavimento in scatolato di lamiera zincata da 4mm; dimensioni totali 1040x520x200mm. Parte idraulica in ottone completa di rubinetto d'arresto, filtro inox ispezionabile e regolatore di portata del velo dell'acqua.

Scarico regolato a 8 litri con tempo di riempimento 25/35". Placca esterna a T in acciaio inox AISI304 fissata tramite viti di tipo antivandalico spessa 2mm; dimensioni 315x340mm. Pulsante di emergenza su placca. Circuito elettronico ad infrarossi che attiva un velo d'acqua intermittente all'interno del vaso all'avvicinamento dell'utilizzatore e aziona lo scarico automatico 4" dopo l'allontanamento. Speciale vaso sospeso in ceramica bianca con una uscita e due ingressi; dimensioni 390x290x250mm. A corredo un trasformatore di sicurezza 220/12Vca approvato IMQ, fissaggi e guarnizioni per il vaso. Tavoletta esclusa. Certificato CE.

(Note: Tipo "S" per pareti da 14mm, Tipo "P" per pareti da 82mm, Tipo "C" per pareti in cartongesso)



## SCARICHI ELETTRONICI A CASSETTA

### VAIDIM/9/T

Unità WC con vaso sospeso e scarico elettronico a cassetta ad incasso completo di lavaggio pavimentazione.

Cassetta di scarico ad incasso in polietilene termoformata in unico blocco, preassemblata su robusto telaio di lamiera zincata pressopiegata da 1.5mm; dimensioni totali 1300x524x83mm. Parte idraulica in ottone completa di rubinetto d'arresto, filtro inox ispezionabile, regolatore di portata del velo dell'acqua e regolatore di portata del lavaggio sottogriglia della pavimentazione.

Scarico regolato a 8 litri con tempo di riempimento 25/35".

Placca esterna in acciaio inox AISI304 fissata tramite viti di tipo antivandalico spessa 2mm; dimensioni 315x170mm. Pulsante di emergenza su placca.

Circuito elettronico ad infrarossi che attiva un velo d'acqua intermittente all'interno del vaso all'avvicinamento dell'utilizzatore, aziona lo scarico automatico 4" dopo l'allontanamento e quindi, a fine riempimento della cassetta, avvia il lavaggio temporizzato regolabile della vasca sotto al pavimento grigliato.

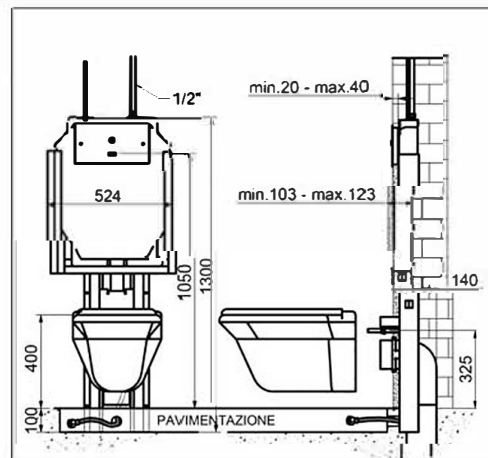
Speciale vaso sospeso in ceramica bianca con una uscita e due ingressi; dimensioni 570x360x380mm.

A corredo un trasformatore di sicurezza 220/12Vca approvato IMQ, fissaggi e guarnizioni per il vaso.

Tavoletta e pavimentazione escluse. Certificato CE.

(Note: Tipo "S" per pareti da 14mm, Tipo "P" per pareti da 82mm, Tipo "C" per pareti in cartongesso)

(Note: Pavimentazioni preferenziali da utilizzare = Pavimor o Pavimwc)



### VAIDIM/9T/D

Unità WC per disabili con vaso sospeso e scarico elettronico a cassetta ad incasso completo di lavaggio pavimentazione.

Cassetta di scarico ad incasso in polietilene termoformata in unico blocco, preassemblata su robusto telaio di lamiera zincata pressopiegata da 1.5mm; dimensioni totali 1300x524x83mm. Parte idraulica in ottone completa di rubinetto d'arresto, filtro inox ispezionabile, regolatore di portata del velo dell'acqua e regolatore di portata del lavaggio sottogriglia della pavimentazione.

Scarico regolato a 8 litri con tempo di riempimento 25/35".

Placca esterna in acciaio inox AISI304 fissata tramite viti di tipo antivandalico spessa 2mm; dimensioni 315x170mm. Pulsante di emergenza su placca.

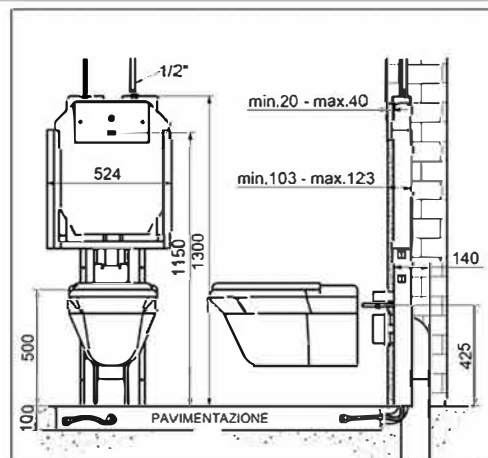
Circuito elettronico ad infrarossi che attiva un velo d'acqua intermittente all'interno del vaso all'avvicinamento dell'utilizzatore, aziona lo scarico automatico 4" dopo l'allontanamento e quindi, a fine riempimento della cassetta, avvia il lavaggio temporizzato regolabile della vasca sotto al pavimento grigliato.

Speciale vaso sospeso in ceramica bianca con una uscita e due ingressi; dimensioni 700x360x360mm.

A corredo un trasformatore di sicurezza 220/12Vca approvato IMQ, tavoletta, fissaggi e guarnizioni per il vaso.

Pavimentazione escluse. Certificato CE.

(Note: Pavimentazioni preferenziali da utilizzare = Pavimor o Pavimwc)



### S-VAIDIM/9T e C-VAIDIM/9T

Unità WC con vaso sospeso e scarico elettronico a cassetta ad incasso completo di lavaggio pavimentazione, per cavedi o pareti ispezionabili.

Cassetta di scarico ad incasso in polietilene termoformata in unico blocco, preassemblata su robusto telaio da avvitare a pavimento in scatolato di lamiera zincata da 4mm; dimensioni totali 1200x520x200mm.

Parte idraulica in ottone completa di rubinetto d'arresto, filtro inox ispezionabile, regolatore di portata del velo dell'acqua e regolatore di portata del lavaggio sottogriglia della pavimentazione.

Scarico regolato a 8 litri con tempo di riempimento 25/35".

Placca esterna in acciaio inox AISI304 fissata tramite viti di tipo antivandalico spessa 2mm; dimensioni 315x170mm. Pulsante di emergenza su placca.

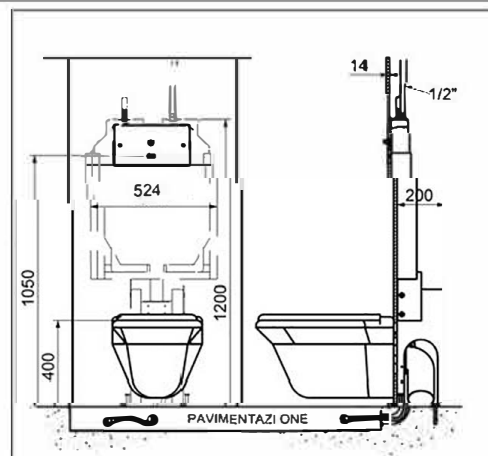
Circuito elettronico ad infrarossi che attiva un velo d'acqua intermittente all'interno del vaso all'avvicinamento dell'utilizzatore, aziona lo scarico automatico 4" dopo l'allontanamento e quindi, a fine riempimento della cassetta, avvia il lavaggio temporizzato regolabile della vasca sotto al pavimento grigliato.

Speciale vaso sospeso in ceramica bianca con una uscita e due ingressi; dimensioni 570x360x380mm.

A corredo un trasformatore di sicurezza 220/12Vca approvato IMQ, fissaggi e guarnizioni per il vaso. Tavoletta e pavimentazione escluse. Certificato CE.

(Note: Tipo "S" per pareti da 14mm, Tipo "P" per pareti da 82mm, Tipo "C" per pareti in cartongesso)

(Note: Pavimentazioni preferenziali da utilizzare = Pavimor o Pavimwc)



## VARIANTE



### SISTEMA DI ASPIRAZIONE

L'innovativo sistema di aspirazione, elimina in maniera rapida e definitiva i cattivi odori che si sviluppano all'interno del WC.

Nei locali bagno tradizionali, il comune aspiratore ricambia l'aria insalubre solo dopo la sua dispersione nell'ambiente, con elevati tempi di azione e senza eliminare il disagio di chi staziona nel bagno.

Questo accessorio, applicato ad apparecchi di scarico elettronico consente invece di aspirare i cattivi odori direttamente dall'interno del wc prima che si propaghino.

Applicabile sugli articoli S-VAIDIM/30, S-VAIDIM/31, S-VAIDIM/7 e S-VAIDIM/9 (pareti HPL sp.14 mm) e P-VAIDIM/30, P-VAIDIM/31, P-VAIDIM/7 e P-VAIDIM/9 (pareti sp.82 mm)

Un raccordo speciale collega il tubo di risciacquo ad un gruppo aspirante che mettendo in depressione l'interno del water impedisce la dispersione in ambiente degli odori. L'aria viene convogliata verso l'esterno. (Da disposizione standard viene lasciato un tubo Ø110 fino ad altezza 2m. circa. Il convogliamento dell'aria verso l'esterno è a carico del committente.) Il circuito elettronico a fotocellula del sistema di scarico, provvede oltre che all'attivazione/disattivazioneN dell'apparato di aspirazione, anche alla sua alimentazione (12Vac).

### INFORMAZIONI TECNICHE:

ASSORBIMENTO :

9W

