

LAVAMANI per OSPEDALI

C618 - C619



La SOEMA ha realizzato una linea di lavamani elettronici facendo costante riferimento a quanto riportato dal Dipartimento di Igiene del Lavoro nelle "linee guida per la definizione degli standard di sicurezza e di igiene ambientale nei reparti operatori" ed a quanto impongono la Legge 193/07 (ex 155/97), riguardante l'Analisi di Pericolo del Punto Critico di Controllo (HACCP) per i locali dell'industria agro-alimentare, e il D.LGS. 81/08, riguardante le misure per la tutela della salute e per la sicurezza dei lavoratori durante il lavoro.

I lavamani sono completamente in acciaio inox; sono composti da una vasca e una spalletta realizzate in unico monoblocco in modo da avere superfici continue non interrotte e sono prive di angoli vivi. La parte superiore della spalletta è inclinata di 30° al fine di evitare il deposito dello sporco. La parte esterna dei lavamani viene pallinata; la pallinatura è uno speciale trattamento che uniforma ed indurisce la superficie esterna del materiale e crea un ambiente più agevole da sanificare.

Nella spalletta possono essere inglobati:

- rubinetti elettronici con dispositivo di anti-allagamento
- dosatori di sapone o disinfettante funzionanti con pompa peristaltica, antigocciolamento e con dose regolabile elettronicamente (ATTENZIONE: se si utilizza il Betadine (iodopovidone (PVP-I)) va richiesto l'apposito tubo)
- miscelatori termostatici con pulsante di sicurezza (da premere per superare i 38°) Le parti idrauliche, in ottone massiccio, sono perfettamente lisce nelle zone in cui entrano in contatto con l'acqua, al fine di minimizzare il rischio creazione di biofilm e quindi di proliferazione batterica.

I lavamani sono pensili e basculanti per garantire facilità di manutenzione, ispezionabilità e eventuale disinfezione delle zone interne.

INFORMAZIONI TECNICHE:

Tempi di funzionamento:

Apertura rubinetto :

Immediata alla lettura delle mani.

Apertura dosatore di sapone:

Immediata alla lettura delle mani.

Chiusura rubinetto:

1" dopo tolte le mani o dopo 60" di funzionamento continuo (Sistema Anti-allagamento).

Chiusura dosatore di sapone:

Regolabile da 1" a 3".

Dati Tecnici:

Pressione di utilizzo :

1 - 10 bar

Alimentazione :

Trasformatore 220/18Vca 10VA Classell IP40

Portata a 3 bar :

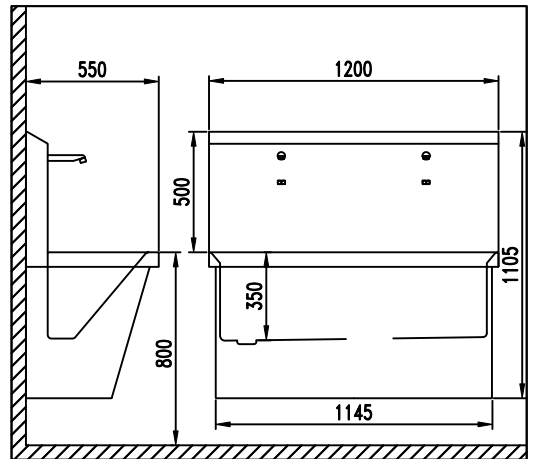
8 l/min

LAVAMANI per OSPEDALI

C618RT

Lavamano con vasca rettangolare e pannellatura sotto vasca, con due rubinetti elettronici per acqua fredda o premiscelata.

Lavamano in acciaio inox AISI316 da 15/10 di spessore, pensile e basculante (per ispezione, manutenzione e disinfezione delle zone interne), con vasca ad angoli arrotondati e senza troppo pieno; dimensioni 1200x550x1105mm. Vasca, spalletta e pannellatura realizzate in unico blocco in modo da avere superfici continue non interrotte e prive di angoli vivi. Vasca con bordo antidebordamento profonda 350mm, con parete anteriore inclinata antispruzzo e con angoli interni arrotondati, e con piletta ricavata nel piano vasca. Parte superiore della spalletta inclinata di 30°. Finitura in micropallinato. Parte idraulica del rubinetto in ottone massiccio e canna di erogazione cromata prodotta da ottone pieno diametro 24mm con superfici interne perfettamente lisce (per ridurre i rischi di proliferazione batterica). Lunghezza totale canna 150mm. La spalletta contiene l'elettrovalvole con filtro e regolatore di portata automatico da 8 l/min, i circuiti elettronici ad infrarossi per rubinetto con dispositivo antiaggelamento incorporato. Per agevolare le operazioni di pulizia è presente, nascosto sotto il lavamano, un interruttore ON/OFF che inibisce il funzionamento dei rubinetti e del dosatore. A corredo un trasformatore di sicurezza 220/18Vca, due rubinetti d'arresto in ottone con valvola di non ritorno e filtro inox ispezionabile, un flessibile inox di collegamento. Certificato CE.



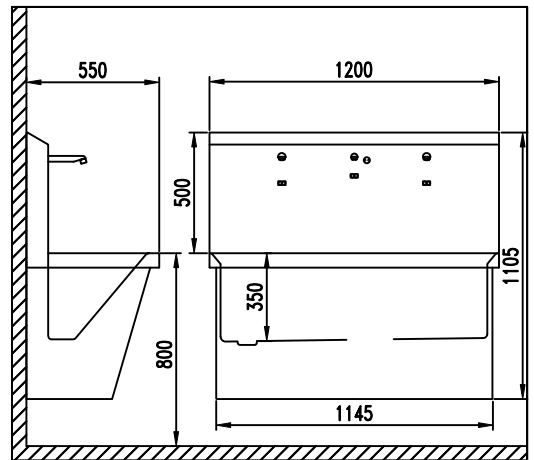
C618SRT

Lavamano con vasca rettangolare e pannellatura sotto vasca, con due rubinetti per acqua fredda o premiscelata e un dosatore di sapone elettronici e con miscelatore termostatico.

Lavamano in acciaio inox AISI316 da 15/10 di spessore, pensile e basculante (per ispezione, manutenzione e disinfezione delle zone interne), con vasca ad angoli arrotondati e senza troppo pieno; dimensioni 1200x550x1105mm. Vasca, spalletta e pannellatura realizzate in unico blocco in modo da avere superfici continue non interrotte e prive di angoli vivi. Vasca con bordo antidebordamento profonda 350mm, con parete anteriore inclinata antispruzzo e con angoli interni arrotondati, e con piletta ricavata nel piano vasca. Parte superiore della spalletta inclinata di 30°. Finitura in micropallinato. Parte idraulica del rubinetto in ottone massiccio e canna di erogazione cromata prodotta da ottone pieno diametro 24mm con superfici interne perfettamente lisce (per ridurre i rischi di proliferazione batterica). Lunghezza totale canna 150mm. Canna del sapone in ottone cromato diametro 24; lunghezza 75mm. La spalletta contiene l'elettrovalvole con filtro e regolatore di portata automatico da 8 l/min, i circuiti elettronici ad infrarossi per rubinetto con dispositivo antiaggelamento incorporato. Inoltre contiene il dosatore di sapone composto da un serbatoio da 1 litro in polietilene stampato in unico blocco e completo di sonde di vuoto/pieno, pompa di tipo peristaltico autoadescante con dose regolabile elettronicamente adatta per saponi o disinfettanti di varia densità, un circuito elettronico ad infrarossi con incorporato sistema antigocciolamento e due led colorati per l'indicazione dello stato di riempimento del serbatoio.

Per agevolare le operazioni di pulizia è presente, nascosto sotto il lavamano, un interruttore ON/OFF che inibisce il funzionamento dei rubinetti e del dosatore.

A corredo uno speciale imbuto per la ricarica del sapone con inserita di lato una calamita (che permette la ricarica veloce della pompa se avvicinata alle fotocellule), un trasformatore di sicurezza 220/18Vca, due rubinetti d'arresto in ottone con valvola di non ritorno e filtro inox ispezionabile, un flessibile inox di collegamento. Certificato CE.



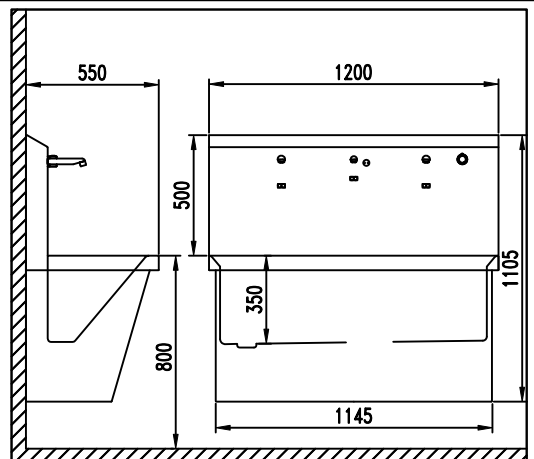
C618MXSRT

Lavamano con vasca rettangolare e pannellatura sotto vasca, con due rubinetti e un dosatore di sapone elettronici e con miscelatore termostatico.

Lavamano in acciaio inox AISI316 da 15/10 di spessore, pensile e basculante (per ispezione, manutenzione e disinfezione delle zone interne), con vasca ad angoli arrotondati e senza troppo pieno; dimensioni 1200x550x1105mm. Vasca, spalletta e pannellatura realizzate in unico blocco in modo da avere superfici continue non interrotte e prive di angoli vivi. Vasca con bordo antidebordamento profonda 350mm, con parete anteriore inclinata antispruzzo e con angoli interni arrotondati, e con piletta ricavata nel piano vasca. Parte superiore della spalletta inclinata di 30°. Finitura in micropallinato. Parte idraulica del rubinetto in ottone massiccio e canna di erogazione cromata prodotta da ottone pieno diametro 24mm con superfici interne perfettamente lisce (per ridurre i rischi di proliferazione batterica). Lunghezza totale canna 150mm. Canna del sapone in ottone cromato diametro 24; lunghezza 75mm. La spalletta contiene l'elettrovalvole con filtro e regolatore di portata automatico da 8 l/min, il miscelatore termostatico con pulsante di sicurezza (da premere per superare i 38°), i circuiti elettronici ad infrarossi per rubinetto con dispositivo antiaggelamento incorporato. Inoltre contiene il dosatore di sapone composto da un serbatoio da 1 litro in polietilene stampato in unico blocco e completo di sonde di vuoto/pieno, pompa di tipo peristaltico autoadescante con dose regolabile elettronicamente adatta per saponi o disinfettanti di varia densità, un circuito elettronico ad infrarossi con incorporato sistema antigocciolamento e due led colorati per l'indicazione dello stato di riempimento del serbatoio.

Per agevolare le operazioni di pulizia è presente, nascosto sotto il lavamano, un interruttore ON/OFF che inibisce il funzionamento dei rubinetti e del dosatore.

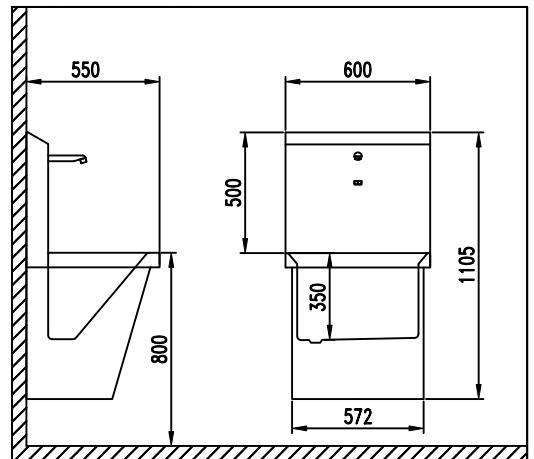
A corredo uno speciale imbuto per la ricarica del sapone con inserita di lato una calamita (che permette la ricarica veloce della pompa se avvicinata alle fotocellule), un trasformatore di sicurezza 220/18Vca, due rubinetti d'arresto in ottone con valvola di non ritorno e filtro inox ispezionabile, due flessibili inox di collegamento ed un sifone con tubo di scarico. Certificato CE.



LAVAMANI per OSPEDALI

C619RT

Lavamano con vasca rettangolare e pannellatura sotto vasca, con un rubinetto per acqua fredda o premiscelata. Lavamano in acciaio inox AISI316 da 15/10 di spessore, pensile e basculante (per ispezione, manutenzione e disinfezione delle zone interne), con vasca ad angoli arrotondati e senza troppo pieno; dimensioni 600x550x1105mm. Vasca, spalletta e pannellatura realizzate in unico blocco in modo da avere superfici continue non interrotte e prive di angoli vivi. Vasca con bordo antidebordamento profonda 350mm, con parete anteriore inclinata antispruzzo e con angoli interni arrotondati e con piletta ricavata nel piano vasca. Parte superiore della spalletta inclinata di 30°. Finitura in micropallinato. Parte idraulica del rubinetto in ottone massiccio e canna di erogazione cromata prodotta da ottone pieno diametro 24mm con superfici interne perfettamente lisce (per ridurre i rischi di proliferazione batterica). Lunghezza totale canna 150mm. La spalletta contiene l'elettrovalvola con filtro e regolatore di portata automatico da 8 l/min, il circuito elettronico per rubinetto ad infrarossi con dispositivo antiaggimento incorporato. Per agevolare le operazioni di pulizia è presente, nascosto sotto il lavamano, un interruttore ON/OFF che inibisce il funzionamento dei rubinetti e del dosatore. A corredo un trasformatore di sicurezza 220/18Vca, un rubinetto d'arresto in ottone con valvola di non ritorno e filtro inox ispezionabile, un flessibile inox di collegamento ed un sifone con tubo di scarico. Certificato CE.



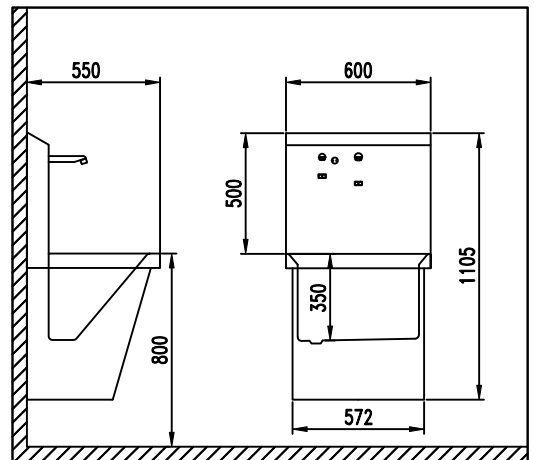
C619SRT

Lavamano con vasca rettangolare e pannellatura sotto vasca, con un rubinetto e un dosatore di sapone elettronici.

Lavamano in acciaio inox AISI316 da 15/10 di spessore, pensile e basculante (per ispezione, manutenzione e disinfezione delle zone interne), con vasca ad angoli arrotondati e senza troppo pieno; dimensioni 600x550x1105mm. Vasca, spalletta e pannellatura realizzate in unico blocco in modo da avere superfici continue non interrotte e prive di angoli vivi. Vasca con bordo antidebordamento profonda 350mm, con parete anteriore inclinata antispruzzo e con angoli interni arrotondati e con piletta ricavata nel piano vasca. Parte superiore della spalletta inclinata di 30°. Finitura in micropallinato. Parte idraulica del rubinetto in ottone massiccio e canna di erogazione cromata prodotta da ottone pieno diametro 24mm con superfici interne perfettamente lisce (per ridurre i rischi di proliferazione batterica). Lunghezza totale canna 150mm. Canna del sapone in ottone cromato diametro 24; lunghezza 75mm. La spalletta contiene l'elettrovalvola con filtro e regolatore di portata automatico da 8 l/min, il circuito elettronico per rubinetto ad infrarossi con dispositivo antiaggimento incorporato. Inoltre contiene il dosatore di sapone composto da un serbatoio da 1 litro in polietilene stampato in unico blocco e completo di sonde di vuoto/pieno, pompa di tipo peristaltico autoadescante con dose regolabile elettronicamente adatta per saponi o disinfettanti di varia densità, un circuito elettronico ad infrarossi con incorporato sistema antigocciolamento e due led colorati per l'indicazione dello stato di riempimento del serbatoio.

Per agevolare le operazioni di pulizia è presente, nascosto sotto il lavamano, un interruttore ON/OFF che inibisce il funzionamento dei rubinetti e del dosatore.

A corredo uno speciale imbuto per la ricarica del sapone con inserita di lato una calamita (che permette la ricarica veloce della pompa se avvicinata alle fotocellule), un trasformatore di sicurezza 220/18Vca, un rubinetto d'arresto in ottone con valvola di non ritorno e filtro inox ispezionabile, un flessibile inox di collegamento ed un sifone con tubo di scarico. Certificato CE.



C619MXSRT

Lavamano con vasca rettangolare e pannellatura sotto vasca, con un rubinetto e un dosatore di sapone elettronici e con miscelatore termostatico.

Lavamano in acciaio inox AISI316 da 15/10 di spessore, pensile e basculante (per ispezione, manutenzione e disinfezione delle zone interne), con vasca ad angoli arrotondati e senza troppo pieno; dimensioni 600x550x1105mm. Vasca, spalletta e pannellatura realizzate in unico blocco in modo da avere superfici continue non interrotte e prive di angoli vivi. Vasca con bordo antidebordamento profonda 350mm, con parete anteriore inclinata antispruzzo e con angoli interni arrotondati e con piletta ricavata nel piano vasca. Parte superiore della spalletta inclinata di 30°. Finitura in micropallinato. Parte idraulica del rubinetto in ottone massiccio e canna di erogazione cromata prodotta da ottone pieno diametro 24mm con superfici interne perfettamente lisce (per ridurre i rischi di proliferazione batterica). Lunghezza totale canna 150mm. Canna del sapone in ottone cromato diametro 24; lunghezza 75mm. La spalletta contiene l'elettrovalvola con filtro e regolatore di portata automatico da 8 l/min, il miscelatore termostatico con pulsante di sicurezza (da premere per superare i 38°), il circuito elettronico per rubinetto ad infrarossi con dispositivo antiaggimento incorporato. Inoltre contiene il dosatore di sapone composto da un serbatoio da 1 litro in polietilene stampato in unico blocco e completo di sonde di vuoto/pieno, pompa di tipo peristaltico autoadescante con dose regolabile elettronicamente adatta per saponi o disinfettanti di varia densità, un circuito elettronico ad infrarossi con incorporato sistema antigocciolamento e due led colorati per l'indicazione dello stato di riempimento del serbatoio.

Per agevolare le operazioni di pulizia è presente, nascosto sotto il lavamano, un interruttore ON/OFF che inibisce il funzionamento dei rubinetti e del dosatore.

A corredo uno speciale imbuto per la ricarica del sapone con inserita di lato una calamita (che permette la ricarica veloce della pompa se avvicinata alle fotocellule), un trasformatore di sicurezza 220/18Vca, un rubinetto d'arresto in ottone con valvola di non ritorno e filtro inox ispezionabile, un flessibile inox di collegamento ed un sifone con tubo di scarico. Certificato CE.

