

DOSATORI DI SAPONE

C620 - C621



Dosatore di sapone elettronico disponibile nella versione ad incasso o a parete.

Circuito elettronico, serbatoio e pompa, contenuti in unica scatola in acciaio inox di 1mm di spessore.

Placca esterna in acciaio inox AISI304 da 2mm fissata con viti inox di tipo antivandalico.

La pompa di tipo peristaltico e autoadescente, consente l'utilizzo di sapone liquido e di disinfettante. (ATTENZIONE: se si utilizza il Betadine (*iodopovidone* (PVP-I)) va richiesto l'apposito tubo)

La regolazione del circuito elettronico, fornito di sistema antigocciolamento, permette di gestire agevolmente la quantità di liquido erogata.

Il serbatoio con capienza di un litro è realizzato con materiale antiacido per permettere l'utilizzo di sapone o disinfettante di vari tipi.

A corredo trasformatore di sicurezza 220/18Vca approvato IMQ.

Certificato CE.

INFORMAZIONI TECNICHE:

Tempi di funzionamento:

Apertura :

Immediata alla lettura delle mani.

Chiusura :

Regolabile da 1" a 3"

Dati Tecnici:

Alimentazione :

Trasformatore 220/18Vca 10VA Classe II IP40

Optional:

Trasformatore da 2 a 6 apparecchi

-TRAV004C00 220/18Vac 54VA Classe II IP65

-TRAV006C00 220/18Vac 54VA Classe II IP00

DOSATORI DI SAPONE

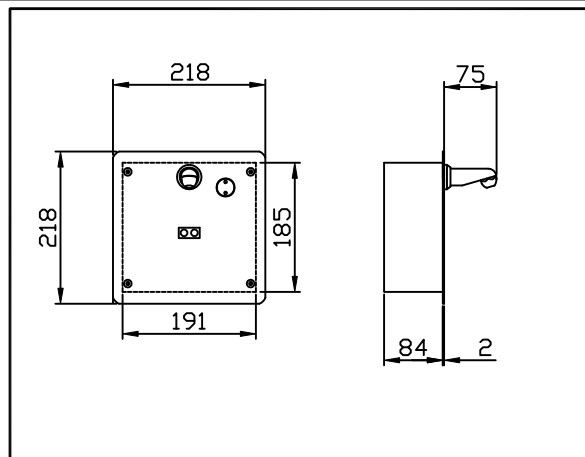
C620

Dosatore di sapone elettronico ad incasso.

Placca esterna in acciaio inox AISI304 fissata tramite viti di tipo antivandalico spessa 2mm; dimensioni 218x218mm. Scatola da incasso in acciaio inox da 1mm; dimensioni 191x185x84mm. Canna del sapone in ottone cromato diametro 24; lunghezza 75mm.

Dosatore di sapone composto da un serbatoio da 1 litro in polietilene stampato in unico blocco e completo di sonde di vuoto/pieno, pompa di tipo peristaltico autoadescante con dose regolabile elettronicamente adatta per saponi o disinfettanti di varia densità, un circuito elettronico ad infrarossi con incorporato sistema antigocciolamento e due led colorati per l'indicazione dello stato di riempimento del serbatoio.

A corredo uno speciale imbuto per la ricarica del sapone con inserita di lato una calamita (che permette la ricarica veloce della pompa se avvicinata alle fotocellule), un trasformatore di sicurezza 220/18Vca approvato IMQ.



C621

Dosatore di sapone elettronico a parete.

Scocca esterna in acciaio inox lucido AISI304 fissata tramite viti di tipo antivandalico spessa 1.5mm; dimensioni 210x210x87mm. Scatola da fissare a parete in acciaio inox da 1mm; dimensioni 191x185x84mm. Canna del sapone in ottone cromato diametro 24; lunghezza 75mm.

Dosatore di sapone composto da un serbatoio da 1 litro in polietilene stampato in unico blocco e completo di sonde di vuoto/pieno, pompa di tipo peristaltico autoadescante con dose regolabile elettronicamente adatta per saponi o disinfettanti di varia densità, un circuito elettronico ad infrarossi con incorporato sistema antigocciolamento e due led colorati per l'indicazione dello stato di riempimento del serbatoio.

A corredo uno speciale imbuto per la ricarica del sapone con inserita di lato una calamita (che permette la ricarica veloce della pompa se avvicinata alle fotocellule), un trasformatore di sicurezza 220/18Vca approvato IMQ.

