

RUBINETTI ELETTRONICI DA LAVABO**SEMPLICE**

La SOEMA vanta un'esperienza trentennale nella progettazione e produzione di rubinetteria elettronica.

La rubinetteria SOEMA garantisce l'igiene e la sicurezza richieste dalle leggi HACCP e 626/94 e rappresenta un buon investimento per le aziende in cui igiene, il rispetto delle norme, i bassi consumi, la facilità di manutenzione, la resistenza ed e l'affidabilità costituiscono obiettivi irrinunciabili ed essenziali.

La gamma è vasta ed è progettata per essere utilizzata in vari settori, come aree di servizio, alberghi, bar, ospedali, aziende agro-alimentari.

I rubinetti, pur avendo una struttura robusta progettata per resistere all'utilizzo del grande pubblico, uniscono una gradevole estetica a semplicità e compattezza costruttiva.

Hanno il vantaggio di essere del tutto simili ad un comune rubinetto monoforo anche come sistema e tempi d'installazione poiché elettrovalvola, circuito elettronico e miscelatore sono inglobati nel rubinetto stesso.

Ogni modello è corredato da tutto ciò che è necessario per l'installazione (trasformatore o pila, rubinetti sottolavabo, flessibili, ecc).

INFORMAZIONI TECNICHE:

Tempi di funzionamento:

Apertura :

Immediata alla lettura delle mani.

Chiusura :

1" dopo tolte le mani o dopo 60" di funzionamento continuo (Sistema Antiallagamento)

Dati Tecnici:

Pressione di utilizzo :

1 - 10 bar

Alimentazione :

Trasformatore 220/12Vca 10VA Classell IP40
Batteria , 2 pile Alcaline 1.5V

Portata a 3 bar :

5 l/min - 1,9 l/min in versione LEED.

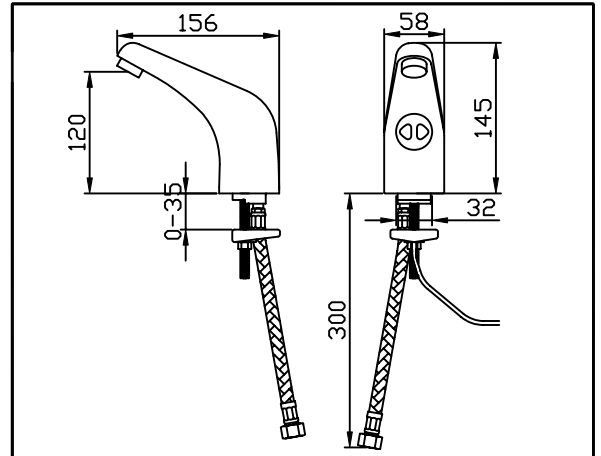
RUBINETTI ELETTRONICI DA LAVABO**SEMP-T**

Rubinetto elettronico per acqua fredda o premiscelata, da lavabo monoforo.

Scocca con finitura cromo, parti idrauliche in ottone massiccio.

Circuito elettronico ad infrarossi, con incorporato dispositivo anti-allagamento, alloggiato all'interno del rubinetto insieme ad un'elettrovalvola ed un riduttore di portata da 5 l/min.

A corredo un trasformatore di sicurezza 220/12Vca approvato IMQ, un rubinetto d'arresto in ottone con valvola di non ritorno e filtro inox ispezionabile, un flessibile di collegamento inox approvato KIWA. Certificato CE.

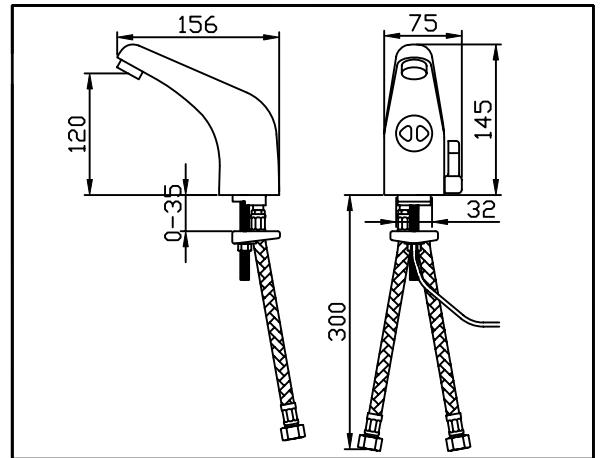
**SEMP-KMT**

Rubinetto elettronico con miscelatore, da lavabo monoforo.

Scocca con finitura cromo, parti idrauliche in ottone massiccio.

Circuito elettronico ad infrarossi, con incorporato dispositivo anti-allagamento, alloggiato all'interno del rubinetto insieme ad un'elettrovalvola ed un riduttore di portata da 5 l/min.

A corredo un trasformatore di sicurezza 220/12Vca approvato IMQ, due rubinetti d'arresto in ottone con valvola di non ritorno e filtro inox ispezionabile, due flessibili di collegamento inox approvati KIWA. Certificato CE.

**SEMP-PMT**

Rubinetto elettronico con miscelatore sottolavabo, da lavabo monoforo.

Scocca con finitura cromo, parti idrauliche in ottone massiccio.

Circuito elettronico ad infrarossi, con incorporato dispositivo anti-allagamento, alloggiato all'interno del rubinetto insieme ad un'elettrovalvola ed un riduttore di portata da 5 l/min.

A corredo un trasformatore di sicurezza 220/12Vca approvato IMQ, due rubinetti d'arresto in ottone con valvola di non ritorno e filtro inox ispezionabile, un miscelatore manuale sottolavabo, due tubetti di rame e un flessibile di collegamento inox approvato KIWA. Certificato CE.

