

CARATTERISTICHE:

ALIMENTAZIONE: 230V 60Hz

PRESSIONE DI SERVIZIO: 1-10 BAR (14.5-145 PSI)

FLUSSO D'ACQUA DEL RUBINETTO: 3 BAR 5-6 L/MIN (43.5 PSI, 1.3-1.6 GAL/MIN)

POTENZA ASCIUGAMANO: 600 W (230V 2.6A)

POTENZA MASSIMA: 650 W

CHARACTERISTICS:

SUPPLY: 230V 60Hz

TAP/FAUCET OPERATING PRESSURE: 1-10 BAR (14.5-145 PSI)

TAP/FAUCET WATER FLOW: 3 BAR 5-6 L/MIN (43.5 PSI, 1.3-1.6 GAL/MIN)

HAND-DRYER POWER: 600 W (230V 2.6A)

MAX POWER: 650 W

CAUTION - ATTENZIONE:

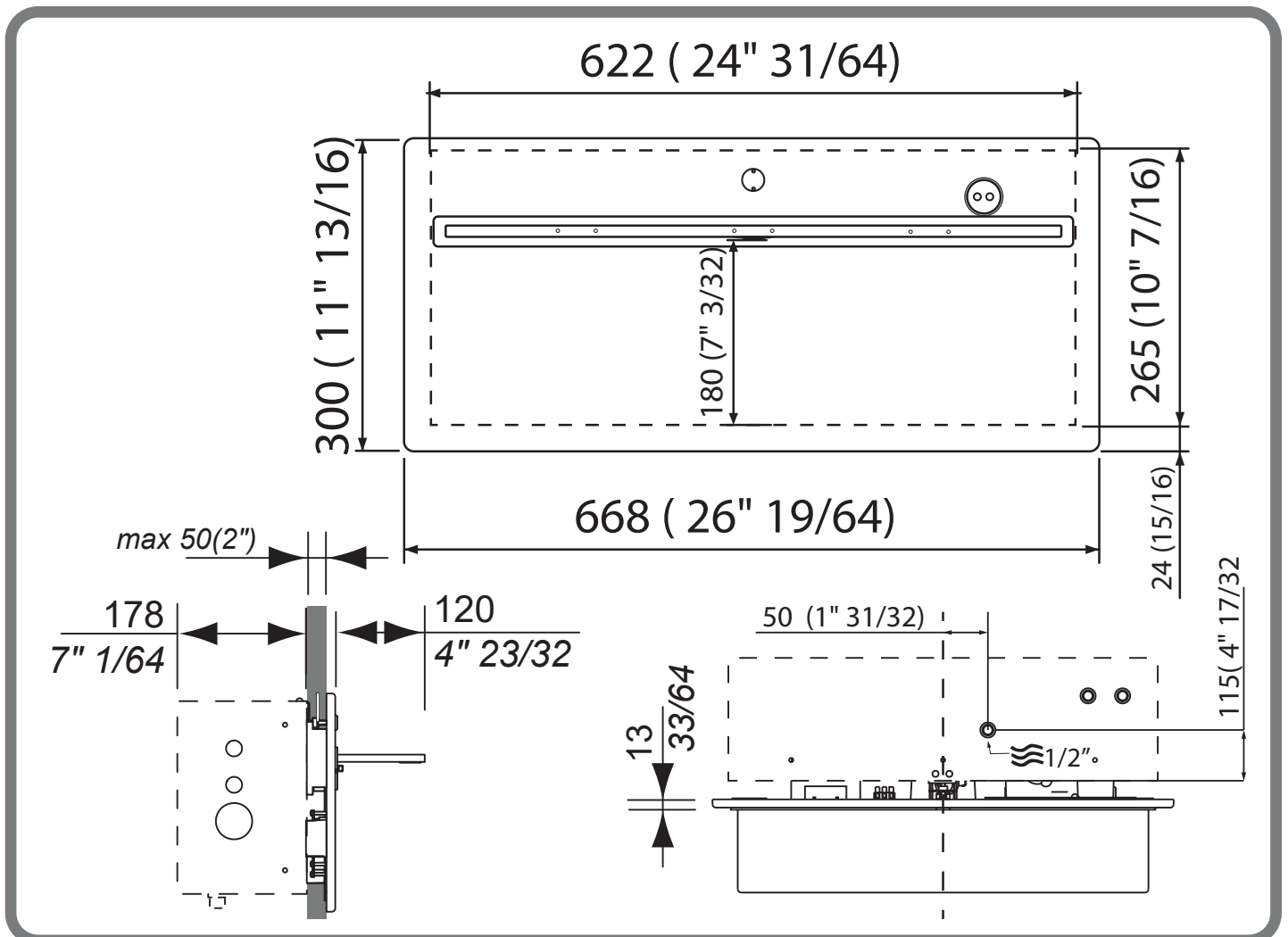
CAUTION - TO REDUCE THE RISK OF ELECTRICAL SHOCK, DISCONNECT POWER BEFORE SERVICING.

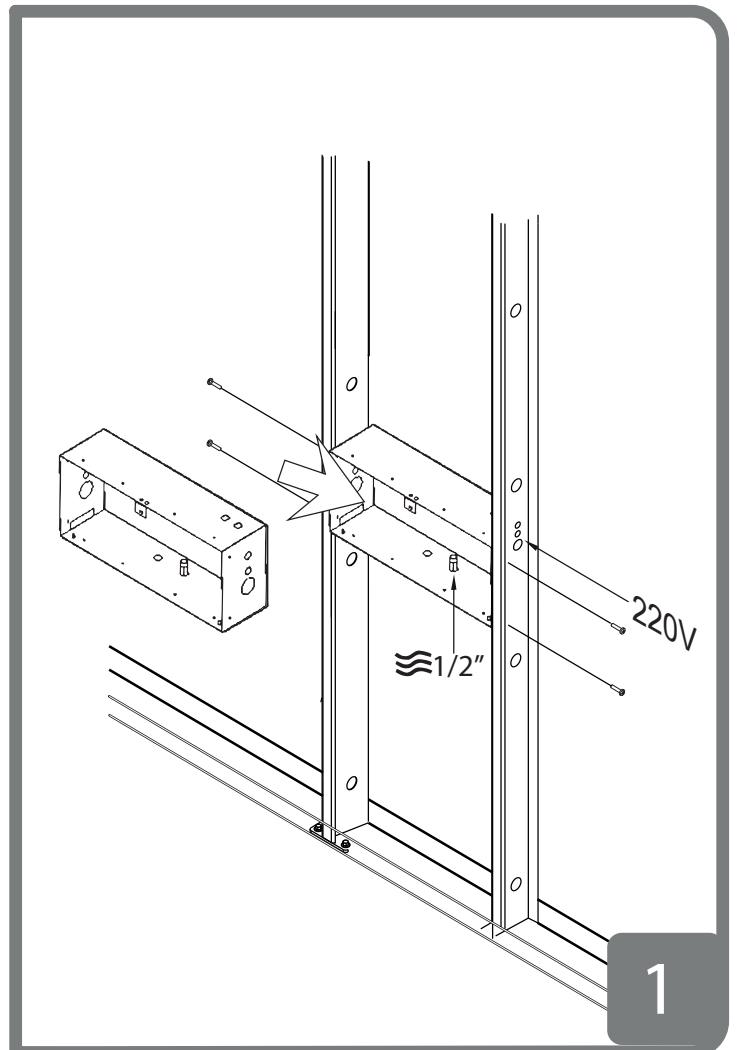
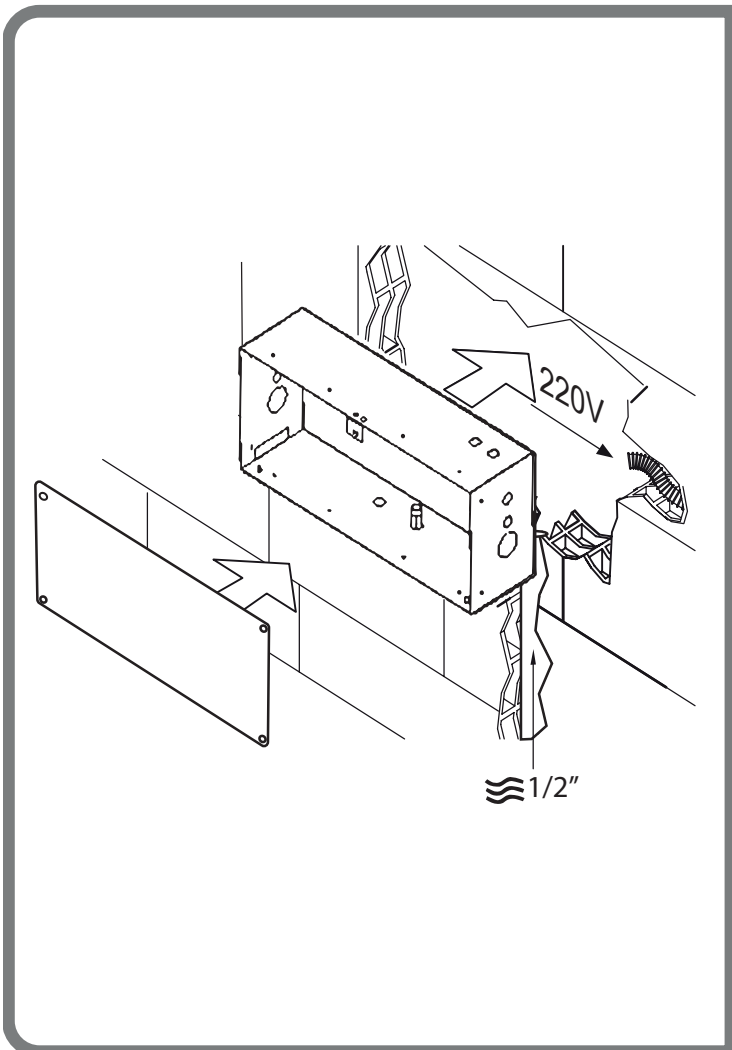
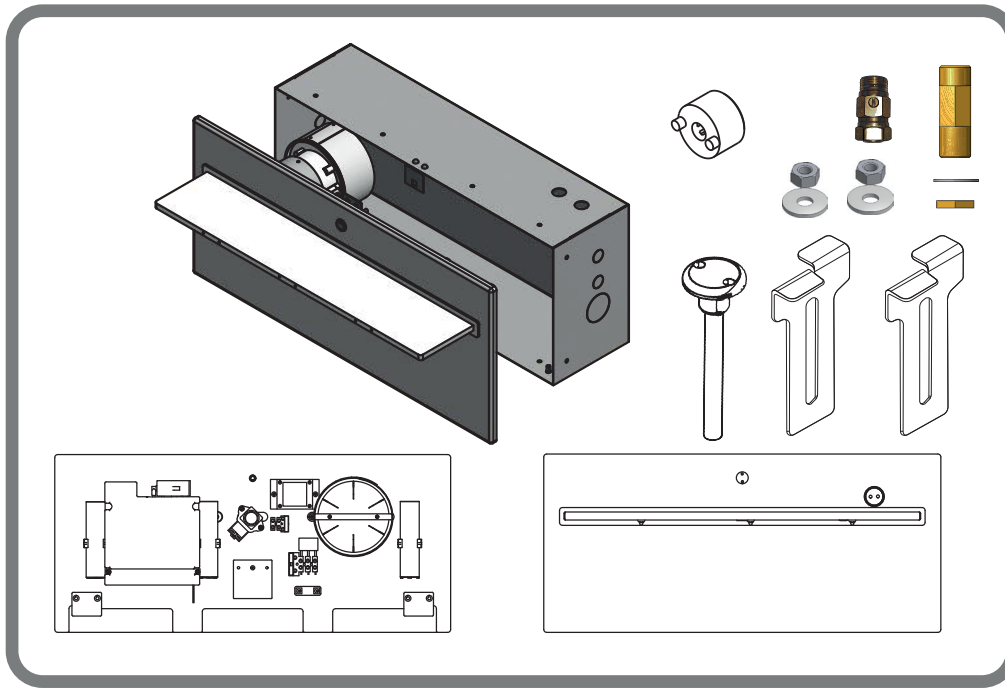
ATTENZIONE - PER RIDURRE IL RISCHIO DI SCOSSE ELETTRICHE, SCOLLEGARE L'ALIMENTAZIONE PRIMA DELLA MANUTENZIONE.

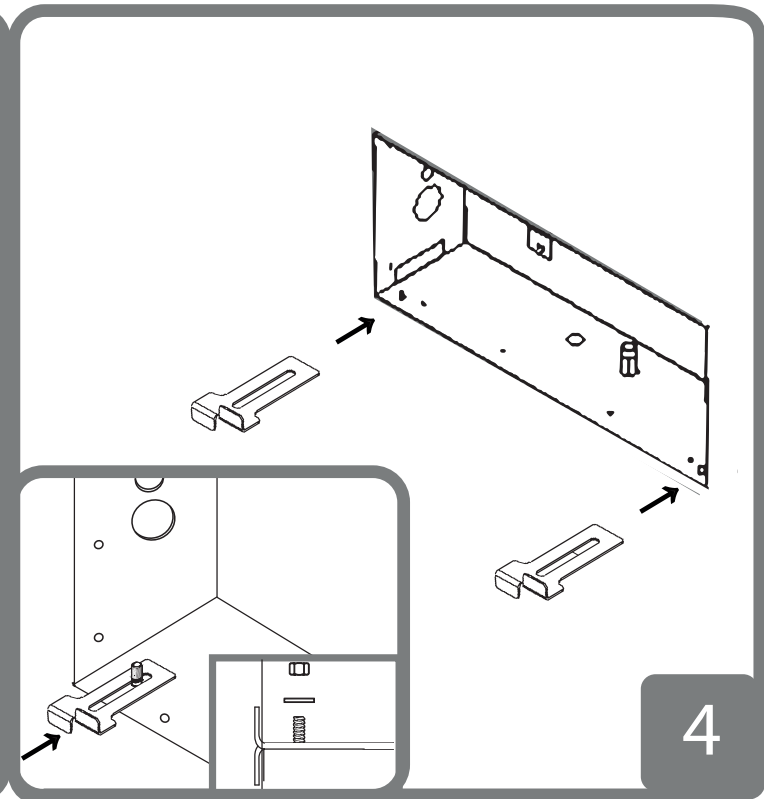
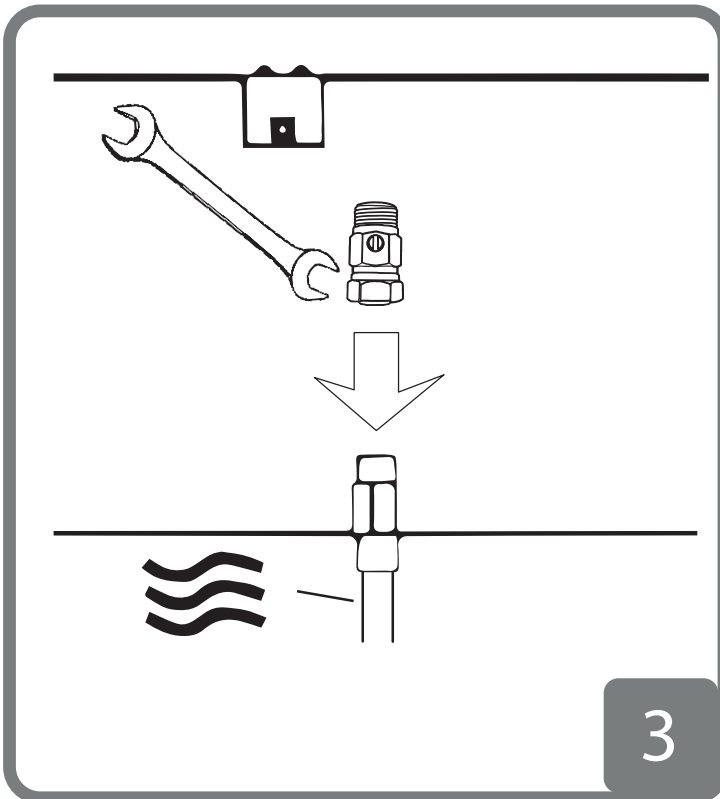
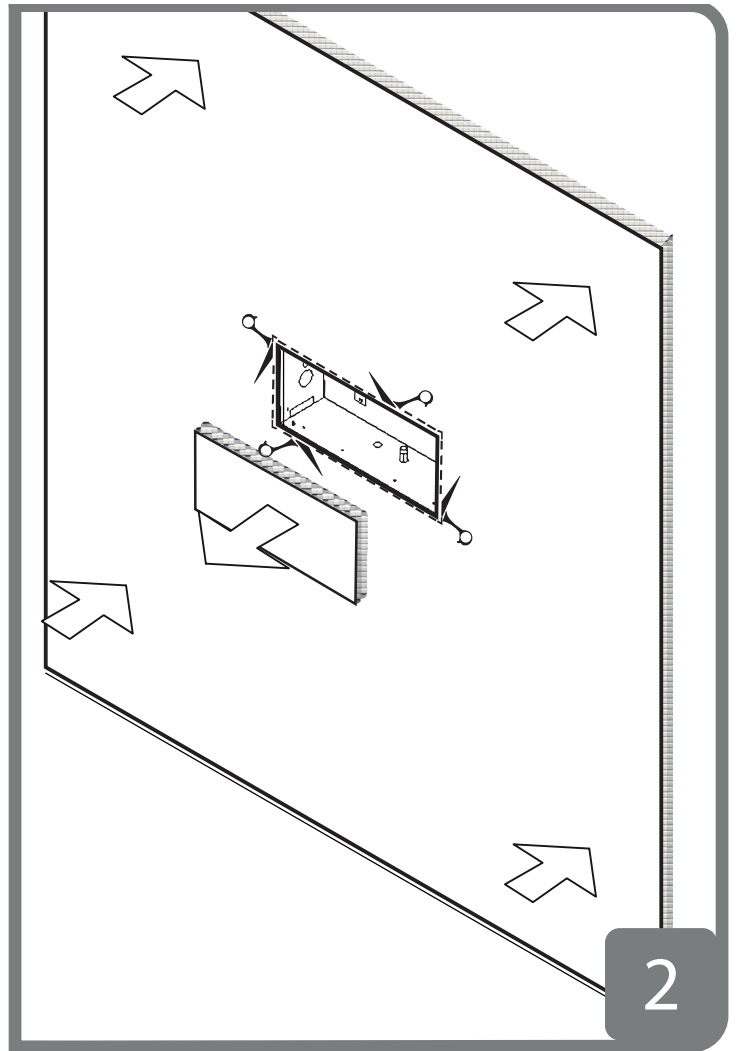
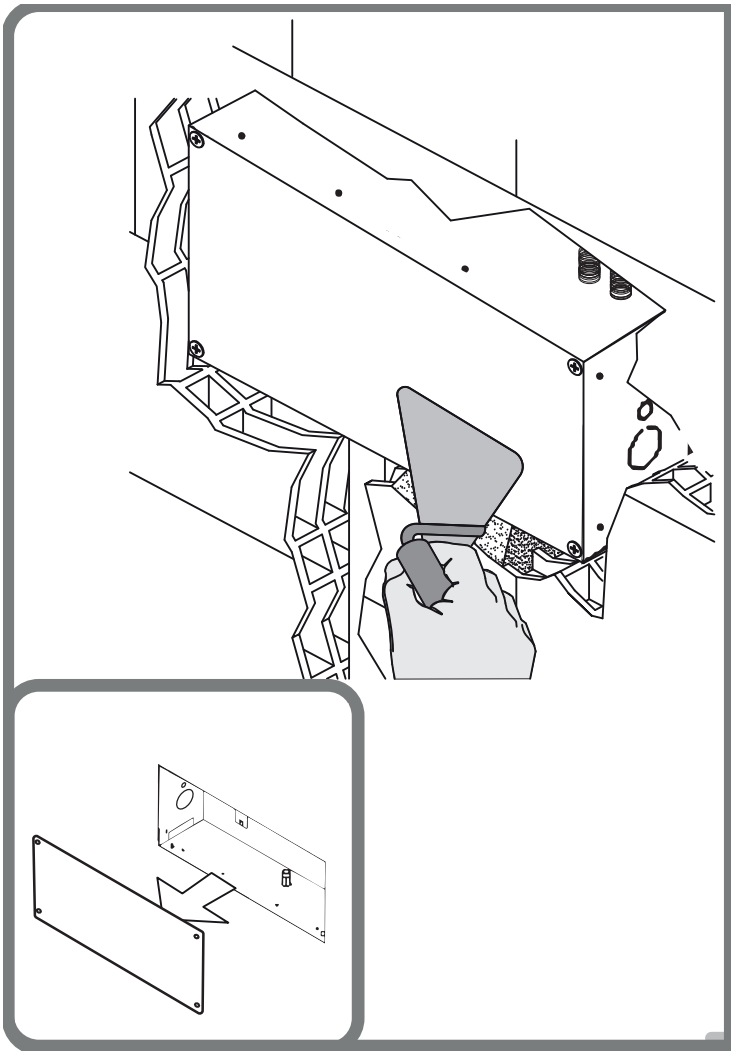
WARNING: IF CONNECTION IS MADE TO A POTABLE WATER SYSTEM, THE SYSTEM SHALL BE PROTECTED AGAINST BACKFLOW.

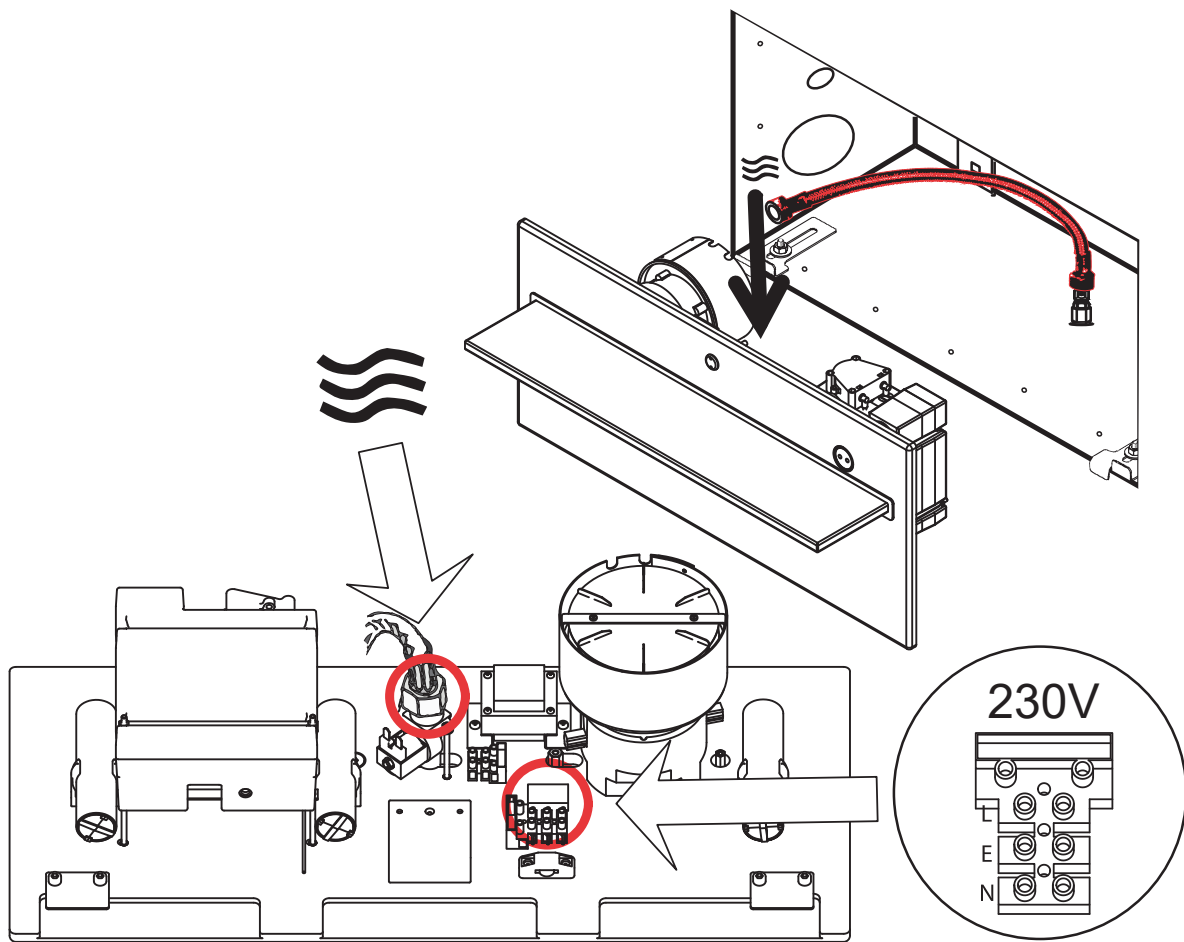
ATTENZIONE: SE SI EFFETTUA LA CONNESSIONE AD UN IMPIANTO DI ACQUA POTABILE, IL SISTEMA DEVE ESSERE PROTETTO CONTRO IL REFLUSSO.

PER USO INTERNO-FOR INDOOR USE.

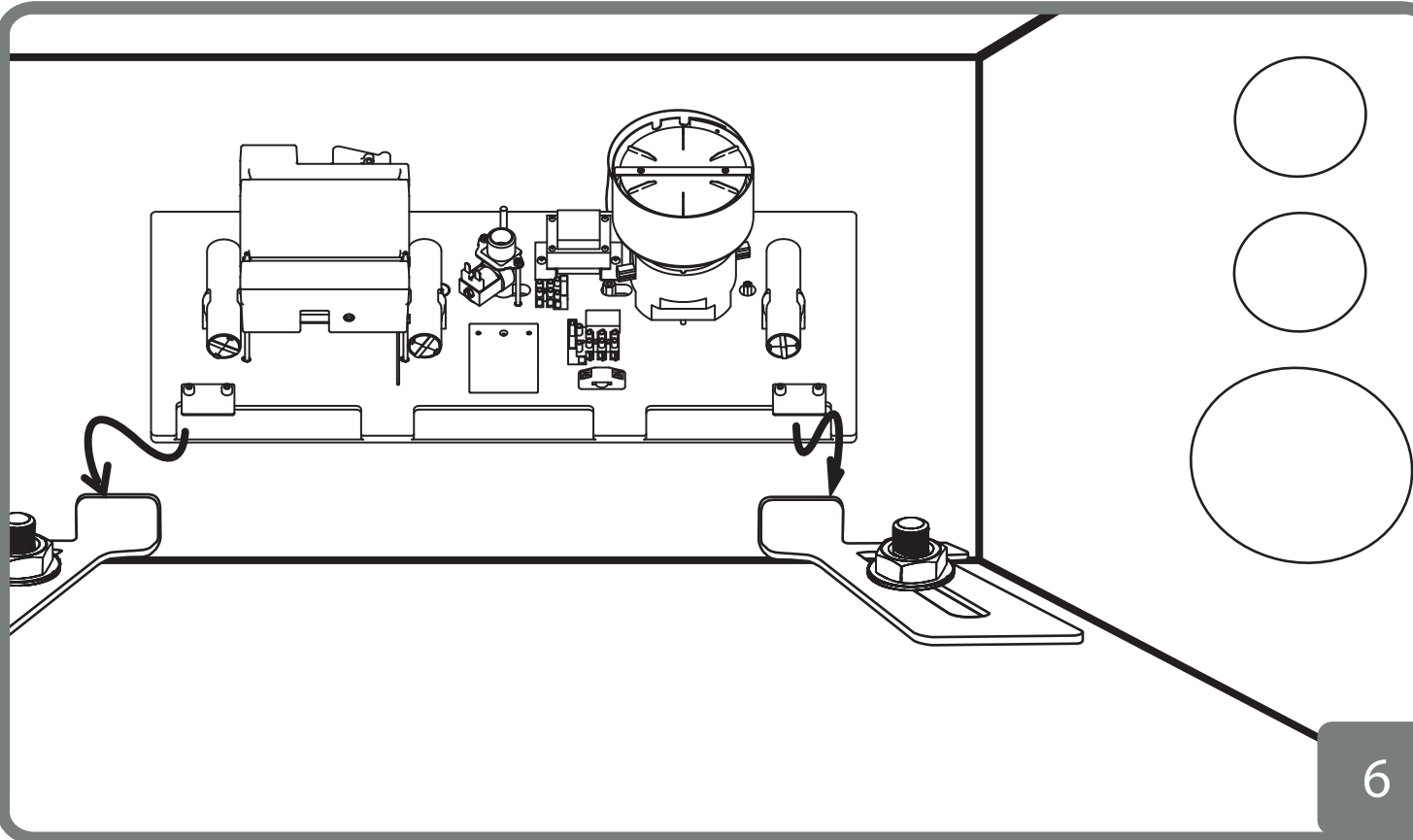




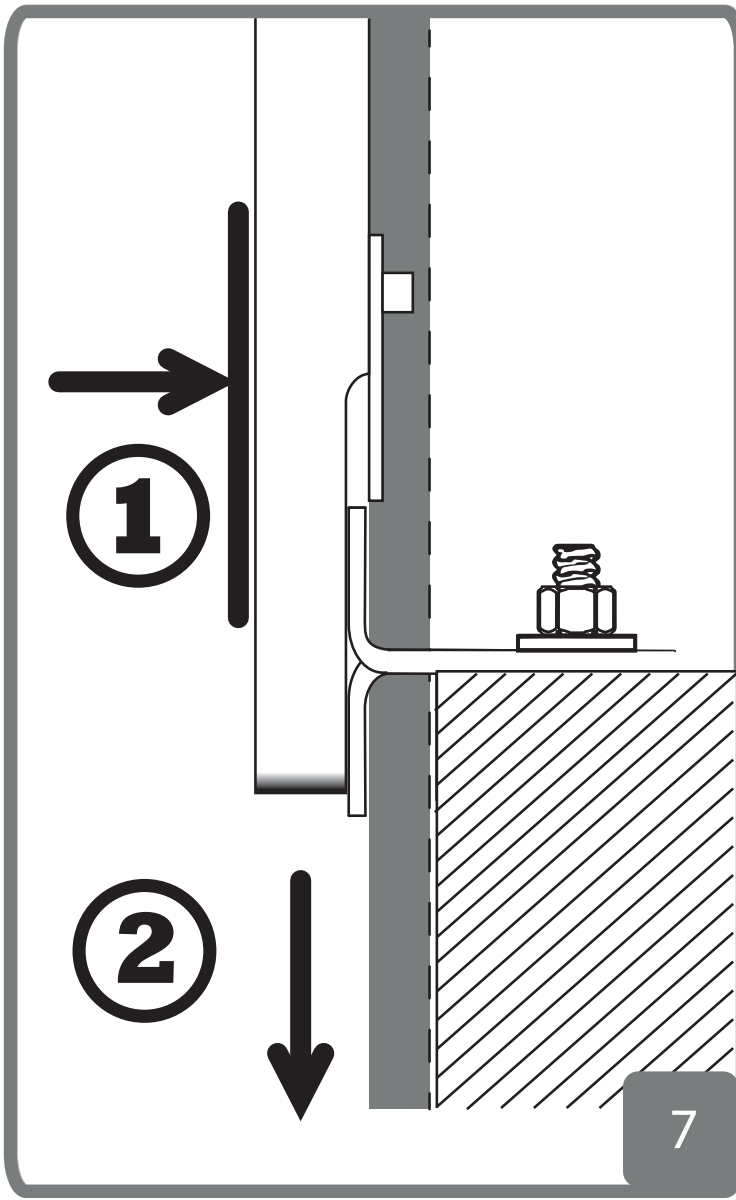




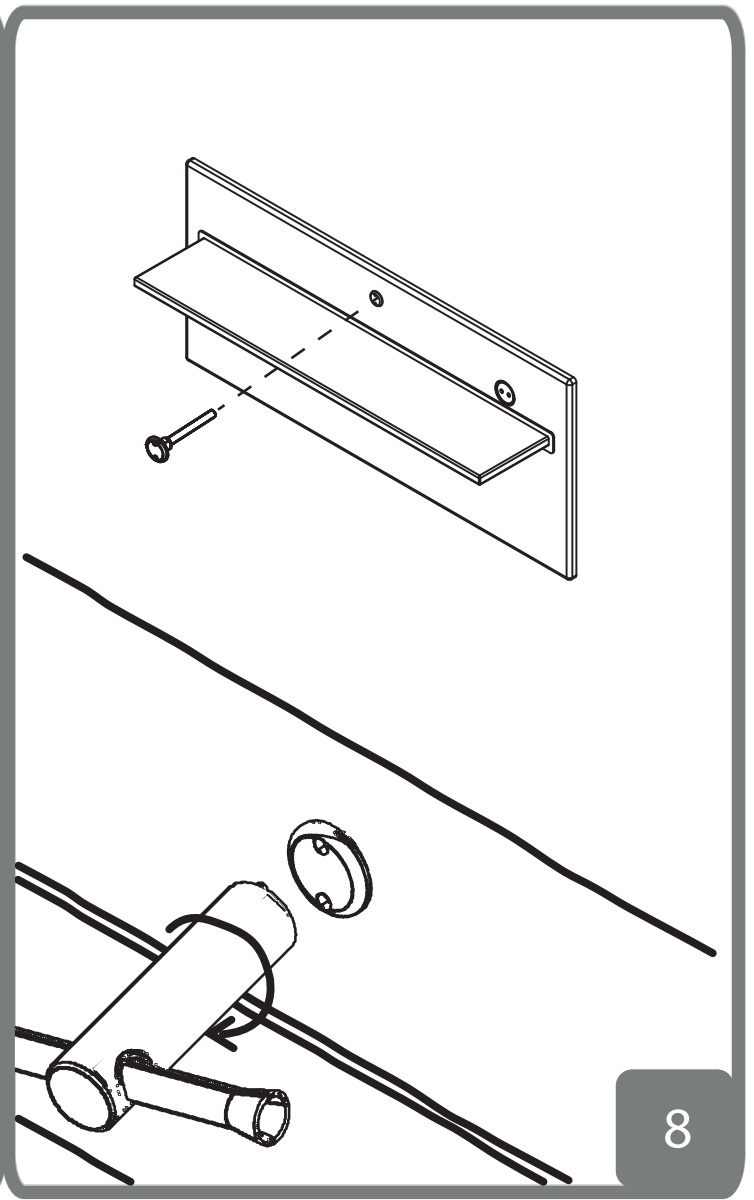
5



6



7



8

Generali

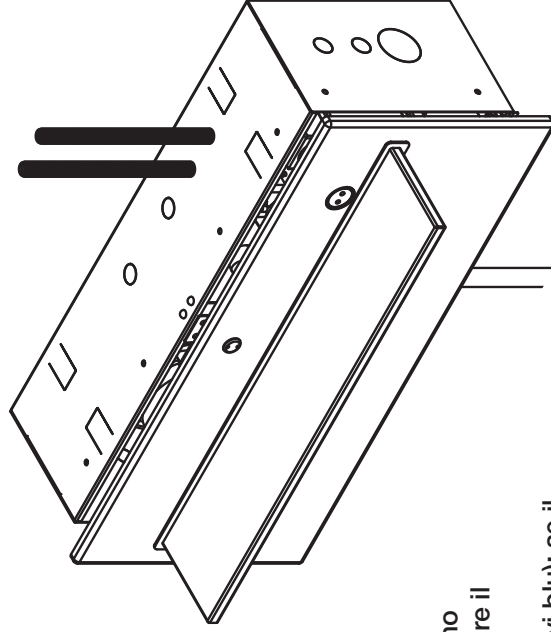
- La multiconsole non si mette in funzione
 - Non arriva la tensione
 - Verificare fusibile 10A
- Verificare trasformatore
 - » Ripristinare la tensione
 - » Tester in ohm, puntali sulle estremità del fusibile: se il valore è 0 il fusibile è buono, se da ∞ è guasto, sostituirlo
 - » Tester in Vac puntali cavi uscita valore 18Vac se da "0" trasformatore guasto sostituire

AIR



L'APPARECCHIO NON SI AVVIA ALL'AVVICINAMENTO DELLE MANI

- Non c'è tensione al circuito elettronico
- Verificare fusibile 10A
 - » Ripristinare tensione
 - » Tester in ohm, puntali sulle estremità del fusibile: se il valore è "0" il fusibile è buono, se da ∞ è guasto, sostituirlo
- Verifica circuito
 - » Tester in Vac, puntali all'uscita del circuito (cavo marrone e cavo blu con faston): avvicinando la mano al circuito il valore deve essere 220V, se "0" sostituire il circuito
- Verifica resistenza
 - » Tester in ohm, puntali all'uscita della resistenza (cavi blu): se il valore è 18 ohm è funzionante, se da ∞ è da sostituire
- Verifica motore
 - » Tester in Vac, puntali su cavo blu marrone: avvicinando la mano al circuito il valore deve essere 220V



Effettuare tutte le verifiche, se l'asciugamano ancora non funziona sostituire il motore.

IL RUBINETTO NON EROGA ACQUA

- Non c'è tensione al circuito elettronico
- Verificare fusibile 250mA
- Verificare bobina
- Verifica circuito
- Verifica acqua
- Rubinetto arrestato chiuso
- Filtro elettrovalvola intasato

Effettuare tutte le verifiche, se dal rubinetto esce poca acqua pulire l'aeratore e il filtro dell'elettrovalvola.

IL DOSATORE NON EROGA SAPONE

- Non c'è tensione al circuito elettronico
 - Verificare fusibile 250mA
 - Verifica circuito
 - Verifica pompa sapone
- » Ripristinare la tensione
 - » Tester in ohm, puntali sulle estremità del fusibile: se il valore è "0" è funzionante, se da ∞ è da sostituire
 - » Tester in ohm, puntali sulla bobina: se il valore è 50 ohm è funzionante, se da ∞ è da sostituire
 - » Tester in Vcc, puntali all'uscita dei cavi verdi: avvicinando la mano al circuito il valore deve essere 12V, se "0" sostituire il circuito
 - » Controllare che arrivi acqua
 - » Aprire rubinetto d'arresto
 - » Pulire filtro elettrovalvola
- » Ripristinare la tensione
 - » Tester in ohm, puntali sulle estremità del fusibile: se il valore è "0" è funzionante, se da ∞ è da sostituire
 - » Tester in Vcc, puntali all'uscita del cavo blu e nero: avvicinando la mano al circuito il valore deve essere 18V, se "0" sostituire il circuito
 - » Avvicinando la mano al circuito la pompa non si avvia, sostituire la pompa
 - » Avvicinando la mano al circuito la pompa si avvia ma non esce sapone, verificare che il tubo di pescaggio sia integro
- Serbatoio pieno ~1Kg
 - Serbatoio vuoto
 - Serbatoio metà sapone ~1/2 Kg

SPIE DI SEGNALAZIONE LIVELLO SAPONE

- Led verde acceso
- Led rosso acceso
- Nessun led acceso

