

SOEMA®Handcrafted  Technology**D530/D520/D521/D522****PALI DOCCIA ELETTRONICI**

La SOEMA ha realizzato un palo doccia che permette di abbattere gli sprechi, poiché eroga acqua solo se l'utilizzatore è sotto la doccia. Alcuni modelli funzionano a pagamento o con braccialetto.

È stata progettata una linea di prodotti adatta a soddisfare le esigenze di igiene, sicurezza, risparmio o ritorno economico in stabilimenti balneari, piscine, palestre, camping.

Il palo doccia è facilmente smontabile, per riporlo a fine stagione nel caso di strutture "all'aperto", come stabilimenti balneari o camping.

La struttura è realizzata in acciaio inox AISI316 micropallinato da 1.5mm e rinforzata con pieghe per resistere ad atti di vandalismo.

Il palo è fornito con due bracci doccia, oppure due bracci doccia più un lavapiedi funzionante sempre a fotocellula.

I sistemi di comando delle docce sono vari: a fotocellula, a moneta, a gettone, con braccialetto.

-Il sistema a fotocellula chiude l'acqua quando l'utilizzatore esce dal "raggio di lettura" o dopo 2.5 minuti di utilizzo ininterrotto.

-Il sistema a monete funziona con una moneta da 0.20€, o da 0.50€, o da 1€, o da 2€ (da specificare all'ordine).

-Il sistema a gettone funziona con uno speciale gettone scanalato in policarbonato.

-Il sistema a braccialetto funziona o con braccialetti TAG RFID da 125KHz, o con braccialetti TAG RFID da 13.56MHz.

I sistemi a 13.56Mhz sono due: o con numero di docce a scalare (numero registrato nel braccialetto dal gestore), o con quantità di docce indefinite.

Ogni doccia ha una portata fissa di 8 litri al minuto mentre il lavapiedi di 5l/min. La quantità di acqua dispensata per ogni moneta, gettone o braccialetto è preimpostabile da 8 a 32 litri.

Il palo, nel modello T è alimentato da un trasformatore di sicurezza da 220V/12 Vca, mentre nel modello "P" da quattro pile tipo D.

Per un ottimale funzionamento, in caso di acqua calda o premiscelata, l'impianto idraulico andrebbe eseguito con la linea di ricircolo.

**INFORMAZIONI TECNICHE****Tempi di funzionamento**

Apertura / Chiusura:

Apertura immediata all'inserimento della moneta/gettone.
Apertura/Chiusura immediata premendo il pulsante ON/OFF (D521).**Dati Tecnici**

Pressione di utilizzo:

1-10 Bar per mod. T, 1-8 bar per mod. P

Portata:

8L/m per doccia, 5 l/min per lavapiedi

Quantità d'acqua a moneta/gettone:

Regolabile da 8L a 32L, prerogolata a 8L.

Alimentazione:

Trasformatore 220/12Vca 10VA Classe II IP40 o batterie da 1,5V (ALCALINE)

D530/2T

Palo doccia elettronico a due postazioni, funzionante per rilevazione di monete da 0.20€, 0.50€, 1€ o 2€.

Assemblato a struttura autoportante di acciaio inox completa di due bracci doccia in ottone e di soffioni anticalcare, per impianto idrico ad acqua fredda o premiscelata.

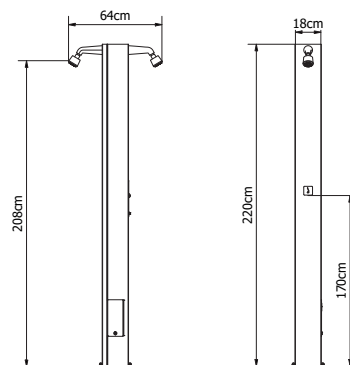
Palo di acciaio inox AISI 316 con dimensioni 18x18x220cm e fissato a piastra da affogare nel pavimento per facile montaggio e smontaggio.

Elettrovalvole con filtro e regolatore di portata automatico da 8 l/min.

Circuiti elettronici completamente stagni, alloggiati insieme alle elettrovalvole all'interno del palo.

Quantità di acqua somministrata per ogni moneta tarabile internamente da 8 a 32 litri (quantità indipendente alla pressione dell'impianto idrico).

A corredo tubo di collegamento flessibile, rubinetto di arresto con filtro in acciaio inox ispezionabile e trasformatore di sicurezza 220/12Vca approvato IMQ. Certificato CE.



D530/2LT

Palo doccia elettronico a due postazioni, funzionante per rilevazione di monete da 0.20€, 0.50€, 1€ o 2€ ed una postazione lavapiedi funzionante a rilevazione di presenza, per acqua fredda o premiscelata.

Assemblato a struttura autoportante di acciaio inox completa di due bracci doccia in ottone e di soffioni anticalcare e di una uscita acqua per lavapiedi, per impianto idrico ad acqua fredda o premiscelata.

Palo di acciaio inox AISI 316 con dimensioni 18x18x220cm e fissato a piastra da affogare nel pavimento per facile montaggio e smontaggio.

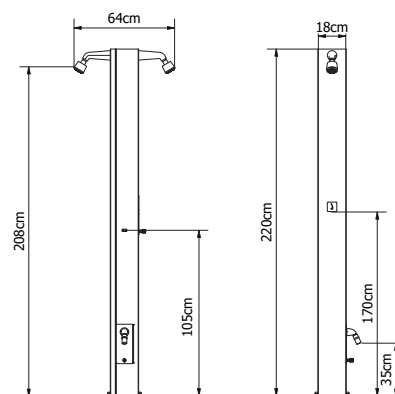
Il lavapiedi eroga acqua premendo un pulsante di apertura/chiusura finché si è davanti alla fotocellula.

Elettrovalvole con filtro e regolatore di portata automatico da 8 l/min.

Circuiti elettronici completamente stagni, alloggiati insieme alle elettrovalvole all'interno del palo.

Quantità di acqua somministrata per ogni moneta tarabile internamente da 8 a 32 litri (quantità indipendente alla pressione dell'impianto idrico).

A corredo tubo di collegamento flessibile, rubinetto di arresto con filtro in acciaio inox ispezionabile e trasformatore di sicurezza 220/12Vca approvato IMQ. Certificato CE.



D530/2P

Palo doccia elettronico a batteria per due postazioni, funzionante per rilevazione di monete da 0.20€, 0.50€, 1€ o 2€.

Assemblato a struttura autoportante di acciaio inox completa di due bracci doccia in ottone e di soffioni anticalcare, per impianto idrico ad acqua fredda o premiscelata.

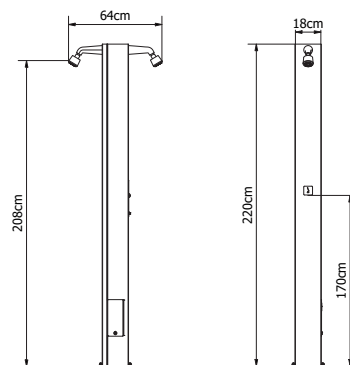
Palo di acciaio inox AISI 316 con dimensioni 18x18x220cm e fissato a piastra da affogare nel pavimento per facile montaggio e smontaggio.

Elettrovalvole con filtro e regolatore di portata automatico da 8 l/min.

Circuiti elettronici e scatola batteria completamente stagni, alloggiati insieme alle elettrovalvole all'interno del palo.

Quantità di acqua somministrata per ogni moneta tarabile internamente da 8 a 32 litri (quantità indipendente alla pressione dell'impianto idrico).

A corredo tubo di collegamento flessibile, rubinetto di arresto con filtro in acciaio inox ispezionabile e 4 pile da 1.5V (tipo C). Certificato CE.



D530/2LP

Palo doccia elettronico a batteria per due postazioni, funzionante per rilevazione di monete da 0.20€, 0.50€, 1€ o 2€ ed una postazione lavapiedi funzionante a rilevazione di presenza, per acqua fredda o premiscelata.

Assemblato a struttura autoportante di acciaio inox completa di due bracci doccia in ottone e di soffioni anticalcare e di una uscita acqua per lavapiedi, per impianto idrico ad acqua fredda o premiscelata.

Palo di acciaio inox AISI 316 con dimensioni 18x18x220cm e fissato a piastra da affogare nel pavimento per facile montaggio e smontaggio.

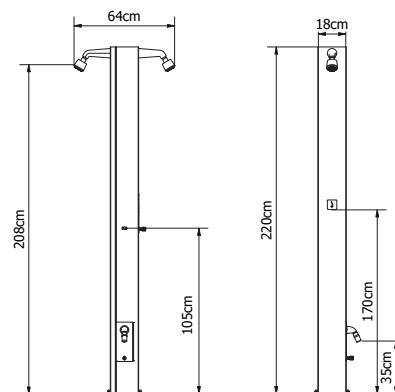
Il lavapiedi eroga acqua premendo un pulsante di apertura/chiusura finché si è davanti alla fotocellula.

Elettrovalvole con filtro e regolatore di portata automatico da 8 l/min.

Circuiti elettronici completamente stagni, alloggiati insieme alle elettrovalvole all'interno del palo.

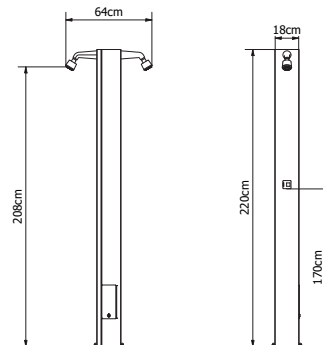
Quantità di acqua somministrata per ogni moneta tarabile internamente da 8 a 32 litri (quantità indipendente alla pressione dell'impianto idrico).

A corredo tubo di collegamento flessibile, rubinetto di arresto con filtro in acciaio inox ispezionabile e 4 pile da 1.5V (tipo C). Certificato CE.



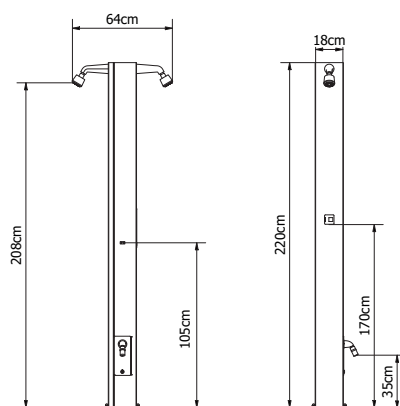
D520/2T

Palo doccia elettronico a due postazioni, funzionante per rilevazione elettronica di gettoni in policarbonato speciale.
 Assemblato a struttura autoportante di acciaio inox completa di due bracci doccia in ottone e di soffioni anticalcare, per impianto idrico ad acqua fredda o premiscelata.
 Palo di acciaio inox AISI 316 con dimensioni 18x18x220cm e fissato a piastra da affogare nel pavimento per facile montaggio e smontaggio.
 Elettrovalvole con filtro e regolatore di portata automatico da 8 l/min.
 Circuiti elettronici completamente stagni, con incorporati pulsante di apertura/chiusura manuale dell'acqua, alloggiati insieme alle elettrovalvole all'interno del palo.
 Quantità di acqua somministrata per ogni gettone tarabile internamente da 8 a 32 litri (quantità indipendente sia dalla pressione dell'impianto idrico che da quante volte viene aperta e chiusa manualmente l'acqua).
 A corredo tubo di collegamento flessibile, rubinetto di arresto con filtro in acciaio inox ispezionabile e trasformatore di sicurezza 220/12Vca approvato IMQ. Certificato CE.



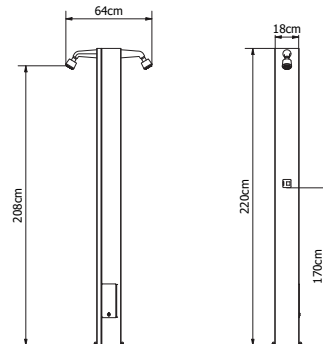
D520/2LT

Palo doccia elettronico a due postazioni, funzionante per rilevazione elettronica di gettoni in policarbonato speciale ed una postazione lavapiedi funzionante a rilevazione di presenza, per acqua fredda o premiscelata.
 Assemblato a struttura autoportante di acciaio inox completa di due bracci doccia in ottone e di soffioni anticalcare e di una uscita acqua per lavapiedi, per impianto idrico ad acqua fredda o premiscelata.
 Palo di acciaio inox AISI 316 con dimensioni 18x18x220cm e fissato a piastra da affogare nel pavimento per facile montaggio e smontaggio.
 Il lavapiedi eroga acqua premendo un pulsante di apertura/chiusura finché si è davanti alla fotocellula.
 Elettrovalvole con filtro e regolatore di portata automatico da 8 l/min.
 Circuiti elettronici completamente stagni, con incorporati pulsante di apertura/chiusura manuale dell'acqua, alloggiati insieme alle elettrovalvole all'interno del palo.
 Quantità di acqua somministrata per ogni gettone tarabile internamente da 8 a 32 litri (quantità indipendente sia dalla pressione dell'impianto idrico che da quante volte viene aperta e chiusa manualmente l'acqua).
 A corredo tubo di collegamento flessibile, rubinetto di arresto con filtro in acciaio inox ispezionabile e trasformatore di sicurezza 220/12Vca approvato IMQ. Certificato CE.



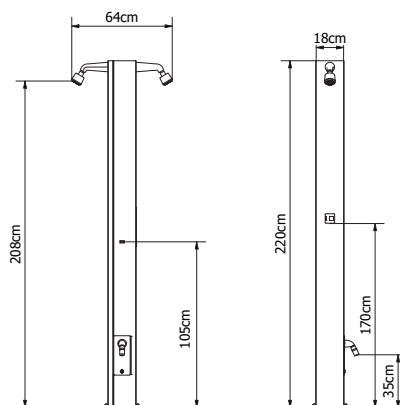
D520/2P

Palo doccia elettronico a batteria per due postazioni, funzionante per rilevazione elettronica di gettoni in policarbonato speciale.
 Assemblato a struttura autoportante di acciaio inox completa di due bracci doccia in ottone e di soffioni anticalcare, per impianto idrico ad acqua fredda o premiscelata.
 Palo di acciaio inox AISI 316 con dimensioni 18x18x220cm e fissato a piastra da affogare nel pavimento per facile montaggio e smontaggio.
 Elettrovalvole con filtro e regolatore di portata automatico da 8 l/min.
 Circuiti elettronici e scatola batteria completamente stagni, con incorporati pulsante di apertura/chiusura manuale dell'acqua, alloggiati insieme alle elettrovalvole all'interno del palo.
 Quantità di acqua somministrata per ogni gettone tarabile internamente da 8 a 32 litri (quantità indipendente sia dalla pressione dell'impianto idrico che da quante volte viene aperta e chiusa manualmente l'acqua).
 A corredo tubo di collegamento flessibile, rubinetto di arresto con filtro in acciaio inox ispezionabile e 4 pile da 1.5V (tipo C). Certificato CE.



D520/2LP

Palo doccia elettronico a batteria per due postazioni, funzionante per rilevazione elettronica di gettoni in policarbonato speciale ed una postazione lavapiedi funzionante a rilevazione di presenza, per acqua fredda o premiscelata.
 Assemblato a struttura autoportante di acciaio inox completa di due bracci doccia in ottone e di soffioni anticalcare e di una uscita acqua per lavapiedi, per impianto idrico ad acqua fredda o premiscelata.
 Palo di acciaio inox AISI 316 con dimensioni 18x18x220cm e fissato a piastra da affogare nel pavimento per facile montaggio e smontaggio.
 Il lavapiedi eroga acqua premendo un pulsante di apertura/chiusura finché si è davanti alla fotocellula.
 Elettrovalvole con filtro e regolatore di portata automatico da 8 l/min.
 Circuiti elettronici completamente stagni, con incorporati pulsante di apertura/chiusura manuale dell'acqua, alloggiati insieme alle elettrovalvole all'interno del palo.
 Quantità di acqua somministrata per ogni gettone tarabile internamente da 8 a 32 litri (quantità indipendente sia dalla pressione dell'impianto idrico che da quante volte viene aperta e chiusa manualmente l'acqua).
 A corredo tubo di collegamento flessibile, rubinetto di arresto con filtro in acciaio inox ispezionabile e 4 pile da 1.5V (tipo C). Certificato CE.



D521/2T

Palo doccia elettronico a due postazioni, assemblato a struttura autoportante di acciaio inox completa di due bracci doccia in ottone e di soffioni anticalcare, per impianto idrico ad acqua fredda o premiscelata.

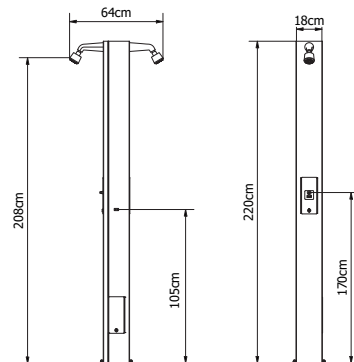
Palo di acciaio inox AISI 316 con dimensioni 18x18x220cm e fissato a piastra da affogare nel pavimento per facile montaggio e smontaggio.

Elettrovalvole con filtro e regolatore di portata automatico da 8 l/min.

Circuiti elettronici ad infrarossi completamente stagni, con incorporati pulsante di apertura/chiusura manuale dell'acqua e dispositivo antiallagamento, alloggiati insieme alle elettrovalvole all'interno del palo.

Funzionamento: apertura dell'acqua premendo il pulsante, chiusura automatica 3" dopo l'allontanamento dell'utilizzatore oppure manuale ripremendo il pulsante.

A corredo tubo di collegamento flessibile, rubinetto di arresto con filtro in acciaio inox ispezionabile e trasformatore di sicurezza 220/12Vca approvato IMQ. Certificato CE.



D521/2LT

Palo doccia elettronico a due postazioni ed una postazione lavapiedi funzionante a rilevazione di presenza, per acqua fredda o premiscelata.

Assemblato a struttura autoportante di acciaio inox completa di due bracci doccia in ottone e di soffioni anticalcare e di una uscita acqua per lavapiedi, per impianto idrico ad acqua fredda o premiscelata.

Palo di acciaio inox AISI 316 con dimensioni 18x18x220cm e fissato a piastra da affogare nel pavimento per facile montaggio e smontaggio.

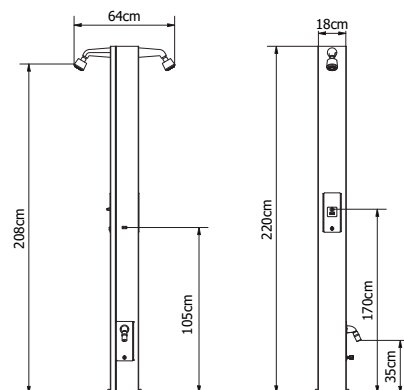
Il lavapiedi eroga acqua premendo un pulsante di apertura/chiusura finché si è davanti alla fotocellula.

Elettrovalvole con filtro e regolatore di portata automatico da 8 l/min.

Circuiti elettronici ad infrarossi completamente stagni, con incorporati pulsante di apertura/chiusura manuale dell'acqua e dispositivo antiallagamento, alloggiati insieme alle elettrovalvole all'interno del palo.

Funzionamento: apertura dell'acqua premendo il pulsante, chiusura automatica 3" dopo l'allontanamento dell'utilizzatore oppure manuale ripremendo il pulsante.

A corredo tubo di collegamento flessibile, rubinetto di arresto con filtro in acciaio inox ispezionabile e trasformatore di sicurezza 220/12Vca approvato IMQ. Certificato CE.



D521/2P

Palo doccia elettronico a batteria per due postazioni, assemblato a struttura autoportante di acciaio inox completa di due bracci doccia in ottone e di soffioni anticalcare, per impianto idrico ad acqua fredda o premiscelata.

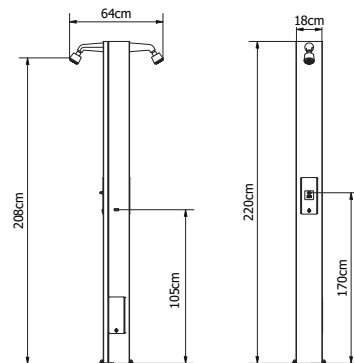
Palo di acciaio inox AISI 316 con dimensioni 18x18x220cm e fissato a piastra da affogare nel pavimento per facile montaggio e smontaggio.

Elettrovalvole con filtro e regolatore di portata automatico da 8 l/min.

Circuiti elettronici ad infrarossi e scatola batteria completamente stagni, con incorporati pulsante di apertura/chiusura manuale dell'acqua e dispositivo antiallagamento, alloggiati insieme alle elettrovalvole all'interno del palo.

Funzionamento: apertura dell'acqua premendo il pulsante, chiusura automatica 3" dopo l'allontanamento dell'utilizzatore oppure manuale ripremendo il pulsante.

A corredo tubo di collegamento flessibile, rubinetto di arresto con filtro in acciaio inox ispezionabile e 4 pile da 1.5V (tipo C). Certificato CE.



D521/2LP

Palo doccia elettronico a batteria per due postazioni ed una postazione lavapiedi funzionante a rilevazione di presenza, per acqua fredda o premiscelata.

Assemblato a struttura autoportante di acciaio inox completa di due bracci doccia in ottone e di soffioni anticalcare e di una uscita acqua per lavapiedi, per impianto idrico ad acqua fredda o premiscelata.

Palo di acciaio inox AISI 316 con dimensioni 18x18x220cm e fissato a piastra da affogare nel pavimento per facile montaggio e smontaggio.

Il lavapiedi eroga acqua premendo un pulsante di apertura/chiusura finché si è davanti alla fotocellula.

Elettrovalvole con filtro e regolatore di portata automatico da 8 l/min.

Circuiti elettronici ad infrarossi e scatola batteria completamente stagni, con incorporati pulsante di apertura/chiusura manuale dell'acqua e dispositivo antiallagamento, alloggiati insieme alle elettrovalvole all'interno del palo.

Funzionamento: apertura dell'acqua premendo il pulsante, chiusura automatica 3" dopo l'allontanamento dell'utilizzatore oppure manuale ripremendo il pulsante.

A corredo tubo di collegamento flessibile, rubinetto di arresto con filtro in acciaio inox ispezionabile e 4 pile da 1.5V (tipo C). Certificato CE.

