

AUSILI PER DISABILI**MOBILETTI WC ATTREZZATI PER DISABILI**

Le norme sui disabili sono volte ad eliminare gli impedimenti fisici, comunemente definiti "barriere architettoniche", che sono ostacolo alla vita di relazione dei portatori di handicap. Tali norme prevedono che il locale igienico sia attrezzato con tazza, lavabo, specchio, corrimano orizzontali e verticali, campanello elettrico di segnalazione.

La tazza wc deve essere situata nella parte opposta all'accesso e adeguatamente distanziata dal muro posteriore. La sua posizione deve garantire dal lato libero uno spazio commisurato all'avvicinamento e la rotazione di una sedia a rotelle, e dall'altro una distanza tale da consentire a chi usa il wc un agevole appiglio ai corrimani posti sulla parte laterale.

La SOEMA, attenta a questo tipo di esigenze, ha creato una serie di attrezzature, che oltre a rispettare le caratteristiche richieste dalle norme sono di una praticità di uso e d'installazione uniche nel loro genere.

Il mobile WC attrezzato è costruito su un telaio di acciaio zincato, rivestito esternamente da pannelli in stratificato e chiuso nella parte superiore da un tappo di acciaio inox lucido.

L'installazione del monoblocco consiste unicamente nel fissaggio dello stesso alla parete per mezzo di viti e nel collegamento dell'ingresso e dell'uscita dell'acqua.

La chiusura superiore e le fiancate laterali sono smontabili al fine di facilitare qualsiasi operazione di montaggio o di intervento tecnico.

**INFORMAZIONI TECNICHE:**

Tempi di funzionamento:

Inizio velo :

Immediato alla lettura del corpo.

Fine velo :

Subito prima dello scarico o dopo 10' di funzionamento continuo (Sistema Antiallagamento).

Dati Tecnici:

Pressione di utilizzo:

1 - 10 Bar

Portata a 3 bar:

8 l/min

Alimentazione:

Trasformatore 220/12Vca 10VA Classe II IP40

Optional: **Trasformatore unico da 2 a 6 apparecchi**

TRAV005C00 :

220/12Vac 54 VA Classe II IP40

AUSILI PER DISABILI**ELEBLK**

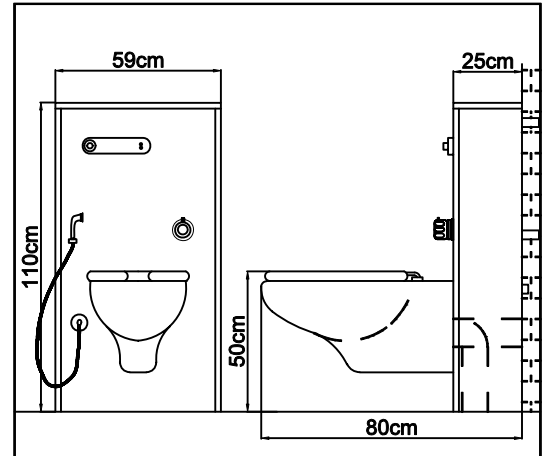
Monoblocco WC per bagno disabili con incorporata cassetta di cacciata elettronica e completo di vaso, doccetta per bidè e miscelatore termostatico.

Monoblocco con dimensioni totali: 59x110x80cm composto da un robusto telaio di lamiera zincata avente piedini in acciaio inox, rivestito esternamente con pannelli di stratificato da 4mm bordati da profili in acciaio inox e con assemblata la cassetta di cacciata, il pulsante di scarico di emergenza, il circuito elettronico ad infrarossi, le tubature di collegamento, il miscelatore termostatico e la doccetta.

Completo di: speciale vaso sospeso in ceramica bianca con due ingressi, una uscita e spruzzatori per velo d'acqua; tavoletta per wc mod. ISA aperta davanti, senza coperchio costruita in legno ricoperto da uno strato di resina da 3 mm, colore bianco.

Funzionamento: all'approssimarsi dell'utilizzatore creazione di un velo continuo d'acqua all'interno del vaso; all'allontanamento scarico automatico di risciacquo dopo 5".

A corredo trasformatore di sicurezza 220/18Vca approvato IMQ, due tubi di collegamento flessibili, due rubinetti d'arresto in ottone con valvola di non ritorno e filtro ispezionabile.

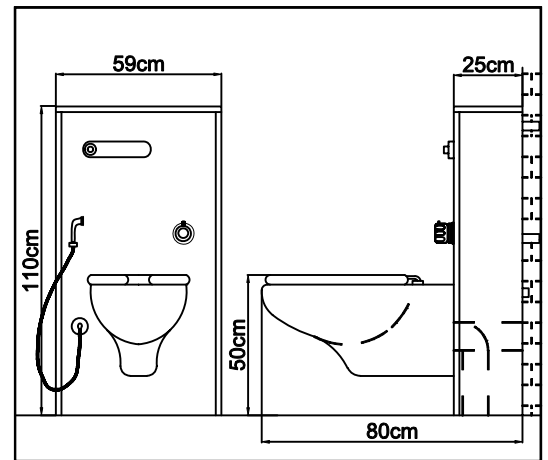
**STDBLK**

Monoblocco WC per bagno disabili con incorporata cassetta di cacciata manuale e completo di vaso, doccetta per bidè, miscelatore termostatico e tavoletta per wc.

Monoblocco con dimensioni totali: 59x110x80cm composto da un robusto telaio di lamiera zincata avente piedini in acciaio inox, rivestito esternamente con pannelli di stratificato da 4mm bordati da profili in acciaio inox e con assemblata la cassetta di cacciata, il pulsante di scarico, le tubature di collegamento, il miscelatore termostatico e la doccetta.

Completo di: speciale vaso sospeso in ceramica bianca con due ingressi e spruzzatori per velo d'acqua; tavoletta per wc mod. ISA aperta davanti, senza coperchio costruita in legno ricoperto da uno strato di resina da 3 mm, colore bianco.

A corredo due tubi di collegamento flessibili, due rubinetti d'arresto in ottone con valvola di non ritorno e filtro ispezionabile.

**HNDBLK**

Monoblocco WC per bagno disabili con incorporata cassetta di cacciata manuale e completo di vaso.

Monoblocco con dimensioni totali: 59x110x80cm composto da un robusto telaio di lamiera zincata avente piedini in acciaio inox, rivestito esternamente con pannelli di stratificato da 4mm bordati da profili in acciaio inox e con assemblata la cassetta di cacciata, il pulsante di scarico e le tubature di collegamento.

Completo di: speciale vaso sospeso in ceramica bianca con due ingressi e spruzzatori per velo d'acqua; tavoletta per wc mod. ISA aperta davanti, senza coperchio costruita in legno ricoperto da uno strato di resina da 3 mm, colore bianco.

A corredo un tubo di collegamento flessibile, un rubinetto d'arresto in ottone con valvola di non ritorno e filtro ispezionabile.

