

SOEMA ha intuito, progettato e realizzato con successo dei sistemi multifunzioni a comando elettronico per lavaggio mani. Questi prodotti integrano un rubinetto, un dosatore di sapone e un asciugamano in lavabi di forme diverse: a vasca singola, multipla o a unica vasca a canale. Completano l'insieme delle specchiere dotate di cornice perimetrale a LED e di icone retroilluminate che, indicando le varie funzioni, dirigono correttamente l'utente.



### **CARATTERISTICHE GENERALI:**

- Tensione di alimentazione: 230V in versione CE, o 120V in versione UL-CSA.
- Assorbimento: 650W con asciugamano in funzione.
- Optional: Specchio con illuminazione perimetrale a LED, scritte ed icone luminose per direzionare l'utente (acqua, sapone, aria), H=600.

### **SPECIFICHE TECNICHE:**

- Componenti della spalletta: rubinetto con sistema anti-allagamento, dosatore di sapone con sistema anti-gocciolamento ed asciugamano, tutti operanti con dispositivi ad infrarossi.
- Parti idrauliche: parti interne in ottone massiccio; dotato di rubinetti d'arresto e un sifone non a vista.



## RUBINETTO:

- Pressione di utilizzo del rubinetto: 1-10 bar.
- Portata del rubinetto: 5 L/min a 3 bar, 2L/min in versione LEED.
- Attivazione del rubinetto: 1sec dopo che le mani dell'utente entrano nel campo di lettura del dispositivo ad infrarossi.
- Interruzione del rubinetto: 1sec dopo che le mani dell'utente escono dal campo o dopo 60 secondi di funzionamento continuo (sistema anti-allagamento).

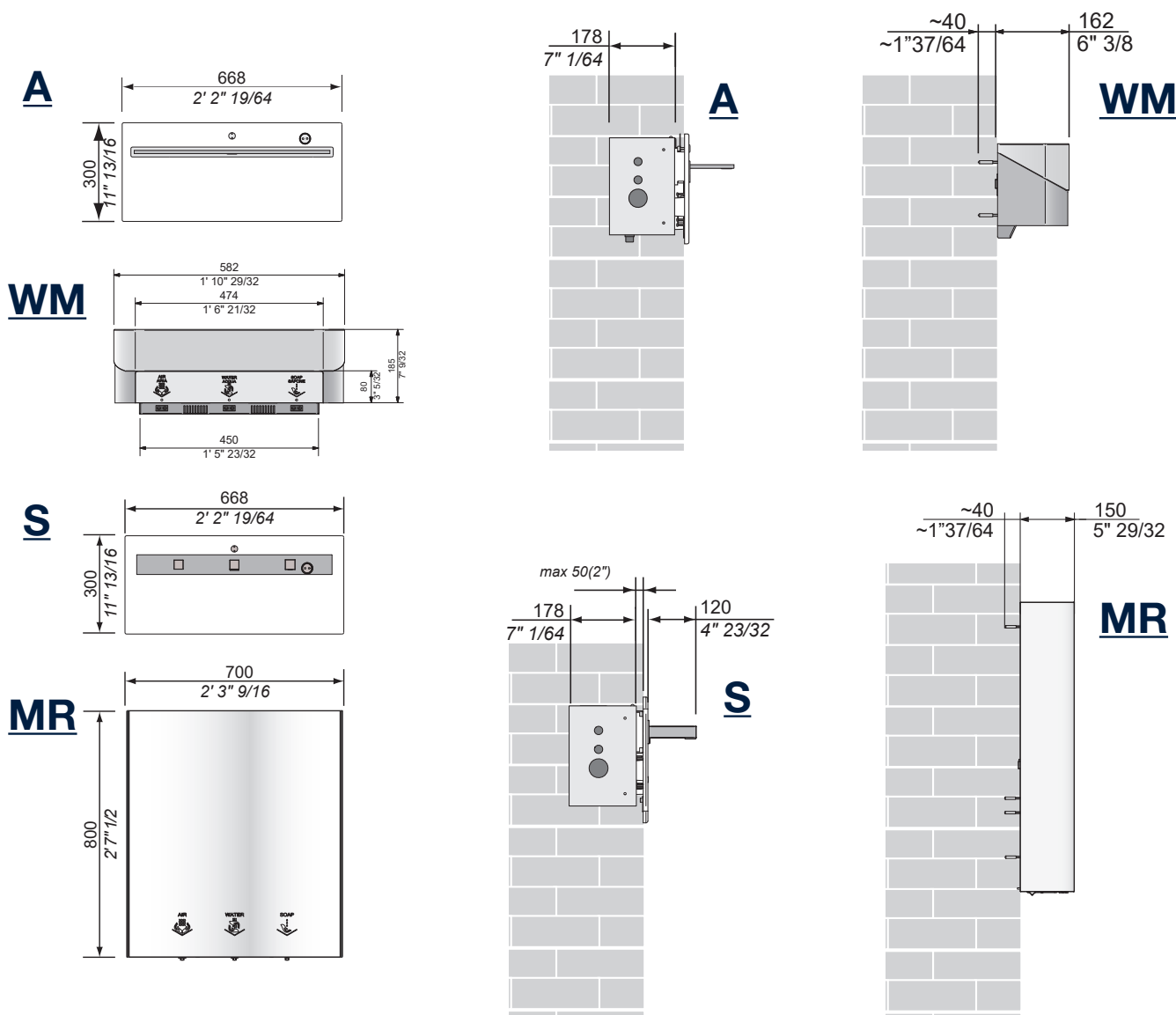
## EROGATORE DI SAPONE:

- Componenti del dosatore di sapone: serbatoio da 1litro o da 5 litri (mod. MR), pompa peristaltica.
- Dose di sapone: regolabile.
- Attivazione del dosatore sapone: 1sec dopo che le mani dell'utente entrano nel campo di lettura del dispositivo ad infrarossi; attivazione del sistema anti-gocciolamento a fine dose.

## ASCIUGAMANO:

- Velocità flusso d'aria: 400 km/h.
- Attivazione dell'asciugamano: 2 sec dopo che le mani dell'utente entrano nel campo di lettura del dispositivo ad infrarossi.

## MURO/ CARTONGESSO



# MULTICONSOLE-A

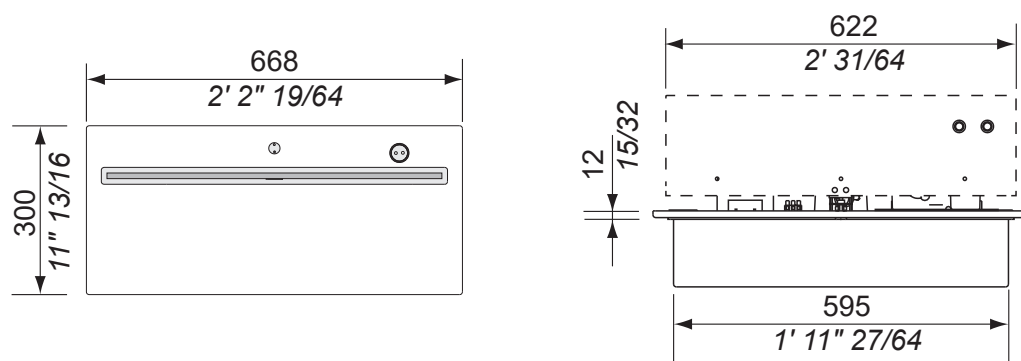


**MULTICONSOLE-A:** mensola elettronica a muro con erogatore di sapone, asciugamani e rubinetto integrati. Multiconsole-A è costituita da una solida lastra in Corian rivestita da una lamina in acciaio sabbato e elettrolucidato, con spessore di 13mm in totale, completa di sensori per le fotocellule. La Multiconsole, che funge anche da mensola, è fissata su una piastra in Corian di colore bianco.

Tutti gli accessori e le componenti sono inseriti in una scatola in acciaio inossidabile, integrata ad una struttura posizionata nel muro.

Il riempimento del serbatoio di sapone avviene dopo l'estrazione dello speciale tappo anti-vandalico posizionato al lato della mensola utilizzando l'apposito imbuto fornito.

**MULTICONSOLE-A** può essere abbinata a qualunque lavabo, a cui conferisce valore in praticità di utilizzo ed estetica; si richiede solamente attenzione nella valutazione preventiva dell'ergonomia della vasca di raccolta in relazione alla profondità di caduta del getto d'acqua.



# MULTICONSOLE-WM



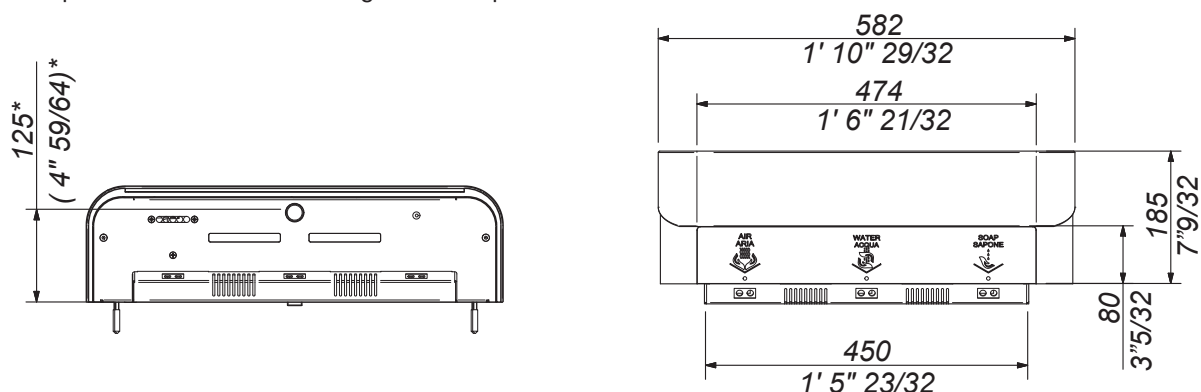
**MULTICONSOLE-WM** è l'antitesi, la conseguenza progettuale della versione ad incasso; essa è esterna alla parete e permette l'installazione in situazioni dove non si ha sufficiente spazio nello spessore del muro o si è in una fase di ristrutturazione e non si vogliono rivoluzionare gli impianti esistenti.

Una gradevole veste caratterizza l'involucro esterno che integra dagli erogatori alla componentistica tecnica (fotocellule, parte idraulica, motore asciugamani e serbatoio sapone); la sua forma moderna esalta lo spazio circostante.

L'involucro esterno è realizzato in Solid Surface a base acrilica; il modello standard è bianco ma su richiesta può essere trattato superficialmente con water transfer printing (particolare processo di decorazione). Frontalmente una lastra vitrea, con apposite icone, guida l'utente al corretto utilizzo. Un'illuminazione sottostante a LED genera un morbido alone luminoso nella zona di utilizzo. Sulla parte superiore un piano di appoggio in vetro consente alla Multiconsole di divenire anche mensola di appoggio.

Il rifornimento del sapone avviene tramite un accesso integrato nella parte superiore, apribile tramite l'utilizzo di una chiave ant-ivandalica appositamente fornita.

**MULTICONSOLE-WM** può essere abbinata a qualunque lavabo, a cui conferisce valore in praticità di utilizzo ed estetica, si richiede solamente attenzione nella valutazione preventiva dell'ergonomia della vasca di raccolta in relazione alla profondità di caduta del getto d'acqua.



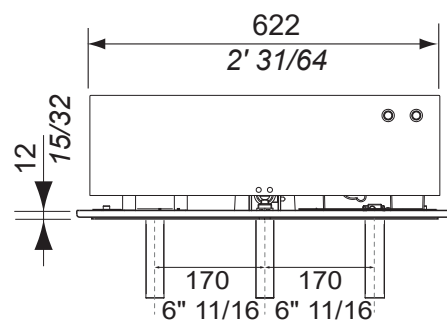
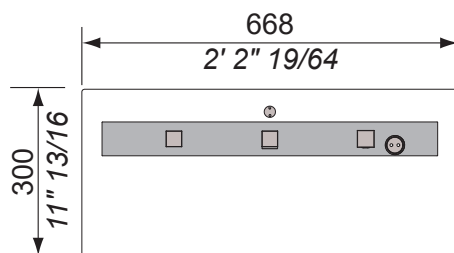
# MULTICONSOLE-S



**MULTICONSOLE-S:** mensola elettronica a muro con erogatore di sapone, asciugamani e rubinetto integrati. Multiconsole-S è costituita tre canne quadre da 30x30x120mm in ottone massiccio cromato per postazione. Mensola portaoggetti in vetro, una per ogni postazione sostenuta da supporti laterali in ottone cromato. Tutti gli accessori e le componenti sono inseriti in una scatola in acciaio inossidabile, integrata ad una struttura posizionata nel muro.

Il riempimento del serbatoio di sapone avviene dopo l'estrazione dello speciale tappo anti-vandalico posizionato di lato alle canne utilizzando l'apposito imbuto fornito.

**MULTICONSOLE-S** può essere abbinata a qualunque lavabo, a cui conferisce valore in praticità di utilizzo ed estetica; si richiede solamente attenzione nella valutazione preventiva dell'ergonomia della vasca di raccolta in relazione alla profondità di caduta del getto d'acqua.



# MULTICONSOLE-MR



## MULTICONSOLE-MR/A

Specchiera multifunzione che integra dosatore di sapone, rubinetto e asciugamani a controllo elettronico. Struttura in acciaio inox 304 rivestita in Corian bianco da 12mm, specchiera fissata su supporto in HPL da 4 mm. Illuminazione a LED del piano lavabo.

Icone delle varie funzioni retroilluminate per una migliore comprensione dell'utente.

Sistema di apertura/chiusura di sicurezza completamente antivandalico.

La Multiconsole MR soddisfa appieno le esigenze di chi vuole una soluzione integrata che garantisca massima efficienza funzionale, assenza di contaminazione, gradevolezza estetica e una semplice e veloce manutenzione. Disponibile per acqua fredda o premiscelata, consente la ricarica del sapone in modo rapido, pulizia semplice e manutenzioni limitate e comunque veloci e sicure da eseguire.

E' abbinabile a qualsiasi lavabo, completando una zona lavaggio confortevole e completamente automatizzata. In abbinamento con i lavabi Soema è disponibile la versione a 2 e 3 postazioni a specchio continuo (700mm-1400mm-2100mm).

OPTIONAL: versione con distributore di asciugamani piegati a "C" (MULTICONSOLE-MR/P).

