

La Soema ha realizzato, a completamento della sua oramai affermata linea di prodotti multifunzione, un innovativo rubinetto di appoggio per lavabo completo di erogazione di acqua-aria-sapone.

Il rubinetto OCTOPUS viene realizzato in acciaio AISI316L micropallinato, acciaio che viene normalmente usato nel mondo della nautica per la sua particolare resistenza all'ossidazione.

Questa caratteristica lo rende ideale in ambienti pubblici e ad alta frequentazione.

Il rubinetto OCTOPUS permette di poter attrezzare un'area bagno pre-esistente, con le funzionalità di un dosatore di sapone, di un rubinetto elettronico e di un asciugamani ad aria, senza la necessità di opere murarie particolari o di dover sostituire il proprio lavabo.

Il suo funzionamento prevede l'attivazione di un unico erogatore alla volta così da evitare attivazioni doppie involontarie mentre lo si utilizza.

OCTOPUS è disponibile anche nella versione acqua+sapone.



### **CARATTERISTICHE GENERALI:**

- Tensione di alimentazione: 230V in versione CE, o 120V in versione UL-CSA.
- Assorbimento: 650W con asciugamano in funzione.
- Disponibile versione a batterie per il modello Acqua-Sapone.
- Funzionamento con acqua calda/fredda o premiscelata.
- Optional: Specchio con illuminazione perimetrale a LED H=600.

### **SPECIFICHE TECNICHE:**

- Rubinetto con sistema anti-allagamento, dosatore di sapone con sistema anti-gocciolamento ed asciugamani, tutti operanti con dispositivi ad infrarossi.
- Parti idrauliche: parti interne in ottone massiccio e dotato di rubinetti d'arresto.



## **RUBINETTO:**

- Pressione di utilizzo del rubinetto: 1-10 bar.
- Portata del rubinetto: 5-6L/min a 3 bar, 2L/min in versione LEED.
- Attivazione del rubinetto: 1sec dopo che le mani dell'utente entrano nel campo di lettura del dispositivo ad infrarossi.
- Interruzione del rubinetto: 1sec dopo che le mani dell'utente escono dal campo o dopo 60 secondi di funzionamento continuo (sistema anti-allagamento).

## **EROGATORE DI SAPONE:**

- Componenti del dosatore di sapone: serbatoio 2 litri, pompa peristaltica.
- Dose di sapone: regolabile.
- Attivazione del dosatore sapone: 1sec dopo che le mani dell'utente entrano nel campo di lettura del dispositivo ad infrarossi; attivazione del sistema anti-gocciolamento a fine dose.

## **ASCIUGAMANI:**

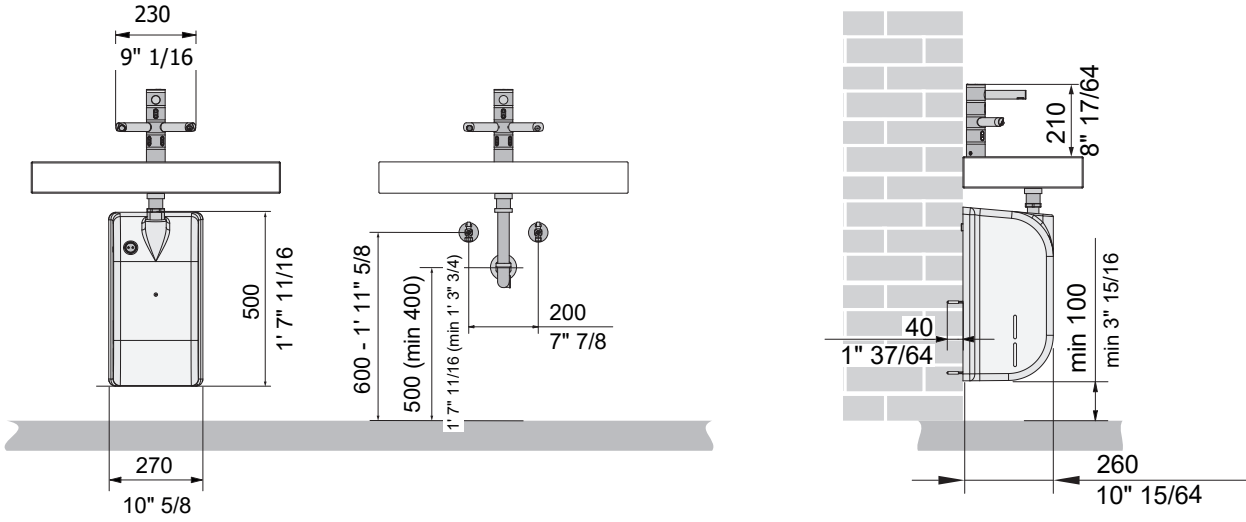
- Velocità flusso d'aria: 400 km/h.
- Attivazione dell'asciugamano: 2 sec dopo che le mani dell'utente entrano nel campo di lettura del dispositivo ad infrarossi.

## **REQUISITI PER L'INSTALLAZIONE:**

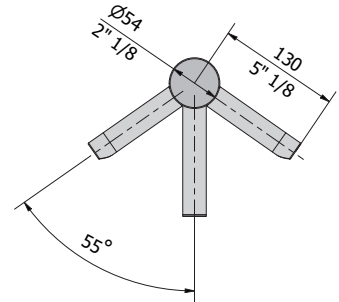
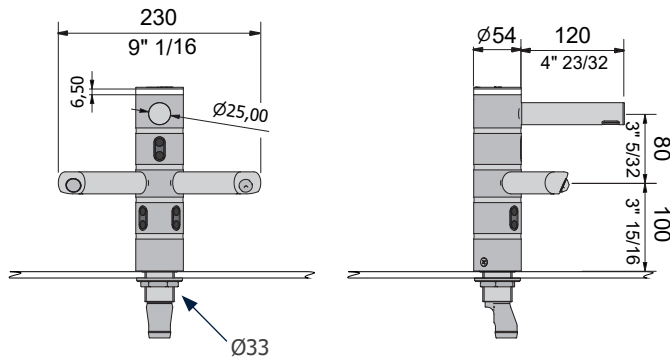
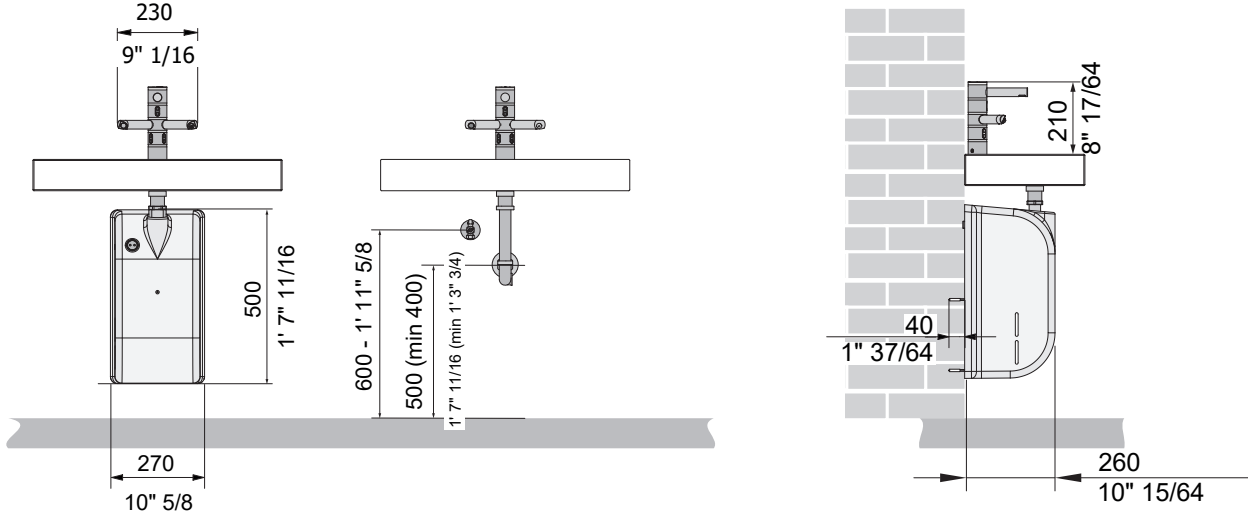
- Alimentazione elettrica: 230V/2.7 A in versione CE, o 120V/5.2 A in versione UL-CSA (Pmax 650W) per postazione.
- Collegamento idrico: uno/due raccordi da 1/2".



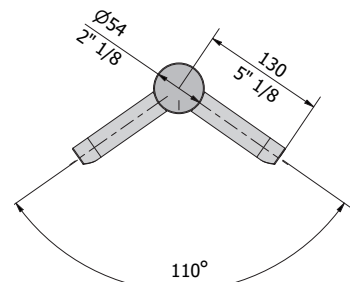
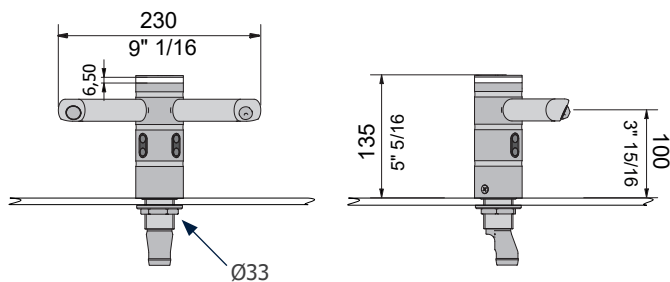
## Manuale (Miscelatore sotto lavabo)



## Premiscelata



## Aria-Acqua-Sapone (Solo alimentazione 220V)



## Acqua-Sapone (Alimentazione 220V/Batterie)