

CAT ALO GO PRO DOT TI

PRODUCT
CATALOG

SOEMA[®]

Handcrafted  *Technology*



Nel 1985 abbiamo raccolto una sfida, con entusiasmo, coraggio e determinazione, tracciando un percorso di crescita continua, grazie a un gruppo di esperti appassionati motivati dalla capacità di innovare. In quattro decenni, Soema è diventata un marchio riconosciuto per la visione e l'impegno a trasformare ogni ambiente in uno spazio funzionale, all'avanguardia per materiali, soluzioni e design. Guardiamo al futuro con lo stesso entusiasmo degli inizi, con l'obiettivo di voler superare sempre le aspettative dei clienti, forti di un patrimonio di competenze e valori che ci contraddistinguono da sempre. Siamo grati a tutti coloro che hanno reso possibile questo straordinario traguardo, grazie per aver scelto Soema.

In 1985 we took up a challenge, with enthusiasm, courage and determination, tracing a path of continuous growth, thanks to a group of passionate experts motivated by the ability to innovate. In four decades, Soema has become a brand recognized for its vision and commitment to transforming every environment into a functional space, at the forefront of materials, solutions and design. We look to the future with the same enthusiasm as in the beginning, with the aim of always wanting to exceed customer expectations, strong in a heritage of skills and values that have always distinguished us. We are grateful to all those who have made this extraordinary achievement possible, thank you for choosing Soema.

LEGENDA DEI SIMBOLI LEGEND OF SYMBOLS

Colour Glass	
Excellence	
Professional	
Inox	
Sana System	

INDICE INDEX

5/33	RUBINETTI E DOSATORI DI SAPONE ELETTRONICI, MULTICONSOLE <i>ELECTRONIC TAPS AND SOAP DISPENSERS, MULTICONSOLE</i>
34/35	ASCIUGAMANI ELETTRONICI <i>ELECTRONIC HAND DRYERS</i>
37/53	SISTEMI INTEGRATI <i>EMBEDDED SYSTEM</i>
55/63	PIANI LAVABO <i>WASHBASINS</i>
65/77	LAVAMANI ELETTRONICI IN ACCIAIO INOX E SANA SYSTEM <i>STAINLESS STEEL ELECTRONIC HAND WASHING UNITS AND SANA SYSTEM</i>
79/103	SCARICHI WC ELETTRONICI <i>ELECTRONIC FLUSHING SYSTEMS</i>
105/109	PAVIMENTAZIONI, GRIGLIE, BOX DOCCIA <i>FLOORING, GRIDS, SHOWER CUBICLE</i>
111/125	COMANDI DOCCIA ELETTRONICI <i>ELECTRONIC ELECTRONIC SHOWER CONTROLS</i>
127/131	AUSILI PER DISABILI <i>EQUIPMENT FOR PEOPLE WITH DISABILITIES</i>
133/167	PORTE, PORTE AUTOMATICHE, PARETI MODULARI <i>DOORS, AUTOMATIC DOORS, CUBICLES</i>
169/179	ARMADIETTI E PANCHE <i>LOCKERS AND BENCHES</i>
181/187	SOLUZIONI INTEGRATE: SPIS® E MOPPS® <i>INTEGRATED SOLUTIONS: SPIS® & MOPPS®</i>



RUBINETTI ELETTRONICI ELECTRONIC TAPS

RUBINETTI ELETTRONICI DA APPOGGIO E A PARETE ELECTRONIC TAPS DECK AND WALL MOUNTED

BRIOSO GEM (A-B)

> Rubinetto elettronico in ottone massiccio decorato con cristallo Swarovski completo di regolatore di portata 5-6L al minuto.
 > 1 cristallo sono inseriti nella loro sede appositamente ricavata sulla scocca in ottone.
 > Gli Swarovski sono attaccati artigianalmente.
 > Colori: Crystal, Acquamarine, Jonquil, Peridot, Light Rose, Black Diamond.
 > Adatto ad uso gravoso.
 > Scocca e base con finitura cromo.
 > Con o senza miscelatore.
 > Circuito elettronico ad infrarossi con incorporato dispositivo anti-allagamento, alloggiato all'interno del rubinetto insieme all'elettrovalvola.
 > A corredo: trasformatore di sicurezza per il modello "T" o due pile 1,5V in scatola stagna per il modello "P", rubinetti di arresto in ottone con valvola di non ritorno e filtro ispezionabile, tubi di collegamento flessibili.
 > Certificato CE.

SPECIFICHE TECNICHE:

> Pressione di utilizzo: 1-10 bar.
 > Portata: 5-6 l/min.
 > Alimentazione: trasformatore 230/12Vac 6VA Classe II IP65 per i modelli "T" o 2 batterie alcaline tipo "C" 1.5V per i modelli "P".

TEMPI DI FUNZIONAMENTO:

> Apertura: immediata alla lettura delle mani.
 > Chiusura: 1 secondo dopo tolte le mani o dopo 60 secondi di funzionamento continuo (sistema anti-allagamento).

> A Swarovski crystal decorated tap/faucet in solid brass with automatic 5-6l/min flow regulator.
 > The diamond-cut crystals are inserted in the brass core of the spout, where specially prepared sockets are engraved before chroming.
 > The Swarovski crystals are hand-attached on the spout.
 > Colours: Crystal, Aquamarine, Jonquil, Peridot, Light Rose, Black Diamond.
 > Heavy duty.
 > Outer casing and base in chrome finishing.
 > With or without mixer.
 > Infrared electronic circuit with a built-in automatic shutoff system housed inside the taps together with the solenoid valve.
 > Equipped with: safety transformer for the "T" models or two 1.5V batteries in a waterproof box for the "P" models, brass stopcocks with a check valve and inspectional filter & flexible connecting pipes approved.
 > CE certified.

TECHNICAL SPECIFICATIONS:

> Operating pressure: 1-10 bar.
 > Water flow: 5-6 l/min.
 > Supply: 230/12Vac 6VA transformer Class II IP65 for "T" models or 2 alkaline "C" batteries 1.5V for "P" models.

OPERATIONAL FUNCTIONS:

> Opening: immediately with the detection of the hands.
 > Closing: 1 second after the detection is terminated or after 60 seconds of continuous operation (anti-flooding system).



Crystal 001



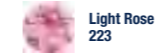
Aquamarine 202



Jonquil 213



Peridot 214



Light Rose 223



Black Diamond 215



* PRODOTTO SU RICHIESTA

> Il rubinetto può essere prodotto in diverse versioni.
 > Tempi di consegna: 10 settimane lavorative

* PRODUCT ON REQUEST

> Tap/faucet can be produced in different versions.
 > Delivery time: 10 working weeks

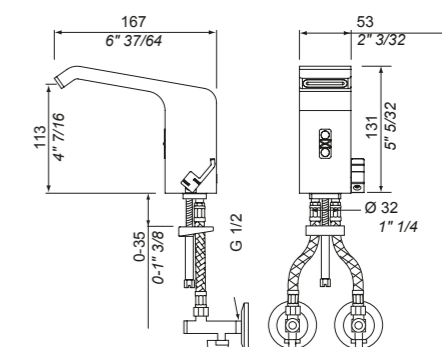
per acqua fredda o premiscelata for cold or premixed water	BRIOSO-T/C/SW	Cromo/Chrome	12Vac
	BRIOSO-P/C/SW	Cromo/Chrome	2 batteries 1.5V
con miscelatore with mixer	BRIOSO-MT/C/SW	Cromo/Chrome	12Vac
	BRIOSO-MP/C/SW	Cromo/Chrome	2 batteries 1.5V



Dimensioni dei cristalli Swarovski A=4.00mm
 Dimensions of Swarovski crystals A= 4.00mm



Dimensioni dei cristalli Swarovski B=3.50mm
 Dimensions of Swarovski crystals B= 3.50mm



RUBINETTI ELETTRONICI DA APPOGGIO E A PARETE ELECTRONIC TAPS DECK AND WALL MOUNTED

BRIOSO – SEMPLICE – M225 VINTAGE – M204

- > Adatto ad uso gravoso.
- > Scocca e base in ottone massiccio con regolatore automatico di portata da 5-6 l/min.
- > Riduzione di portata a 1,9 l/min. per certificazione LEED (escluso Brioso)
- > Con o senza miscelatore.
- > Circuito elettronico ad infrarossi con incorporato dispositivo antiallagamento, alloggiato all'interno del rubinetto insieme all'elettrovalvola.
- > A corredo: trasformatore di sicurezza per il modello "T" o due batterie 1,5V in scatola stagna per il modello "P", rubinetti di arresto in ottone con valvola di non ritorno e filtro ispezionabile, tubi di collegamento flessibili.
- > Certificato CE.

SPECIFICHE TECNICHE:

- > Pressione di utilizzo: 1-10 bar.
- > Portata: 5-6 l/min.
- > Alimentazione: trasformatore 230/12Vac 6VA Classe II IP65 per i modelli "T" o 2 batterie alcaline tipo "C" 1.5V per i modelli "P".

TEMPI DI FUNZIONAMENTO:

- > Apertura: immediata alla lettura delle mani.
- > Chiusura: 1 secondo dopo tolte le mani o dopo 60 secondi di funzionamento continuo (sistema anti-allagamento).

- > Heavy duty.
- > Outer casing and base in solid brass with automatic 5-6 l/min flow regulator.
- > Flow rate reduction to 1.9 l / min. for LEED certification (excluded Brioso)
- > With or without mixer.
- > Infrared electronic circuit with a built-in automatic shutoff system housed inside the taps together with the solenoid valve.
- > Equipped with: safety transformer for the "T" models or two 1.5V batteries in a waterproof box for the "P" models, brass stopcocks with a check valve and inspectional filter & flexible connecting pipes approved.
- > CE certified.

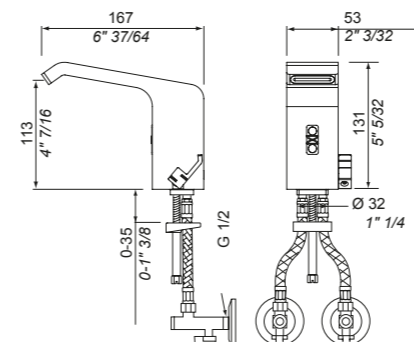
TECHNICAL SPECIFICATIONS:

- > Operating pressure: 1-10 bar.
- > Water flow: 5-6 l/min.
- > Supply: 230/12Vac 6VA transformer Class II IP65 for "T" models or 2 alkaline "C" batteries 1.5V for "P" models.

OPERATIONAL FUNCTIONS:

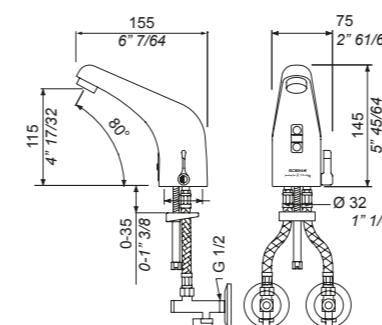
- > Opening: immediately with the detection of the hands.
- > Closing: 1 second after the detection is terminated or after 60 seconds of continuous operation (anti-flooding system).

per acqua fredda o premiscelata for cold or premixed water	BRIOSO-T/C	Cromo/Chrome	12Vac
	BRIOSO-P/C	Cromo/Chrome	2 batteries 1.5V
con miscelatore with mixer	BRIOSO-MT/C	Cromo/Chrome	12Vac
	BRIOSO-MP/C	Cromo/Chrome	2 batteries 1.5V



SEMPLICE P

per acqua fredda o premiscelata for cold or premixed water	SEMP-T/C	Cromo/Chrome	12Vac
	SEMP-P/C	Cromo/Chrome	2 batteries 1.5V
con miscelatore with mixer	SEMP-KMT/C	Cromo/Chrome	12Vac
	SEMP-KMP/C	Cromo/Chrome	2 batteries 1.5V
con premiscelatore manuale sottolavabo with manual premixer under washbasin	SEMP-PMT/C	Cromo/Chrome	12Vac
	SEMP-PMP/C	Cromo/Chrome	2 batteries 1.5V



P M204

RUBINETTO ELETTRONICO ESTERNO A PARETE WALL MOUNTED ELECTRONIC TAP/FAUCET



- > Adatto ad uso gravoso.
- > Scocca in acciaio inox AISI 316 elettrolucidato e parti idrauliche in ottone massiccio.
- > Canna fissa, disponibile in due lunghezze 150mm o 200mm.
- > Rubinetto elettronico da esterno per acqua fredda o premiscelata.
- > Circuito elettronico ad infrarossi alloggiato all'interno del rubinetto insieme all'elettrovalvola.
- > Certificato CE.

SPECIFICHE TECNICHE:

- > Pressione di utilizzo: 1-10 bar.
- > Portata: a 3 bar 8 l/min.
- > Alimentazione: 2 batterie alcaline tipo "C" 1.5V.

TEMPI DI FUNZIONAMENTO:

- > Apertura: immediata alla lettura delle mani.
- > Chiusura: 1 secondo dopo tolte le mani o dopo 60" di funzionamento continuo (sistema anti-allagamento).

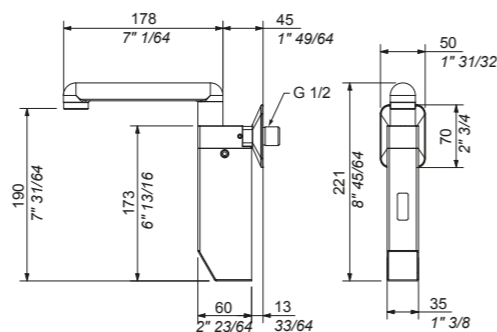
- > Suitable for heavy use.
- > Casing in stainless steel AISI 316, electropolished, and hydraulic parts in solid brass.
- > Fixed spout, available in two lengths 200mm or 250mm.
- > External electronic tap for cold or premixed water.
- > Infrared electronic circuit hosted inside the tap with the solenoid valve.
- > CE certified.

TECHNICAL SPECIFICATIONS:

- > Operating pressure: 1-10 bar.
- > Water flow: at 3 bar 8 l/min.
- > Supply: 2 alkaline batteries type "C" 1.5V.

OPERATIONAL TIMES:

- > Opening: immediate on reading hands.
- > Closure: 1 second after removing hands or after 60 seconds of continuous operation (anti-flooding system).



per acqua fredda o premiscelata
for cold or premixed water

M204-P

Cromo/Chrome

2 batteries 1.5V

UFO P

RUBINETTO ELETTRONICO DA APPOGGIO ELECTRONIC TAPS DECK

- > Adatto ad uso gravoso.
- > Scocca e parti idrauliche in ottone massiccio con canna fissa, o girevole per 140° con fotocellula che segue la rotazione della canna.
- > Con o senza miscelatore, con o senza leva di emergenza per funzionamento manuale.
- > Circuito elettronico ad infrarossi alloggiato all'interno del rubinetto insieme all'elettrovalvola.
- > A corredo: trasformatore di sicurezza per il modello "T" o due batterie 1,5V in scatola stagna per il modello "P", rubinetti di arresto in ottone con valvola di non ritorno e filtro ispezionabile, tubi di collegamento flessibili.
- > Certificato CE.

SPECIFICHE TECNICHE:

- > Pressione di utilizzo: 1-10 bar.
- > Portata: a 3 bar 9 l/min.
- > Alimentazione: trasformatore 230/12Vac 6VA Classe II IP65 per i modelli "T" o 2 batterie alcaline tipo "C" 1.5V per i modelli "P".

TEMPI DI FUNZIONAMENTO:

- > Apertura: immediata alla lettura delle mani.
- > Chiusura: 1 secondo dopo tolte le mani.
- > Possibilità di funzionamento manuale usando la leva di emergenza (se presente).
- > Possibilità del raggiungimento dei requisiti LEED.

- > Heavy duty.
- > Outer casing and hydraulic parts in solid brass with fixed spout, or 140° swiveling with photocell monitoring water outlet during spout rotation.
- > With or without mixer, with or without manual override lever.
- > Infrared electronic circuit housed inside the taps together with the solenoid valve.
- > Equipped with: Safety transformer for the "T" models or two 1.5V batteries in a waterproof box for the "P" models, brass stopcocks with a check valve and inspectional filter & flexible connecting pipes approved.
- > CE certified.

TECHNICAL SPECIFICATIONS:

- > Operating pressure: 1-10 bar.
- > Water flow: 3 bar 9 l/min.
- > Supply: 230/12Vac 6VA transformer Class II IP65 or 2 alkaline batteries "C" 1.5V for "P" models.

OPERATIONAL FUNCTIONS:

- > Opening: immediately with the detection of the hands.
- > Closing: 1 second after detection is terminated.
- > Manual operation possible using the emergency lever (if present).
- > Possibility to follow LEED requirements.



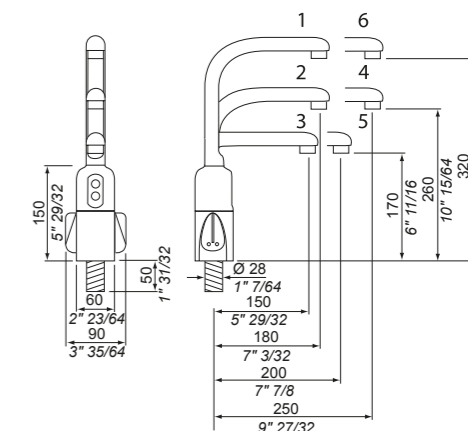
UFO/MET



UFO/T

Definire il tipo di canna (1-2-3-4-5-6)
al momento dell'ordine.
The number of spout (1-2-3-4-5-6)
specified when ordering.

per acqua fredda o premiscelata for cold or premixed water	UFO/T	Cromo/Chrome	12Vac
	UFO/P	Cromo/Chrome	2 batteries 1.5V
con miscelatore with mixer	UFO/MT	Cromo/Chrome	12Vac
	UFO/MP	Cromo/Chrome	2 batteries 1.5V
con miscelatore e leva d'emergenza with mixer and manual override lever	UFO/MET	Cromo/Chrome	12Vac
	UFO/MEP	Cromo/Chrome	2 batteries 1.5V



RUBINETTI ELETTRONICI AD INCASSO ELECTRONIC TAPS WALL RECESSED

SPACE B – SPACE C – SPACE D – SPACE F

Rubinetto elettronico per lavabo, una scatola monoblocco ad incasso, con canna, miscelatore e circuito elettronico inseriti in 3 placche esterne.

- > Adatto ad uso gravoso.
- > Placche in ottone massiccio lucidato e cromato, fissate con viti nascoste.
- > Miscelatore in ottone massiccio con cartuccia a dischi ceramici e con manopola in ottone lucidato e cromato.
- > Circuito elettronico, elettrovalvola, mixer e valvole di non ritorno se presenti, filtri e parte idraulica assemblati e collegati all'interno di una scatola ad incasso in acciaio inox AISI 304 da 1mm di spessore.
- > Canne con aeratore a filo, in due differenti lunghezze: 150mm o 200mm.
- > Disponibili in diverse forme.
- > Regolatore automatico di portata da 5-6 l/min.
- > Circuito elettronico ad infrarossi con incorporato dispositivo di anti-allagamento.
- > A corredo: trasformatore di sicurezza
- > Certificato CE.

SPECIFICHE TECNICHE:

- > Pressione di utilizzo: 1-10 bar
- > Portata: 5-6 l/min
- > Alimentazione: trasformatore 230/12Vac 6VA Classe II IP65

TEMPI DI FUNZIONAMENTO:

- > Apertura: immediata alla lettura delle mani.
- > Chiusura: 1 secondo dopo tolte le mani o dopo 60 secondi di funzionamento continuo (sistema anti-allagamento).
- > Possibilità del raggiungimento dei requisiti LEED.

Electronic tap/faucet for washbasin, a recessed monoblock casing, with spout, mixer and electronic circuit inserted in 3 external covers.

- > Suitable for heavy duty.
- > Solid brass covers, polished and chromed, secured with no visible screws.
- > Mixer in solid brass with ceramic disk cartridge and knob in polished and chromed brass.
- > Electronic circuit, solenoid valve, mixer and check valves, if present, filters and hydraulic part assembled and connected in an AISI 304 compartment of stainless steel 1 mm-thick box.
- > Spout with aerator flush-mounted in two different lengths: 150mm or 200mm.
- > Available in different shapes.
- > Automatic flow regulator 5-6 l/min
- > Infrared electronic circuit with built-in automatic shut-off system.
- > Equipped with safety transformer.
- > CE certified.

TECHNICAL SPECIFICATIONS:

- > Operating use: 1-10 bar
- > Flow rate: 5-6 l/min
- > Power supply: transformer 230/12Vac 6VA Class II IP65

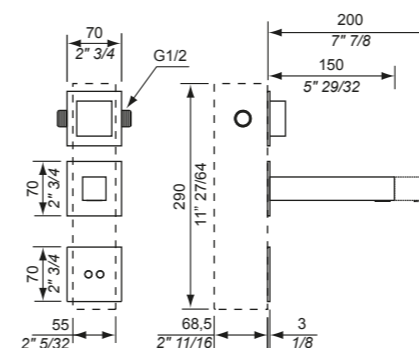
OPERATIONAL FUNCTIONS:

- > Opening: immediate on reading hands.
- > Closure: 1 second after removing hands or after 60 seconds of continuous operation (anti-flooding system).
- > Possibility of achieving LEED requirements.

Tre placche quadrate da 70x70x3mm.
Due placche per il modello ad acqua fredda o premiscelata.
Miscelatore con manopola quadrata da 45x45x15mm. Canna quadrata.

Three square covers 70x70x3mm.
Two covers for the cold water or premixed model.
Mixer with square knob 45x45x15mm. Square spout.

per acqua fredda o premiscelata for cold or premixed water	SPACE B-ET	Cromo/Chrome	12Vac
	SPACE/20 B-ET	Cromo/Chrome	12Vac
con miscelatore manuale with manual mixer	SPACE B/M-ET	Cromo/Chrome	12Vac
	SPACE/20 B/M-ET	Cromo/Chrome	12Vac



SPACE B E

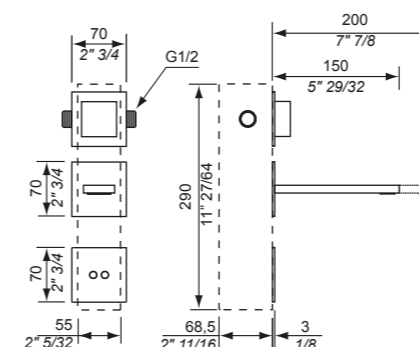


SPACE C E

Tre placche quadrate da 70x70x3mm.
Due placche per il modello ad acqua fredda o premiscelata.
Miscelatore con manopola quadrata da 45x45x15mm. Canna rettangolare.

Three square covers 70x70x3mm.
Two covers for the cold water or premixed model.
Mixer with square knob 45x45x15mm. Rectangular spout.

per acqua fredda o premiscelata for cold or premixed water	SPACE C-ET	Cromo/Chrome	12Vac
	SPACE/20 C-ET	Cromo/Chrome	12Vac
con miscelatore manuale with manual mixer	SPACE C/M-ET	Cromo/Chrome	12Vac
	SPACE/20 C/M-ET	Cromo/Chrome	12Vac



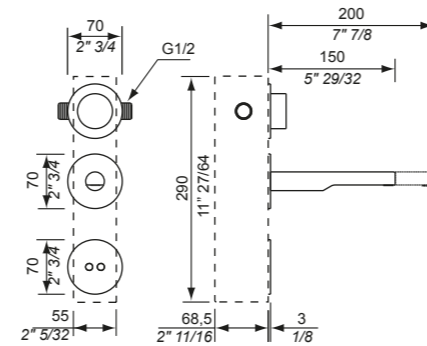
E SPACE D



Tre placche tonde da $\varnothing 70 \times 3$ mm.
Due placche per il modello ad acqua fredda o premiscelata.
Miscelatore con manopola da $\varnothing 45 \times 15$ mm. Canna semi- tonda.

Three round covers $\varnothing 70 \times 3$ mm.
Two covers for the cold water or premixed model.
Mixer with knob $\varnothing 45 \times 15$ mm. Semi-round spout.

per acqua fredda o premiscelata for cold or premixed water	SPACE D-ET	Cromo/Chrome	12Vac
	SPACE/20 D-ET	Cromo/Chrome	12Vac
con miscelatore manuale with manual mixer	SPACE D/M-ET	Cromo/Chrome	12Vac
	SPACE/20 D/M-ET	Cromo/Chrome	12Vac



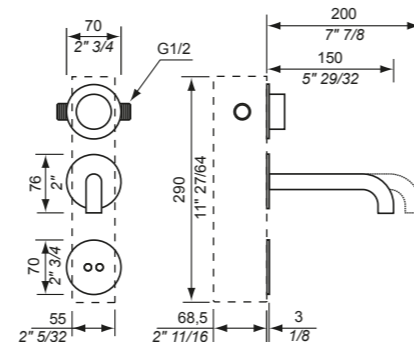
E SPACE F



Tre placche tonde da $\varnothing 70 \times 3$ mm.
Due placche per il modello ad acqua fredda o premiscelata.
Miscelatore con manopola da $\varnothing 45 \times 15$ mm. Canna tonda e curva.

Three round covers $\varnothing 70 \times 3$ mm.
Two covers for the cold water or premixed model.
Mixer with knob $\varnothing 45 \times 15$ mm. Round and curved spout.

per acqua fredda o premiscelata for cold or premixed water	SPACE F-ET	Cromo/Chrome	12Vac
	SPACE/20 F-ET	Cromo/Chrome	12Vac
con miscelatore manuale with manual mixer	SPACE F/M-ET	Cromo/Chrome	12Vac
	SPACE/20 F/M-ET	Cromo/Chrome	12Vac



RUBINETTI ELETTRONICI AD INCASSO ELECTRONIC TAPS WALL RECESSED

M205 - M205V - M205C

- > Adatto ad uso gravoso.
- > Circuito elettronico, elettrovalvola, parte idraulica in ottone massiccio, valvole di non ritorno e filtri alloggiati all'interno di una scatola ad incasso in acciaio inox AISI 304 da 1mm di spessore.
- > Regolatore automatico di portata da 5-6 l/min.
- > Con o senza miscelatore.
- > Canna in due differenti lunghezze: 150mm o 200mm.
- > Circuito elettronico ad infrarossi con incorporato dispositivo di anti-allagamento.
- > A corredo: trasformatore di sicurezza.
- > Certificato CE.

SPECIFICHE TECNICHE:

- > Pressione di utilizzo: 1-10 bar.
- > Portata: 5-6 l/min.
- > Alimentazione: trasformatore 230/18Vac 6VA Classe II IP65.

TEMPI DI FUNZIONAMENTO:

- > Apertura: immediata alla lettura delle mani.
- > Chiusura: 1 secondo dopo tolte le mani o dopo 60 secondi di funzionamento continuo (sistema anti-allagamento).
- > Possibilità del raggiungimento dei requisiti LEED.

- > Heavy duty.
- > Electronic circuit, solenoid valve, hydraulic part in solid brass, check valves and filters housed in a wall-recessed AISI 304 stainless steel 1mm-thick box.
- > Automatic flow regulator: 5-6 l/min.
- > With or without mixer.
- > Spout in two different sizes: 150mm or 200mm long.
- > Infrared electronic circuit with built-in automatic shutoff system.
- > Equipped with safety transformer.
- > CE certified.

TECHNICAL SPECIFICATIONS:

- > Operating pressure: 1-10 bar.
- > Water flow: 5-6 l/min.
- > Supply: 230/18Vac 6VA transformer Class II IP65.

OPERATIONAL FUNCTIONS:

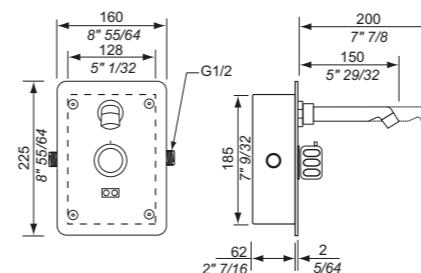
- > Opening: immediately with the detection of the hands.
- > Closing: 1 second after the detection is terminated or after 60 seconds of continuous operation (anti-flooding system).
- > Possibility to follow LEED requirements

M205 (PROFESSIONAL) **P**

Placca esterna in acciaio inox AISI 316 da 2mm, sabbiata e elettrolucidata, fissata con viti in acciaio inox di tipo anti-vandalico.

External, 2mm sandblasted and electropolished stainless steel plate in AISI 316, anti-vandal fixing screws in stainless steel.

per acqua fredda o premiscelata for cold or premixed water	M205T	Inox/Stainless steel	18Vac
	M205/20T	Inox/Stainless steel	18Vac
con miscelatore manuale with manual mixer	M205MT	Inox/Stainless steel	18Vac
	M205/20MT	Inox/Stainless steel	18Vac
con miscelatore termostatico with thermostatic mixer	M205MXT	Inox/Stainless steel	18Vac
	M205/20MXT	Inox/Stainless steel	18Vac

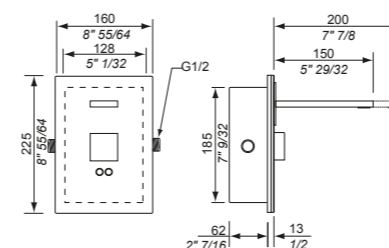


M205V (colour glass) **G**

Placca esterna perfettamente liscia realizzata in vetro temperato da 5mm, fissata su una placca in acciaio inox AISI 316 da 8mm con colla atossica impermeabile. Vetro lavorato a mano e verniciato con colori RAL; canna in ottone cromato. Viti di fissaggio invisibili di tipo antivandalico.

Perfectly smooth external cover in 5mm tempered glass, fastened on a 8mm plate in stainless steel in AISI 316 with impermeable, non-toxic glue. Handcrafted and coated glass in RAL colours; spout in chromed brass. Invisible, anti-vandal fixing screws.

per acqua fredda o premiscelata for cold or premixed water	M205T-V	Cromo/Vetro / Chrome/Glass	18Vac
	M205/20T-V	Cromo/Vetro / Chrome/Glass	18Vac
con miscelatore manuale with manual mixer	M205MT-V	Cromo/Vetro / Chrome/Glass	18Vac
	M205/20MT-V	Cromo/Vetro / Chrome/Glass	18Vac



M205C (EXCELLENCE) **E**

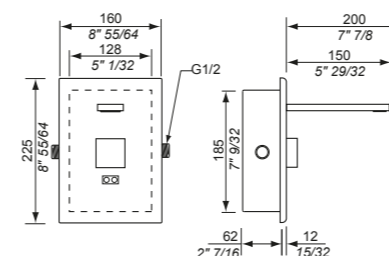
Placca esterna realizzata in Corian bianco da 12 mm, con canna in ottone cromato, fissata su una placca in acciaio inox AISI 316 con viti di fissaggio anti-vandaliche.

> Optional: placca in ottone cromato e lucidata a specchio.

External, white Corian cover, 12 mm with chromed brass spout, fastened on a stainless steel plate in AISI 361 and anti-vandal fixing screws.

> Optional: chromed brass cover, mirror polished.

per acqua fredda o premiscelata for cold or premixed water	M205T-C	Solid Surface-Cromo / Solid Surface-Chrome	18Vac
	M205/20T-C	Solid Surface-Cromo / Solid Surface-Chrome	18Vac
con miscelatore manuale with manual mixer	M205MT-C	Solid Surface-Cromo / Solid Surface-Chrome	18Vac
	M205/20MT-C	Solid Surface-Cromo / Solid Surface-Chrome	18Vac



COMBINATI ELETTRONICI: RUBINETTI E DOSATORI SAPONE

COMBINED TAPS AND SOAP DISPENSERS

C612 - C612V - C612C

- > Adatto ad uso gravoso.
- > Circuito elettronico, elettrovalvola, parte idraulica in ottone massiccio, valvole di non ritorno, filtri, serbatoio del sapone con pompa alloggiati all'interno di una scatola ad incasso in acciaio inox AISI 304 da 1mm di spessore.
- > Regolatore automatico di portata dell'acqua da 5-6 l/min.
- > Con o senza miscelatore.
- > Canna per l'acqua da 150mm o 200mm, canna per il sapone da 75mm.
- > Dosatore di sapone dotato di serbatoio da 1 litro e di pompa autoadescante.
- > Circuito elettronico ad infrarossi con incorporato dispositivo di anti-allagamento.
- > A corredo: trasformatore di sicurezza
- > Certificato CE.

SPECIFICHE TECNICHE:

- > Pressione di utilizzo dell'acqua: 1-10 bar.
- > Portata acqua: 5-6 l/min.
- > Dose del sapone: regolabile e dipendente dalla densità del liquido.
- > Alimentazione: trasformatore 230/18Vac 6VA Classe II IP65.

TEMPI DI FUNZIONAMENTO:

- > Apertura acqua: immediata alla lettura delle mani.
- > Chiusura acqua: 1 secondo dopo tolte le mani o dopo 60 secondi di funzionamento continuo (sistema anti-allagamento).
- > Sapone: erogazione dose immediata alla lettura delle mani con sistema anti-sgocciolamento alla fine.
- > Possibilità del raggiungimento dei requisiti LEED.

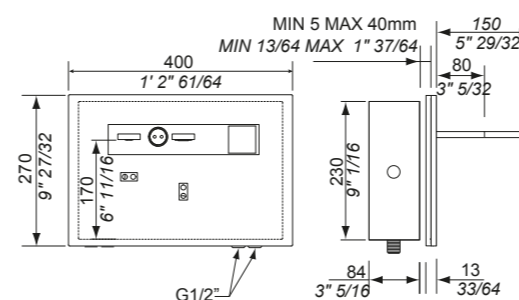
- > Heavy duty.
- > Electronic circuits, solenoid valve, hydraulic part in solid brass, check valves, filters, soap tank with pump housed in a wall-recessed AISI 304 stainless steel 1mm-thick box.
- > Automatic water flow regulator: 5-6 l/min.
- > With or without mixer.
- > Spout for water 150mm or 200mm long, spout for soap 75mm long.
- > Soap dispenser endowed with a 1 liter soap tank and a self priming pump.
- > Infrared electronic circuit for the water with built-in automatic shutoff system.
- > Equipped with: Safety transformer.
- > CE certified.

TECHNICAL SPECIFICATIONS:

- > Operating water pressure: 1-10 bar.
- > Water flow: 5-6 l/min.
- > Dose of soap: adjustable and dependent on the density of the liquid.
- > Supply: 230/18Vac 6VA transformer Class II IP65.

OPERATIONAL FUNCTIONS:

- > Opening: immediately with the detection of the hands.
- > Closing: 1 second after the detection is terminated or after 60 seconds of continuous operation (anti-flooding system).
- > Soap: Immediate dose dispensing at hand detection and equipped with an anti-drip sucking nozzle.
- > Possibility to follow LEED requirements.



C612V (COLOUR GLASS) G

Placca esterna perfettamente liscia realizzata in vetro temperato da 5mm, fissata su una placca in acciaio inox AISI 316 da 8mm con colla atossica impermeabile. Vetro lavorato a mano e verniciato con colori RAL; canne in ottone cromato. Viti di fissaggio invisibili di tipo anti-vandalico.

Frontal cover, clean surface, in 5mm tempered glass secured on a 8mm AISI 316 stainless steel plate by non-toxic waterproof glue. Glass: handcrafted and painted in RAL colours. Spouts: in massif chromed. No visible anti-vandal fixing screws.



per acqua fredda o premiscelata for cold or premixed water	C612SRT-V	Cromo/Vetro Chrome/Glass	18Vac
con miscelatore manuale with manual mixer	C612MSRT-V	Cromo/Vetro Chrome/Glass	18Vac

C612C (EXCELLENCE) E

Placca esterna realizzata in Corian da 12 mm, con canne in ottone cromato, fissata su una piastra in acciaio inox AISI 316 con viti di fissaggio anti-vandaliche.

> Optional: placca in ottone cromato e lucidata a specchio.

External, Corian cover, 12 mm with chromed brass spouts, fastened on a stainless steel plate in AISI 361 and anti-vandal fixing screws.

> Optional: chromed brass cover, mirror polished.

per acqua fredda o premiscelata for cold or premixed water	C612SRT-C	Solid Surface-Cromo/ Solid Surface-Chrome	18Vac
con miscelatore manuale with manual mixer	C612MXSRT-C	Solid Surface-Cromo/ Solid Surface-Chrome	18Vac



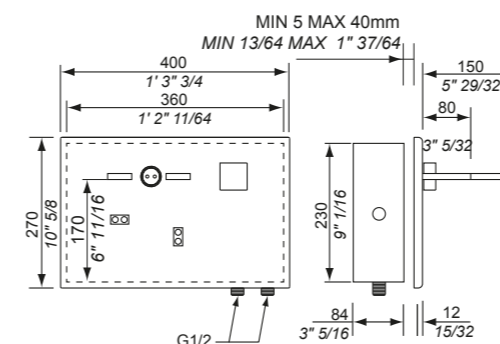
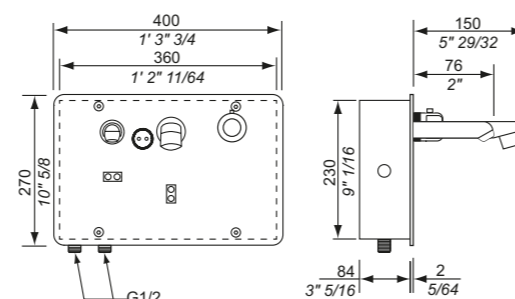
P C612 (PROFESSIONAL)



Placca esterna in acciaio inox AISI 316 da 2mm, sabbiata e elettrolucidata, fissata con viti in acciaio inox anti-vandalismo.

External, 2mm sandblasted and electropolished stainless steel plate in AISI 316, anti-vandal fixing screws in stainless steel.

per acqua fredda o premiscelata for cold or premixed water	C612SRT	Inox/Stainless steel	18Vac
con miscelatore manuale with manual mixer	C612MSRT	Inox/Stainless steel	18Vac
con miscelatore termostatico with thermostatic mixer	C612MXSRT	Inox/Stainless steel	18Vac



RUBINETTI ELETTRONICI 3in1 (ACQUA+ARIA+SAPONE) DA APPOGGIO ELECTRONIC TAPS 3IN1 (WATER+AIR+SOAP) DECK MOUNTED

OCTOPUS

- > Tensione di alimentazione: 230V in versione CE, o 120V in versione UL-CSA.
- > Assorbimento: 650W con asciugamano in funzione.
- > Disponibile versione a batterie per il modello Acqua-Sapone.
- > Funzionamento con acqua calda/fredda o premiscelata.
- > Optional: Specchio con illuminazione perimetrale a LED H=600.

SPECIFICHE TECNICHE:

- > Rubinetto con sistema anti-allagamento, dosatore di sapone con sistema anti-gocciolamento ed asciugamani, tutti operanti con dispositivi ad infrarossi.
- > Parti idrauliche: parti interne in ottone massiccio e dotato di rubinetti d'arresto.

RUBINETTO:

- > Pressione di utilizzo del rubinetto: 1-10 bar.
- > Portata del rubinetto: 5-6L/min a 3 bar, 2L/min in versione LEED.
- > Attivazione del rubinetto: 1sec dopo che le mani dell'utente entrano nel campo di lettura del dispositivo ad infrarossi.
- > Interruzione del rubinetto: 1sec dopo che le mani dell'utente escono dal campo o dopo 60 secondi di funzionamento continuo (sistema anti-allagamento).

EROGATORE DI SAPONE:

- > Componenti del dosatore di sapone: serbatoio 2 litri, pompa peristaltica.
- > Dose di sapone: regolabile.
- > Attivazione del dosatore sapone: 1sec dopo che le mani dell'utente entrano nel campo di lettura del dispositivo ad infrarossi; attivazione del sistema anti-gocciolamento a fine dose.

- > Power supply: 230V in CE version, or 120V in UL-CSA version.
- > Absorption: 650W with towel in operation.
- > Battery operated (only for water-soap version).
- > Operation with hot/cold or premixed water.
- > Optional: Mirror with LED perimeter lighting H=600.

TECHNICAL SPECIFICATIONS:

- > Faucet with anti-flooding system, soap dispenser with anti-drip system and hand dryers, all operating with infrared devices.
- > Hydraulic parts: internal parts in solid brass; equipped with stop valves and a non-visible siphon.

TAP:

- > Faucet operating pressure: 1-10 bar.
- > Faucet flow rate: 5-6L/min at 3 bar (2L/min in LEED version).
- > Faucet activation: 1sec after the user's hands enter the infrared device's reading area.
- > Faucet interruption: 1sec after the user's hands leave the reading area or after 60 seconds of continuous operation (antiflooding system).

SOAP DISPENSER:

- > Soap dispenser components: 2-liter tank, peristaltic pump.
- > Soap size: adjustable.
- > Soap dispenser activation: 1sec after the user's hands enter the infrared device's reading field; anti-drip system activation at the end of the dose.

OCTOPUS 3 FUNZIONI

RUBINETTO ELETTRONICO IN ACCIAIO INOX
STAINLESS STEEL ELECTRONIC HAND-WASHING UNIT

ASCIUGAMANI:

- > Velocità flusso d'aria: 400 km/h.
- > Attivazione dell'asciugamani: 2 sec dopo che le mani dell'utente entrano nel campo di lettura del dispositivo ad infrarossi.

REQUISITI PER L'INSTALLAZIONE:

- > Alimentazione elettrica: 230V/2.7 A in versione CE, o 120V/5.2 A in versione UL-CSA (Pmax 650W) per postazione.
- > Collegamento idrico: uno/due raccordi da 1/2".

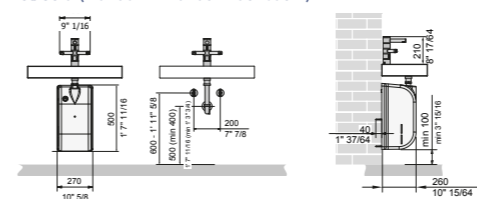
HAND DRYER:

- > Air flow speed: 400 km/h.
- > Hand dryer activation: 2 sec after the user's hands enter the infrared device's reading field.

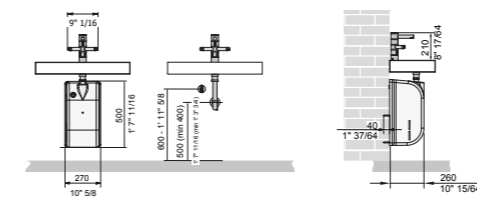
INSTALLATION REQUIREMENTS:

- > Power supply: 230V/2.7 A in CE version, or 120V/5.2 A in UL-CSA version (Pmax 650W) per station.
- > Water connection: one/two 1/2" fittings.

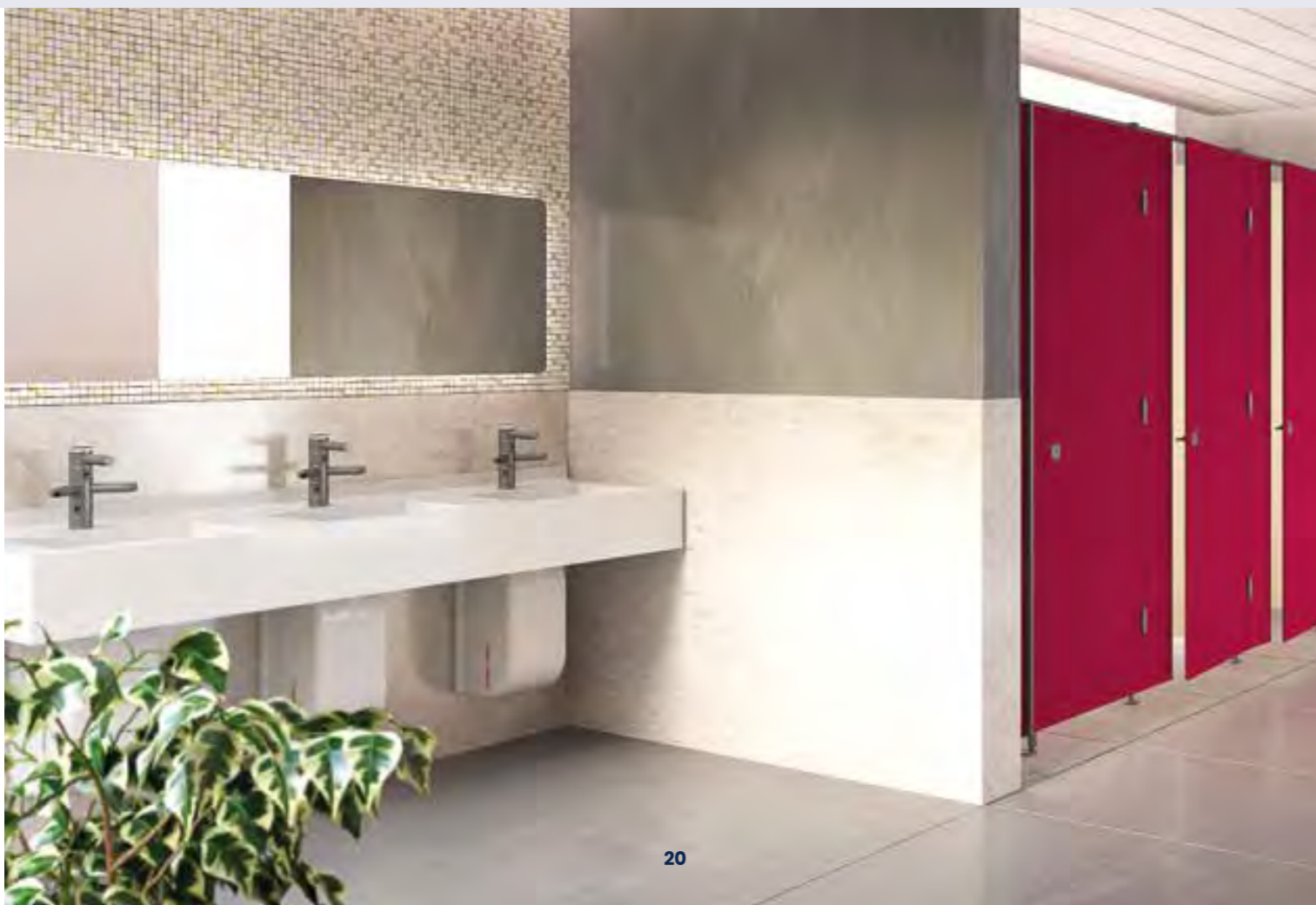
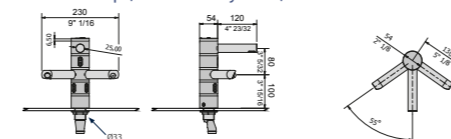
Manuale miscelatore sotto lavabo Hot/Cold (Manual mix under washbasin)



Premiscelata PreMixed



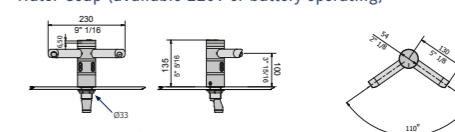
Aria-Acqua-Sapone (solo alimentazione 220V) Air-Water-Soap (available only 220V)



OCTOPUS 2 FUNZIONI

RUBINETTO ELETTRONICO 2in1 (ACQUA+SAPONE)
IN ACCIAIO INOX
STAINLESS STEEL ELECTRONIC 2in1 (WATER+SOAP)
HAND-WASHING UNIT

Acqua-Sapone (alimentazione 220V/Batteria)
Water-Soap (available 220V or battery operating)



MULTICONSOLE: ACQUA, ARIA, SAPONE MULTICONSOLE: AIR, SOAP, WATER

MULTICONSOLE A (DA INCASSO - WALL RECESSED)

MULTICONSOLE-A: mensola elettronica a muro con erogatore di sapone, asciugamani e rubinetto integrati. Multiconsole-A è costituita da una solida lastra in Corian rivestita da una lamina in acciaio sabbato e elettrolucidato, con spessore di 13mm in totale.

La Multiconsole, che funge anche da mensola, è fissata su una piastra in Corian di colore bianco, completa di sensori per le fotocellule.

Tutti gli accessori e le componenti sono inseriti in una scatola in acciaio inossidabile, integrata ad una struttura posizionata nel muro.

Il riempimento del serbatoio di sapone avviene dopo l'estrazione dello speciale tappo anti-vandalico posizionato sotto la mensola utilizzando l'apposito imbuto fornito.

MULTICONSOLE-A può essere abbinata a qualunque lavabo, a cui conferisce valore in praticità di utilizzo ed estetica; si richiede solamente attenzione nella valutazione preventiva dell'ergonomia della vasca di raccolta in relazione alla profondità di caduta del getto d'acqua.

CARATTERISTICHE GENERALI:

- > Adatto ad uso gravoso.
- > Numero postazioni: una.
- > Dimensioni: placca 668x300x12mm - scatola ad incasso 622x265x178mm - la piastra in Corian 595x120x13mm.
- > Materiale dell'alzata: Corian bianco.
- > Materiale della Multiconsole e colore della rifinitura: Corian bianco e acciaio sabbato e elettrolucidato.
- Su richiesta: finitura dell'acciaio lucidato a specchio (MULTICONSOLE-A/LUX).
- > Optional: mensola in ottone massiccio cromato (MULTICONSOLE-A/OTCR) completa di indicatori di luce LED (rosso o verde) che indicano il funzionamento della Multiconsole.
- > Fissaggio: incassata a parete.
- > Componenti: rubinetto con sistema anti-allagamento, dosatore di sapone con sistema anti-gocciolamento ed asciugamano, tutti operanti con dispositivi ad infrarossi.
- > Miscelatore: non fornito, la Multiconsole-A funziona con acqua fredda o premiscelata.
- > Tensione di alimentazione: 230V in versione CE, o 120V in versione UL-CSA.
- > Assorbimento: 650W con asciugamano in funzione.
- > Optional: Specchio con illuminazione perimetrale a LED, scritte ed icone luminose per direzionare l'utente (acqua, sapone, aria), H=600.
- > A corredo: trasformatore 230/18Vac 6VA.
- > Certificato CE.

MULTICONSOLE-A: wall recessed electronic shelf with integrated soap dispenser, water tap/faucet and handdryer.

Multiconsole-A is composed of a solid Corian slab covered with a sheet of sandblasted and electro-polished steel, with a total thickness of 13mm.

The Multiconsole also serves as a shelf. It is fastened to a Corian plate in white colour, complete with sensors for the photocells. All the accessories and components are inserted in a stainless steel box, integrated to a structure positioned on the wall.

The soap tank is re-filled after extracting the anti-vandal special cover on the shelf using the specific funnel supplied.

MULTICONSOLE-A can be combined with any sink, to which it adds value in terms of practical use and design; attention should only be paid to prior assessment of the ergonomics of the collection tank in relation to the drop depth of the water jet.

GENERAL CHARACTERISTICS:

- > Suitable for heavy duty.
- > Number of positions: one.
- > Dimensions: plate 668x300x12mm - recessed box 622x265x178mm - the Corian plate 595x120x13mm.
- > Vertical back-splash material: white Corian.
- > Multiconsole material and colour of the finish: White Corian and electro-polished stainless steel.
- On request: steel finish, mirror polished or shiny (MULTICONSOLE-A/LUX).
- > Optional: shelf in chromed solid brass (MULTICONSOLE-A/OTCR) where are included the On/Off LED indicators (red or green) that indicate the functioning of the Multiconsole.
- > Fastening: wall recessed.
- > Components: tap/faucet with anti-flooding system, soap dispenser with anti-drip system and handdryer, all operating with infra-red device.
- > Mixer: not supplied, the Multiconsole A works with cold or premixed water.
- Supply voltage: 230V in the CE version, or 120V in the UL-CSA version.
- > Absorption: 650W with towel in operation.
- > Optional: Mirror with LED perimeter lighting, luminous signs and icons to direct the user (water, soap, air), h 600mm.
- > Equipped with: 230/18Vac 6VA transformer.
- > CE Certified.

SPECIFICHE TECNICHE:

Rubinetto

- > Pressione di utilizzo: 1-10 bar.
- > Portata: a 3 bar 5-6 l/min.
- > Attivazione del rubinetto: 1sec dopo che le mani dell'utente entrano nel campo di lettura del dispositivo ad infrarossi.
- Interruzione del rubinetto: 1sec dopo che le mani dell'utente escono dal campo o dopo 60 secondi di funzionamento continuo (sistema anti-allagamento).

Erogatore di sapone

- > Componenti del dosatore di sapone: serbatoio 1 litro, pompa peristaltica.
- > Dose di sapone: regolabile.
- > Attivazione del dosatore sapone: 1sec dopo che le mani dell'utente entrano nel campo di lettura del dispositivo ad infrarossi; attivazione del sistema anti-gocciolamento a fine dose.

Asciugamano

- > Velocità flusso d'aria: 400 km/h.
- > Potenza dell'asciugamano: 650W.
- > Attivazione dell'asciugamano: 1sec dopo che le mani dell'utente entrano nel campo di lettura del dispositivo ad infrarossi.

REQUISITI PER L'INSTALLAZIONE:

- > Parete idonea al sostegno del lavabo e profonda a sufficienza per contenere la parte incassata (la scatola inox da incassare è profonda 178mm).
- > Alimentazione elettrica: 230V/2.7 A in versione CE, o 120V/5.2 A in versione UL-CSA (Pmax 650W).
- > Collegamento idrico: un raccordo da 1/2" F per postazione.
- > Possibilità del raggiungimento dei requisiti LEED.

TECHNICAL SPECIFICATIONS:

Tap/Faucet

- > Operating pressure: 1-10 bar.
- > Water flow: at 3 bar 5-6 l/min.
- > Tap (faucet) functions: opening 1sec after the hand detection by the infrared device. Closing 1sec after detection is terminated or after 60 seconds of continuous functioning (anti-flood shutoff system).

Soap Dispenser

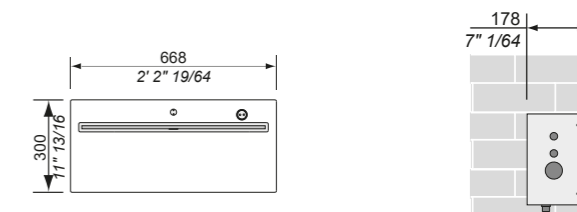
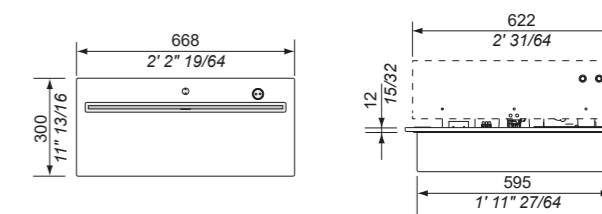
- > Soap dispenser components: 1 liter tank with peristaltic pump.
- > Soap dose: adjustable.
- > Soap dispenser functions: 1sec after hand detection by the infrared device; anti-drip system when closing.

Hand-Dryer

- > Airflow speed: 400 km/h.
- > Power: 650W.
- > Hand-dryer functions: starting 1sec after hand detection by the infrared device.

INSTALLATION REQUIREMENTS:

- > Wall fixing: directly on brick or concrete walls (gypsum walls must be properly reinforced). Width of wall must be sufficient to contain the wall-recessed stainless steel casing box (stainless steel casing box has a depth of 178mm).
- > Power supply: 230V/2.7 A in the CE version, or 120V/5.2 A in the ULCSA version (Pmax 650W).
- > Water connection: a 1/2" F connection.
- > Possibility to follow LEED requirements.



Muro/Cartongesso
Wall/Gypsum wall

MULTICONSOLE: ACQUA, ARIA, SAPONE

MULTICONSOLE: AIR, SOAP, WATER

MULTICONSOLE WM (A PARETE - WALL MOUNTED)

MULTICONSOLE-WM è l'antitesi, la conseguenza progettuale della versione ad incasso; essa è esterna alla parete e permette l'installazione in situazioni dove non si ha sufficiente spazio nello spessore del muro o si è in una fase di ristrutturazione e non si vogliono rivoluzionare gli impianti esistenti.

Una gradevole veste caratterizza l'involucro esterno che integra dagli erogatori alla componentistica tecnica (fotocellule, parte idraulica, motore asciugamani e serbatoio sapone); la sua forma moderna esalta lo spazio circostante.

L'involucro esterno è realizzato in Solid Surface a base acrilica; il modello standard è bianco ma su richiesta può essere trattato superficialmente con water transfer printing (particolare processo di decorazione).

Frontalmente una lastra vitrea, con apposite icone, guida l'utente al corretto utilizzo. Un'illuminazione sottostante a LED genera un morbido alone luminoso nella zona di utilizzo. Sulla parte superiore un piano di appoggio in vetro consente alla Multiconsole di divenire anche mensola di appoggio.

Il rifornimento del sapone avviene tramite un accesso integrato nella parte superiore, apribile tramite l'utilizzo di una chiave ant-ivandalica appositamente fornita.

MULTICONSOLE-WM può essere abbinata a qualunque lavabo, a cui conferisce valore in praticità di utilizzo ed estetica, si richiede solamente attenzione nella valutazione preventiva dell'ergonomia della vasca di raccolta in relazione alla profondità di caduta del getto d'acqua.

MULTICONSOLE-WM is the opposite, the design consequence of the recessed version; it is outside the wall and allows installation in situations where there is not enough space in the thickness of the wall or if during the renovation phase you don't want to revolutionise the existing systems.

With a pleasant outer shell that integrates the dispensers with the technical components (photocells, hydraulic part, handdryer motors and soap tanks); its modern shape exalts the surrounding space.

The outer shell is manufactured in Acrylic based Solid Surface; the standard model comes in white but, on request, it can be surface treated with water transfer printing (a particular decorative process). A glass front, with the specific icons, guides the user in correct use. The LED lighting beneath generates a soft light glow in the area of use. The upper part has a glass support surface that allows the Multiconsole to also be used as a shelf.

Soap is refilled using integrated access on the upper part, which can be opened using a specifically supplied vandal-proof key.

MULTICONSOLE-WM can be combined with any sink, to which it adds value in terms of practical use and design; attention should only be paid to prior assessment of the ergonomics of the collection tank in relation to the drop depth of the water jet.

CARATTERISTICHE GENERALI:

- > Adatto ad uso gravoso.
- > Numero postazioni: una.
- > Dimensioni: 580x187x158mm - comprende anche gli indicatori di On/Off a LED.
- > Materiale: Solid Surface a base acrilica di colore bianco, vetro e acciaio inox.
- > Fissaggio: esterna alla parete.
- > Componenti: rubinetto con sistema anti-allagamento, dosatore di sapone con sistema anti-gocciolamento ed asciugamano, tutti operanti con dispositivi ad infrarossi.
- > Miscelatore: non fornito, la Multiconsole-WM funziona con acqua fredda o premiscelata.
- > Tensione di alimentazione: 230V in versione CE, o 120V in versione UL-CSA.
- > Assorbimento: 650W con asciugamano in funzione.
- > Opzionale: Specchio con illuminazione perimetrale a LED, scritte ed icone luminose per direzionare l'utente (acqua, sapone, aria), H=600.
- > Certificato CE.

SPECIFICHE TECNICHE:

Rubinetto:

- > Pressione di utilizzo del rubinetto: 1-10 bar.
- > Portata: a 3 bar 5-6 l/min.
- > Attivazione del rubinetto: 1sec dopo che le mani dell'utente entrano nel campo di lettura del dispositivo ad infrarossi. Interruzione del rubinetto: 1sec dopo che le mani dell'utente escono dal campo o dopo 60 secondi di funzionamento continuo (sistema anti-allagamento).

Erogatore di sapone:

- > Componenti del dosatore di sapone: serbatoio 1 litro, pompa peristaltica.
- > Dose di sapone: regolabile.
- > Attivazione del dosatore sapone: 1sec dopo che le mani dell'utente entrano nel campo di lettura del dispositivo ad infrarossi; attivazione del sistema anti-gocciolamento a fine dose.

Asciugamano:

- > Velocità flusso d'aria: 400 km/h.
- > Potenza dell'asciugamano: 650W.
- > Attivazione dell'asciugamano: 1sec dopo che le mani dell'utente entrano nel campo di lettura del dispositivo ad infrarossi.

REQUISITI RICHIESTI PER L'INSTALLAZIONE:

- > Alimentazione elettrica: 230V/2.7 A in versione CE, o 120V/5.2 A in versione UL-CSA.
- > (Pmax 650W) per postazione.
- > Collegamento idrico: un raccordo da 1/2" F per postazione.
- > Possibilità del raggiungimento dei requisiti LEED.

GENERAL FEATURES:

- > Suitable for heavy duty.
- > Number of positions: one.
- > Dimensions: 580x187x158mm - also includes the On/Off LED indicators.
- > Material: Acrylic based Solid Surface in white, glass or stainless steel.
- > Fastening: outside the wall.
- > Components: tap/faucet with anti-flooding system, soap dispenser with anti-drip system and handdryer, all operating with infra-red device.
- > Mixer: not supplied, the Multiconsole-WM works with cold or premixed water.
- > Supply voltage: 230V in the CE version, or 120V in the UL-CSA version.
- > Absorption: 650W with towel in operation.
- > Optional: Mirror with LED perimeter lighting, luminous signs and icons to direct the user (water, soap, air), h 600mm.
- > CE Certified.

TECHNICAL SPECIFICATIONS:

Tap/faucet:

- > Operating pressure: 1-10 bar.
- > Water flow: at 3 bar 5-6 l/min.
- > Tap (faucet) functions: opening 1sec after the hand detection by the infrared device. Closing 1sec after detection is terminated or after 60 seconds of continuous functioning (anti-flood shutoff system).

Soap dispenser:

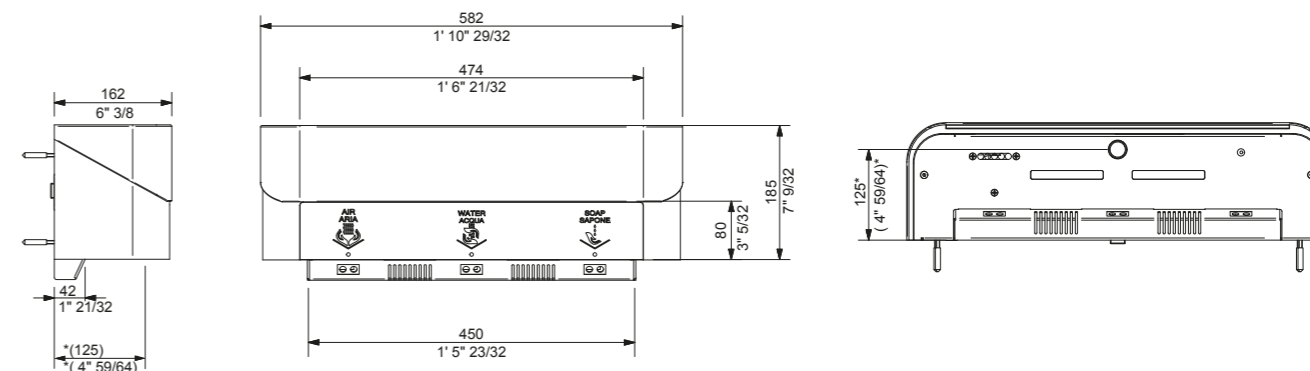
- > Soap dispenser components: 1 liter tank with peristaltic pump.
- > Soap dose: adjustable.
- > Soap dispenser functions: 1sec after hand detection by the infrared device; anti-drip system when closing.

Hand-dryer:

- > Airflow speed: 400 km/h.
- > Power: 650W.
- > Hand-dryer functions: starting 1sec after hand detection by the infrared device.

INSTALLATION REQUIREMENTS:

- > Power supply: 230V/2.7 A in the CE version, or 120V/5.2 A in the UL-CSA version (Pmax 650W).
- > Water connection: a 1/2" F connection.
- > Possibility to follow LEED requirements.



MULTICONSOLE: ACQUA, ARIA, SAPONE

MULTICONSOLE: AIR, SOAP, WATER

MULTICONSOLE MR (A PARETE - WALL MOUNTED)

MULTICONSOLE MR è una specchiera multifunzione che integra dosatore di sapone, rubinetto e asciugamani a controllo elettronico. Struttura in acciaio inox 304 rivestita in Corian bianco da 12mm, specchiera fissata su supporto in HPL da 4 mm. Illuminazione a LED del piano lavabo. Icone delle varie funzioni retroilluminate per una migliore comprensione dell'utente. Sistema di apertura/chiusura di sicurezza completamente antivandalico. La Multiconsole MR soddisfa appieno le esigenze di chi vuole una soluzione integrata che garantisca massima efficienza funzionale, assenza di contaminazione, gradevolezza estetica e una semplice e veloce manutenzione. Disponibile per acqua fredda o premiscelata, consente la ricarica del sapone in modo rapido, pulizia semplice e manutenzioni limitate e comunque veloci e sicure da eseguire. E' abbinabile a qualsiasi lavabo, completando una zona lavaggio confortevole e completamente automatizzata. In abbinamento con i lavabi Soema è disponibile la versione a 2 e 3 postazioni a specchio continuo (700mm- 1400mm-2100mm). OPTIONAL: versione con distributore di asciugamani piegati a "C" (MULTICONSOLE-MR/P).

MULTICONSOLE MR is the multifunction mirror that integrates soap dispenser, tap and electronically controlled hand dryer. Structure in 304 stainless steel covered in 12mm white Corian, mirror fixed on a 4mm HPL support. LED lighting of the washbasin top. Backlit icons of the various functions for better user understanding. Fully vandal-proof safety opening/closing system. The Multiconsole MR fully satisfies the needs of those who want an integrated solution that guarantees maximum functional efficiency, absence of contamination, aesthetic appeal and simple and quick maintenance. Available for cold or premixed water, it allows for quick soap refilling, simple cleaning and limited maintenance that is still quick and safe to perform. It can be combined with any sink, completing a comfortable and fully automated washing area. In combination with Soema washbasins, the 2 and 3-station version with continuous mirror is available (700mm-1400mm-2100mm). OPTIONAL: version with "C" folded towel dispenser (MULTICONSOLE-MR/P).

CARATTERISTICHE GENERALI:

- > Tensione di alimentazione: 230V in versione CE, o 120V in versione UL-CSA.
- > Assorbimento: 650W con asciugamano in funzione.
- > Funzionamento con acqua fredda o premiscelata.

SPECIFICHE TECNICHE:

Rubinetto con sistema anti-allagamento, dosatore di sapone con sistema anti-gocciolamento ed asciugamano, tutti operanti con dispositivi ad infrarossi.

Rubinetto:

- > Pressione di utilizzo del rubinetto: 1-10 bar.
- > Portata del rubinetto: 5 L/min a 3 bar, 2L/min in versione LEED.
- > Attivazione del rubinetto: 1sec dopo che le mani dell'utente entrano nel campo di lettura del dispositivo ad infrarossi.
- > Interruzione del rubinetto: 1sec dopo che le mani dell'utente escono dal campo o dopo 60 secondi di funzionamento continuo (sistema anti-allagamento).

Erogatore sapone:

- > Componenti del dosatore di sapone: serbatoio da 5 litri, pompa peristaltica.
- > Dose di sapone: regolabile.
- > Attivazione del dosatore sapone: 1sec dopo che le mani dell'utente entrano nel campo di lettura del dispositivo ad infrarossi; attivazione del sistema anti-gocciolamento a fine dose.

Asciugamano:

- > Velocità flusso d'aria: 400 km/h.
- > Attivazione dell'asciugamano: 2 sec dopo che le mani dell'utente entrano nel campo di lettura del dispositivo ad infrarossi.

GENERAL CHARACTERISTICS:

- > Supply voltage: 230V in CE version, or 120V in UL-CSA (UL only for model A-S) version.
- > Power consumption: 650W with towel running.
- > Operation with cold or premixed water.

TECHNICAL SPECIFICATIONS:

Tap with anti-flooding system, soap dispenser with anti-drip system and hand dryer, all operating with infrared devices.

Faucet:

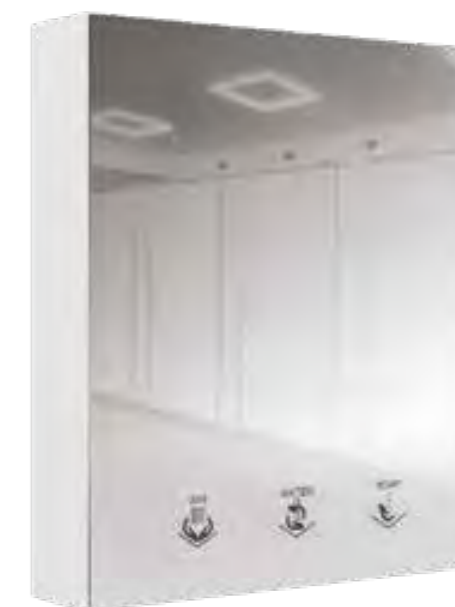
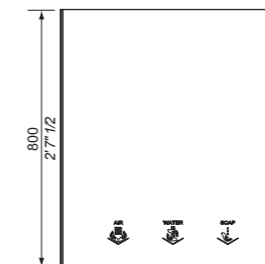
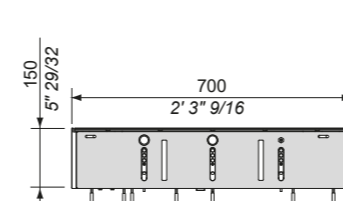
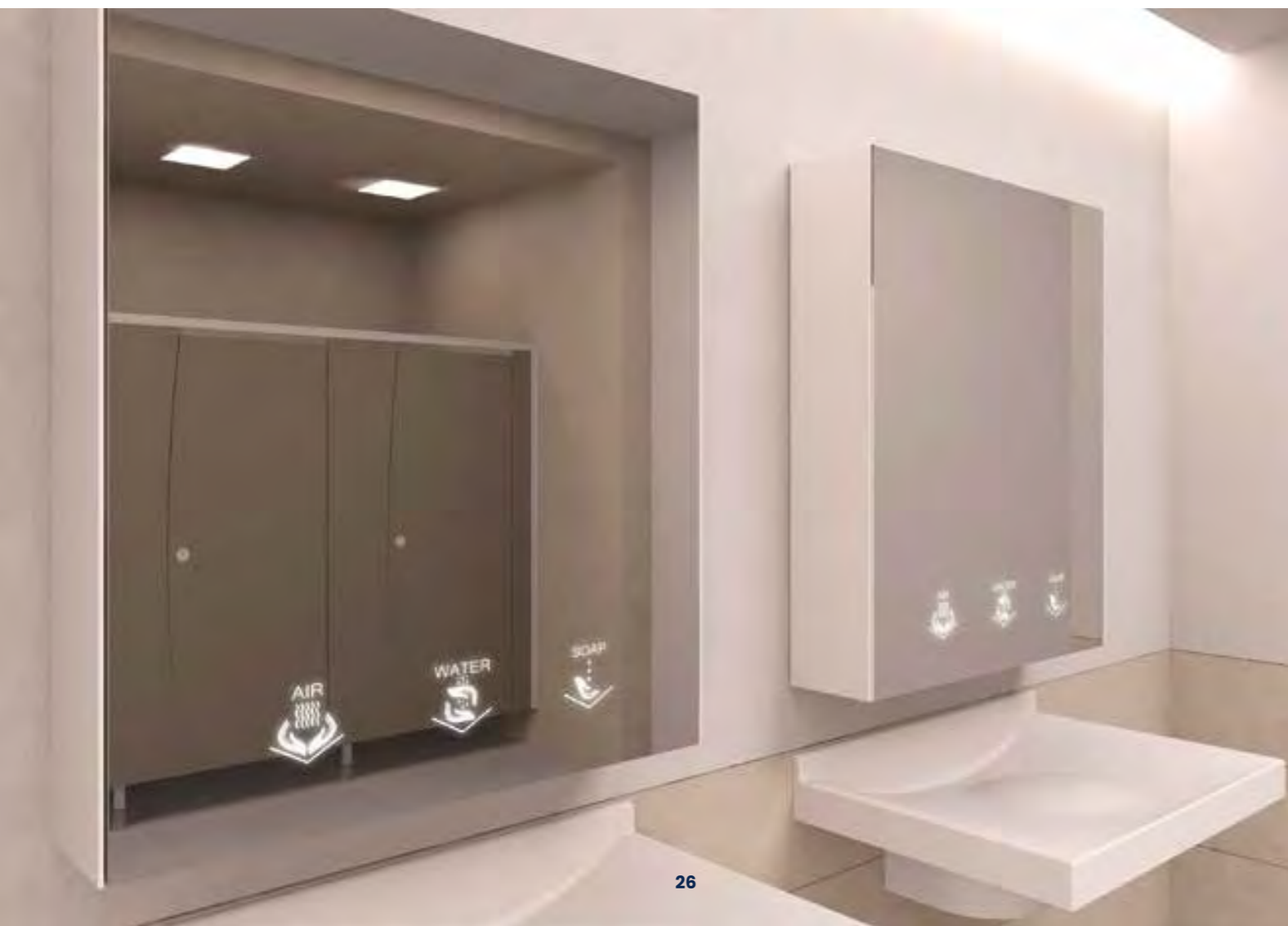
- > Tap operating pressure: 1-10 bar.
- > Tap flow rate: 5-6L/min at 3 bar, 2L/min in LEED version.
- > Tap activation: 1sec after the user's hands enter the reading field of the infrared device.
- > Faucet cut-off: 1sec after user's hands leave the field or after 60 seconds of continuous operation (anti-flooding system).

Soap Dispenser:

- > Components of the soap dispenser: 5 liter tank, peristaltic pump.
- > Soap size: adjustable.
- > Activation of the soap dispenser: 1sec after the user's hands enter the reading field of the infrared device; activation of the anti-drip system at the end of the dose.

Towel:

- > Air flow speed: 400 km/h.
- > Activation of the towel: 2 sec after the user's hands enter the reading field of the infrared device.



DOSATORI SAPONE ELETTRONICI AD INCASSO WALL RECESSED ELECTRONIC SOAP DISPENSERS

SPACE SD-B - SPACE SD-C - SPACE SD-D - SPACE SD-F

- > Adatto ad uso gravoso.
- > Placca esterna in ottone massiccio da 5mm lucidata a specchio. Lavorata a mano e cromata. Viti di fissaggio anti-vandalismo invisibili.
- > Circuito elettronico, serbatoio del sapone con pompa alloggiati all'interno di una scatola ad incasso in acciaio inox AISI 304 da 1mm di spessore.
- > Canna da 75mm.
- > Dosatore di sapone dotato di serbatoio da 1 litro e di pompa autoadescante.
- > Dose di sapone regolabile.
- > Circuito elettronico ad infrarossi con incorporato un potenziometro per la regolazione della dose, un sistema anti-sgocciolamento, un indicatore a led per serbatoio pieno/ vuoto, un controllo per la ricarica veloce della pompa.
- > A corredo: trasformatore di sicurezza, speciale imbuto per la ricarica del serbatoio del sapone con inserita una calamita da utilizzare per la ricarica rapida della pompa.
- > Certificato CE.

SPECIFICHE TECNICHE:

- > Dose del sapone: dipendente dalla densità del liquido e dalla regolazione.
- > Alimentazione: trasformatore 230/12Vac 6VA Classe II IP65.

TEMPO DI FUNZIONAMENTO:

- > Erogazione dose: immediata alla lettura delle mani con sistema anti-sgocciolamento alla fine.

- > Heavy duty.
- > Frontal cover with clean surface in 5 mm solid brass. Handcrafted and chrome finished. No visible anti-vandal fixing screws.
- > Electronic circuit, soap tank with pump housed in a wall-recessed AISI 304 stainless steel 1mm-thick box.
- > Spout 75mm long.
- > Soap dispenser endowed with a 1 liter soap tank and a self-priming pump.
- > Adjustable soap dose.
- > Infrared electronic circuit a with built-in dose-regulator potentiometer, an anti-drip system, a full/empty-tank led indicator, and a control for fast pump recharging.
- > Equipped with: Safety transformer, special funnel for soap tank refilling, with an inserted magnet to use for fast recharging of the pump.
- > CE certified.

TECHNICAL SPECIFICATIONS:

- > Dose of soap: dependent on the density of the liquid and the regulation.
- > Supply: 230/12Vac 6VA transformer Class II IP65.

OPERATIONAL FUNCTIONS:

- > Dose dispensing: Immediate dose dispensing at hand detection and equipped with an anti-drip sucking nozzle.

SPACE SD-B

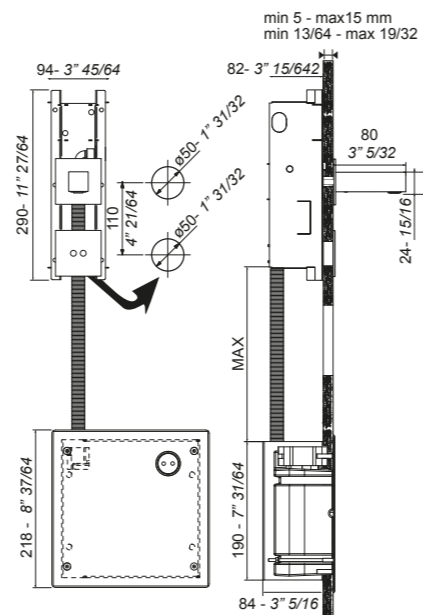


Due placche quadrate da 70x70x3mm.
Canna quadrata
Abbinabile al rubinetto elettronico SPACE B (pag. 19).

Two square covers 70x70x3mm.
Square spout
To be combined with electronic tap/faucet SPACE B (page 19).

Dosatore di sapone elettronico ad incasso
Flush mounted soap dispenser

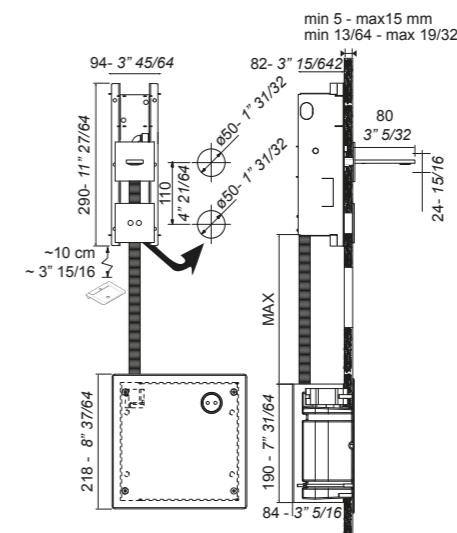
SPACE SD-B Cromo/Chrome 12Vac



SPACE SD-C

Due placche quadrate da 70x70x3mm.
Canna rettangolare.
Abbinabile al rubinetto elettronico SPACE C (pag. 19).

Two square covers 70x70x3mm.
Rectangular spout.
To be combined with electronic tap/faucet SPACE C (page 19).



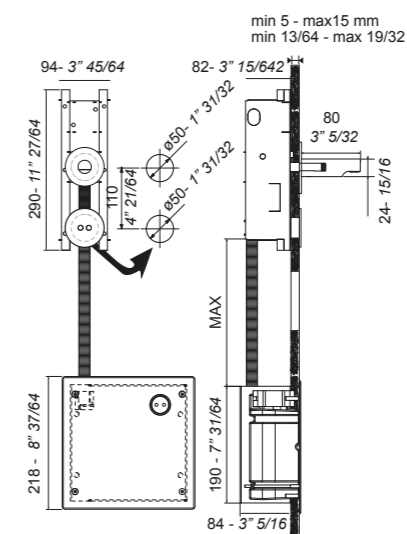
Dosatore di sapone elettronico ad incasso
Flush mounted soap dispenser

SPACE SD-C Cromo/Chrome 12Vac

SPACE SD-D

Due placche tonde da 70x3mm.
Canna semi-tonda.
Abbinabile al rubinetto elettronico SPACE D (pag. 20).

Two round covers 70x3mm.
Semi-round spout.
To be combined with electronic tap/faucet SPACE D (page 20).



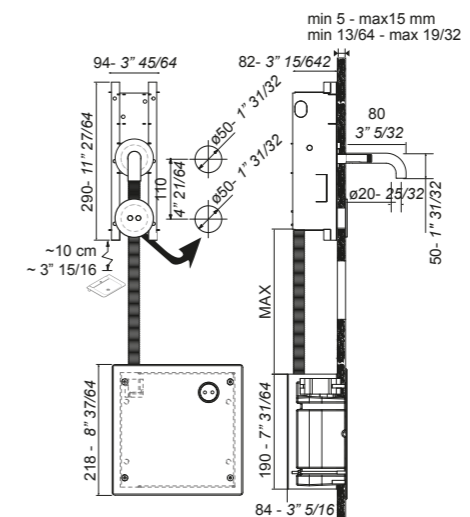
Dosatore di sapone elettronico ad incasso
Flush mounted soap dispenser

SPACE SD-D Cromo/Chrome 12Vac

SPACE SD-F

Due placche tonde da 70x3mm.
Canna semi-tonda.
Abbinabile al rubinetto elettronico SPACE F (pag. 20).

Two round covers 70x3mm.
Semi-round spout.
To be combined with electronic tap/faucet SPACE F (page 20).



Dosatore di sapone elettronico ad incasso
Flush mounted soap dispenser

SPACE SD-F Cromo/Chrome 12Vac

DOSATORI SAPONE ELETTRONICI AD INCASSO WALL RECESSED ELECTRONIC SOAP DISPENSERS

C620 - C620V - C620C

- > Adatto ad uso gravoso.
- > Circuito elettronico, serbatoio del sapone con pompa alloggiati all'interno di una scatola ad incasso in acciaio inox AISI 304 da 1mm di spessore.
- > Canna da 75mm.
- > Dosatore di sapone dotato di serbatoio da 1 litro e di pompa autoadescente.
- > Circuito elettronico ad infrarossi con incorporato un potenziometro per la regolazione della dose, un sistema anti-sgocciolamento, un indicatore a led per serbatoio pieno/vuoto, un controllo per la ricarica veloce della pompa.
- > A corredo: trasformatore di sicurezza, speciale imbuto per la ricarica del serbatoio del sapone con inserita una calamita da utilizzarsi per la ricarica rapida della pompa.
- > Certificato CE.

SPECIFICHE TECNICHE:

- > Dose del sapone: regolabile, dipende dalla densità del liquido.
- > Alimentazione: trasformatore 230/18Vac 6VA Classe II IP65.

TEMPI DI FUNZIONAMENTO:

- > Erogazione dose: immediata alla lettura delle mani con sistema anti-sgocciolamento alla fine.

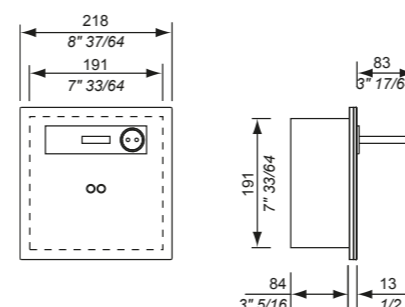
- > Heavy duty.
- > Electronic circuit, soap tank with pump housed in a wall-recessed AISI 304 stainless steel 1mm-thick box.
- > Spout 75mm long.
- > Soap dispenser endowed with a 1 liter soap tank and a self-priming pump.
- > Infrared electronic circuit with built-in dose-regulator potentiometer, an anti-drip system, a full/ empty-tank led indicator, and a control for fast pump recharging.
- > Equipped with: Safety transformer, special funnel for soap tank refilling, with an inserted magnet to use for fast recharging of the pump.
- > CE certified.

TECHNICAL SPECIFICATIONS:

- > Dose of soap: adjustable, dependent on the density of the liquid.
- > Supply: 230/18Vac 6VA transformer Class II IP65.

OPERATIONAL FUNCTIONS:

- > Dose dispensing: Immediate dose dispensing at hand detection and equipped with an anti-drip sucking nozzle.



C620V (COLOUR GLASS) G

Placca esterna perfettamente liscia realizzata in vetro temperato da 5mm, fissata su una placca in acciaio inox AISI 316 da 8mm con colla atossica impermeabile. Vetro lavorato a mano e verniciato con colori RAL; canna in ottone cromato. Viti di fissaggio invisibili di tipo anti-vandalico.

Frontal cover, clean surface, in 5mm tempered glass secured on a 8mm AISI 316 stainless steel plate by non-toxic waterproof glue. Glass: handcrafted and painted in RAL colours. Spout: in massif chromed. No visible anti-vandal fi xing screws.

Dosatore di sapone elettronico ad incasso Flush mounted soap dispenser	C620V-V	Vetro-Cromo/ Glass-Chrome	18Vac
---	---------	------------------------------	-------



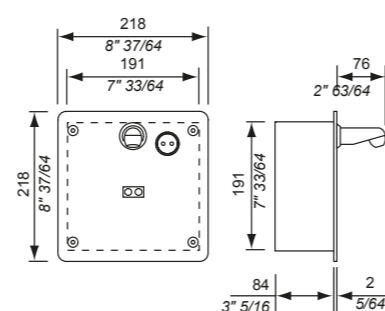
P C620 (PROFESSIONAL)



Placca esterna in acciaio inox AISI 316 da 2mm, sabbiata e elettrolucidata, fissata con viti in acciaio inox anti-vandalismo.

External, 2mm sandblasted and electropolished stainless steel plate in AISI 316, anti-vandal fixing screws in stainless steel.

Dosatore di sapone elettronico ad incasso Flush mounted soap dispenser	C620T	Inox/Stainless steel	18Vac
---	-------	----------------------	-------



C620C (EXCELLENCE) E

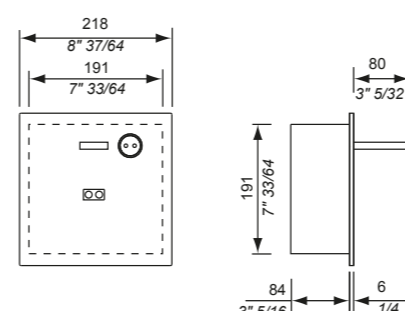
Placca esterna realizzata in Corian bianco da 12 mm, con canna in ottone cromato, fissata su una placca in acciaio inox AISI 316 con viti di fissaggio anti-vandaliche.

> Optional: placca in ottone cromato e lucidata a specchio.

External, white Corian cover, 12 mm with chromed brass spout, fastened on a stainless steel plate in AISI 316 and anti-vandal fixing screws.

> Optional: chromed brass cover, mirror polished.

Dosatore di sapone elettronico ad incasso Flush mounted soap dispenser	C620T-C	Solid Surface-Cromo/ Solid Surface-Chrome	18Vac
---	---------	--	-------



DOSATORI SAPONE ELETTRONICI A PARETE WALL MOUNTED ELECTRONIC SOAP DISPENSERS

DOSATORE SAPONE ELETTRONICO A BATTERIA ELECTRONIC SOAP DISPENSERS WITH BATTERY

P C621

**DOSATORE DI SAPONE ELETTRONICO A PARETE
WALL-MOUNTED ELECTRONIC SOAP DISPENSER WITH SINGLE COVER PLATE**

- > Adatto ad uso gravoso.
- > Placca esterna in acciaio inox AISI 316 da 2mm di spessore fissata con 4 viti in acciaio inox di tipo anti-vandalico.
- > Circuito elettronico, serbatoio del sapone con pompa alloggiati all'interno di una scatola esterna, a muro, in acciaio inox AISI 304 da 1mm di spessore.
- > Canna da 75mm.
- > Dosatore di sapone dotato di serbatoio da 1 litro e di pompa autoadescante.
- > Dose di sapone regolabile.
- > Circuito elettronico ad infrarossi con incorporato un potenziometro per la regolazione della dose, un sistema anti-sgocciolamento, un indicatore a led per serbatoio pieno/vuoto, un controllo per la ricarica veloce della pompa.
- > A corredo: trasformatore di sicurezza, speciale imbuto per la ricarica del serbatoio del sapone con inserita una calamita da utilizzarsi per la ricarica rapida della pompa.
- > Certificato CE.

SPECIFICHE TECNICHE:

- > Dose del sapone: dipendente dalla densità del liquido e dalla regolazione.
- > Alimentazione: trasformatore 230/18Vac 6VA Classe II IP65.

TEMPI DI FUNZIONAMENTO:

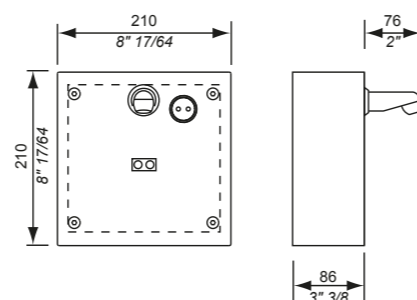
- > Erogazione dose: immediata alla lettura delle mani con sistema anti-sgocciolamento alla fine.



Placca esterna in acciaio inox AISI 316 fissata con 4 viti in acciaio inox di tipo anti-vandalico.

Frontal cover in AISI 316 stainless steel secured with 4 vandal-proof stainless steel screws.

Dosatore di sapone elettronico a parete/
Wall-mounted soap dispenser C621T Inox/Stainless steel 18Vac



- > Heavy duty.
- > Frontal cover in 2mm-thick AISI 316 stainless steel secured with 4 vandal-proof stainless steel screws.
- > Electronic circuit, soap tank with pump housed in a wall-recessed AISI 304 stainless steel 1mm-thick box.
- > Spout 75mm long.
- > Soap dispenser endowed with a 1 liter soap tank and a self-priming pump.
- > Adjustable soap dose.
- > Infrared electronic circuit with built-in dose-regulator potentiometer, an anti-drip system, a full/empty-tank led indicator, and a control for fast pump recharging.
- > Equipped with: Safety transformer, special funnel for soap tank refilling, with an inserted magnet use to use for fast recharging of the pump.
- > CE certified.

TECHNICAL SPECIFICATIONS:

- > Dose of soap: dependent on the density of the liquid and the regulation.
- > Supply: 230/18Vac 6VA transformer Class II IP65.

OPERATIONAL FUNCTIONS:

- > Dose dispensing: Immediate dose dispensing at hand detection and equipped with an anti-drip sucking nozzle.

C624 P

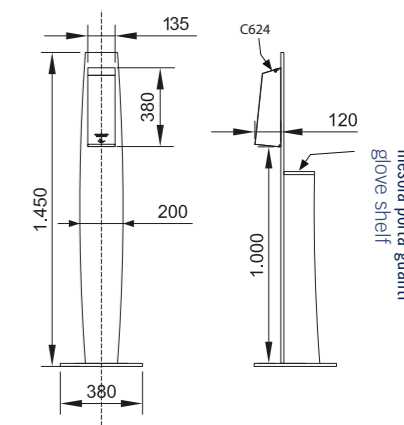
**DOSATORE DI SAPONE ELETTRONICO + SUPPORTO HYGIENIC TOWER (OPTIONAL)
ELECTRONIC SOAP DISPENSER +HYGIENIC TOWER SUPPORT (OPTION)**

C624 è il nuovo dosatore elettronico a batteria o trasformatore, sviluppato da Soema.
La scocca può essere in acciaio inox AISI304 o in materiale plastico termoformato al fine di poter essere adeguata a qualunque contesto.
La pompa peristaltica è compatibile con liquidi di varia densità e viscosità, fornita di un sistema anti-sgocciolamento che impedisce anche l'occlusione del beccuccio d'uscita in caso di inutilizzo prolungato.
Il sistema di adescamento è realizzato in materiale batteriostatico e il tubo di pescaggio è lavabile e sanificabile.
Il C624 è compatibile con flacone (non fornito) di disinfettante o sapone da 0,25lt ad 1lt. Il dosatore è facilmente ispezionabile e manutenibile.

Il C624 può essere corredato dal supporto (HYGIENIC TOWER) che ne consente il libero posizionamento.
Il Sistema Hygienic Tower è pratico e pronto all'uso, posizionabile in qualsiasi ambiente in cui la sanificazione delle mani è elemento imprescindibile a garanzia della salute.
La colonnina (Tower) è realizzata in HPL compatto da 14mm di spessore; ha bordi smussati ed angoli arrotondati ed è disponibile in svariati colori.

C624 is the new battery or transformer-powered electronic dispenser, developed by Soema.
The body can be made of AISI304 stainless steel or thermoformed plastic material in order to be suitable for any context.
The peristaltic pump is compatible with liquids of various densities and viscosities, equipped with an anti-drip system which also prevents the outlet spout from clogging in the event of prolonged disuse.
The priming system is made of bacteriostatic material and the suction tube is washable and sanitizable.
The C624 is compatible with a 0.25lt to 1lt bottle of disinfectant or soap (not supplied). The dispenser is easily inspected and maintained.

The C624 can be equipped with a support (HYGIENIC TOWER) which allows it to be positioned freely.
The Hygienic Tower System is practical and ready to use, can be positioned in any environment where hand sanitization is an essential element to guarantee health.
The column (Tower) is made of compact 14mm thick HPL; It has beveled edges and rounded corners and is available in various colours.



Dosatore di sapone elettronico a batteria
Battery or transformer-powered electronic
soap dispenser C624 Inox AISI304/Stainless steel AISI304
Plastica ABS/Plastic ABS 12Vac

ASCIUGAMANO ELETTRONICO A PARETE ELECTRONIC WALL MOUNTED HAND DRYER

P GIBLI-HP

ASCIUGAMANO ELETTRONICO A PARETE ELECTRONIC WALL-MOUNTED HAND-DRYER

Le caratteristiche tecniche ed il design dell'asciugamano elettronico GHIBLI-HP tengono conto di tutte le esigenze d'igiene, risparmio energetico, anti-vandalismo, sicurezza e durata nel tempo richieste da professionisti dell'ambito sanitario, per spogliatoi, strutture ricettive e servizi pubblici a carattere collettivo e sociale.

Al motore di tipo coassiale ad alta velocità è applicata una turbina che crea un'elevata velocità d'aria riducendo così i tempi di asciugatura. Un circuito a fotocellule a raggi infrarossi permette l'accensione e lo spegnimento dell'apparecchio avvicinando ed allontanando le mani e rendendo il consumo limitato all'effettivo tempo di utilizzo.

Le caratteristiche che lo contraddistinguono fanno dell'asciugamani GHIBLI-HP un apparecchio indispensabile nelle industrie in genere, nelle grandi cucine industriali, nel settore alberghiero e ristorazione, nelle aree di servizio, nelle piscine, palestre, campeggi ecc.

La struttura anti-vandalismo è realizzata in acciaio inox lucido AISI 304 da 1,5 mm di spessore e con bocca fissa di erogazione aria. Disponibile completamente in acciaio inox. L'apparecchio è certificato CE.

SPECIFICHE TECNICHE:

- > Voltaggio: 230V - 50/60Hz
- > Potenza: 600 W
- > Portata aria: 400 km/h
- > Tempo di asciugatura: 15~18sec
- > Classe isolamento: classe I
- > Peso: 4,8 Kg

The specifications and the design of the electronic hand-dryer GHIBLIHP take into account all the requirements of hygiene, energy saving, anti-vandalism, safety and durability required by professional users such as fast traffic sanitary areas, changing facilities, accommodation structures and public services in collective and social characters. The hand dryer is equipped with a coaxial type motor that operates through a high-speed turbine which creates a high-flow air capacity, thus reducing the time needed for drying hands. An infrared photocell circuit activates the air flow when the user's hands are within the sensors range and interrupts it when they are moved out of the detection range: power consumption is thus restricted to the effective time of operation.

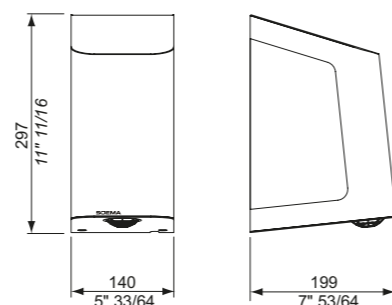
GHIBLI is particularly suitable for such places as factories, industrial kitchens, hotels and restaurants, service areas, swimming pools, gyms, camping sites and other high frequent locations. The vandal-proof unit made of 1.5mm-thick AISI 304 polished stainless steel. It is fitted with the fixed air flow nozzle. Available in stainless steel finishing. The device is CE certified.

TECHNICAL SPECIFICATIONS:

- > Operating voltage: 230V - 50/60Hz
- > Power: 600 W
- > Air flow speed: 400Km/h
- > Drying time: 15~18sec.
- > Insulation class: Class I
- > Weight: 4,8Kg



Asciugamano elettronico a parete GIBLI-HP
Electronic wall-mounted hand-dryer
Inox/Stainless steel





SISTEMI INTEGRATI EMBEDDED SYSTEMS

SISTEMI INTEGRATI LAVAMANI ELETTRONICI MULTIFUNZIONE EMBEDDED SYSTEMS MULTIFUNCTION ELECTRONIC HAND WASHING UNITS

SOEMA ha intuito, progettato e realizzato con successo dei sistemi multifunzionali a comando elettronico per lavaggio mani. Questi prodotti integrano un rubinetto, un dosatore di sapone e un asciugamano in lavabi di forme diverse: a vasca singola, multipla o a unica vasca a canale. Completano l'insieme delle specchiere dotate di cornice perimetrale a LED e di icone retroilluminate che, indicando le varie funzioni, dirigono correttamente l'utente.

CARATTERISTICHE GENERALI:

- > Tensione di alimentazione: 230V in versione CE, o 120V in versione UL-CSA.
- > Assorbimento: 650W con asciugamano in funzione.
- > Opzionale: Specchio con illuminazione perimetrale a LED, scritte ed icone luminose per dirigere l'utente (acqua, sapone, aria), H=600.

SPECIFICHE TECNICHE:

- > Componenti della spalletta: rubinetto con sistema anti-allagamento, dosatore di sapone con sistema anti-gocciolamento ed asciugamano, tutti operanti con dispositivi ad infrarossi.
- > Parti idrauliche: parti interne in ottone massiccio; dotato di rubinetti d'arresto e un sifone non a vista.

RUBINETTO:

- > Pressione di utilizzo del rubinetto: 1-10 bar.
- > Portata del rubinetto: 5-6L/min a 3 bar, 2L/min in versione LEED.
- > Attivazione del rubinetto: 1sec dopo che le mani dell'utente entrano nel campo di lettura del dispositivo ad infrarossi.
- > Interruzione del rubinetto: 1sec dopo che le mani dell'utente escono dal campo o dopo 60secondi di funzionamento continuo (sistema anti-allagamento).

SOEMA conceived, designed and manufactured multifunctional, electronically controlled hand washing systems. These products integrate a tap/faucet, a soap dispenser and towel in the various shaped washbasins: single bowl, multiple or single channel type bowl. The assembly is completed with mirrors fitted with a LED perimeter frame and backlit icons which, indicating the various functions, direct the user correctly.

GENERAL FEATURES:

- > Supply voltage: 230V CE, or 120V UL-CSA.
- > Absorption capacity: 650W when hand dryer functions.
- > Optional: mirror with perimeter LED lighting and luminous usage-guide indication icons (water, soap, air) H=600.

TECHNICAL SPECIFICATIONS:

- > Integrated back-splash components: a tap (faucet) with anti-flooding system, a soap dispenser with anti-dripping system and a hand-dryer, all functioning through infrared electronic circuits.
- > Hydraulic parts: internal parts in solid brass, equipped with stopcock valves and non-visible siphon.

TAP/FAUCET:

- > Operating pressure: 1-10 bar.
- > Water flow: 5-6L/min at 3 bar, 2L/min LEED version.
- > Tap (faucet) functions: a) opening: 1 sec after hand detection by the infrared system, b) closing: 1 sec after detection is terminated or after 60 seconds of continuous functioning (anti flood shutoff system).

EROGATORE DI SAPONE:

- > Componenti del dosatore di sapone: serbatoio 1 litro, pompa peristaltica.
- > Dose di sapone: regolabile.
- > Attivazione del dosatore sapone: 1sec dopo che le mani dell'utente entrano nel campo di lettura del dispositivo ad infrarossi; attivazione del sistema anti-gocciolamento a fine dose.

ASCIUGAMANO:

- > Velocità flusso d'aria: 400 km/h.
- > Potenza dell'asciugamano: 650 Watt.
- > Attivazione dell'asciugamano: 1sec dopo che le mani dell'utente entrano nel campo di lettura del dispositivo ad infrarossi.

REQUISITI PER L'INSTALLAZIONE:

- > Fissaggio a muro: parete idonea al sostegno del lavabo e profonda a sufficienza per contenere la parte incassata (la scatola inox da incassare è profonda 178mm).
- > Alimentazione elettrica: 230V/2.7 A in versione CE, o 120V/5.2 A in versione UL-CSA (Pmax 650W) per postazione.
- > Collegamento idrico: uno/due raccordi da 1/2" F.
- > Collegamento di scarico:
 - un raccordo di scarico Ø32mm per gli Integra con vasca a canale;
 - un raccordo di scarico Ø32mm per gli Integra con vasche in serie.

SOAP DISPENSER:

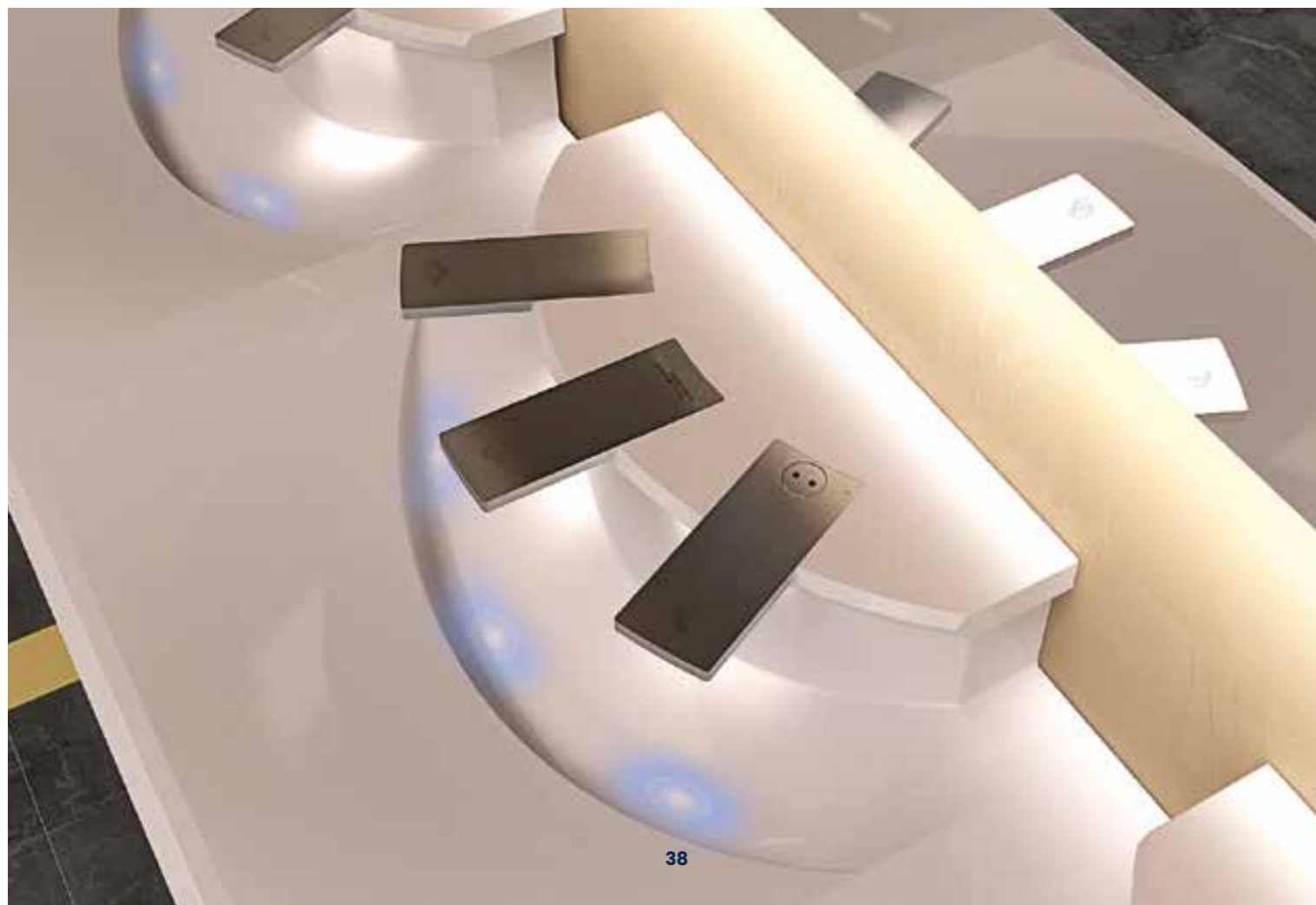
- > Components: 1L-tank with peristaltic pump.
- > Soap dose: adjustable.
- > Dispenser functions: 1 sec after hand detection by the infrared system; anti-drip system (when closing).

HAND-DRYER:

- > Airflow speed: 400 km/h.
- > Power: 650W.
- > Hand-dryer functions: starting 1 sec after hand detection by the infrared system.

INSTALLATION REQUIREMENTS:

- > Wall fixing: directly on brick or concrete walls (gypsum walls must be properly reinforced). Width of wall must be sufficient to contain the wall-recessed stainless steel casing box (stainless steel casing box has a depth of 178mm).
- > Electrical connection: 230V/2.7 A CE, or 120V/5.2 A UL-CSA (Pmax 650W) per each position.
- > Water connection: one/two 1/2" F junctions per each position.
- > Drain connection:
 - one Ø32mm for Integra with a channel type washbasin;
 - Ø32mm per each position for Integra multiple washbasin.



UN POSTO...
ONE SPOT...

3

...FUNZIONI
...FUNCTIONS

SISTEMI INTEGRATI LAVAMANI ELETTRONICI MULTIFUNZIONE EMBEDDED SYSTEMS MULTIFUNCTION ELECTRONIC HAND WASHING UNITS

INTEGRA G

LAVABO AUTOSUFFICIENTE ELETTRONICO
ELECTRONIC SELF-SUFFICIENT HAND-WASHING UNIT

DATI TECNICI

DESCRIZIONE:

Lavabo elettronico multifunzionale composto dalla MULTICONSOLE A ad incasso, che integra in un'unica console i distributori elettronici di acqua, sapone e aria, e dal piano lavabo GIBBO. GIBBO è un piano lavabo con speciale sistema anti-schizzo, con semi-colonna e copri-sifone nella parte inferiore.

CARATTERISTICHE GENERALI:

- > Materiale del lavabo: Solid Surface a base acrilica.
- > Materiale della spalletta: Corian.
- > Colore: bianco.
- > Materiale della Multiconsole-A: lastra in Corian rivestita con un lamierino in acciaio sabbato e elettrolucidato. Su richiesta: finitura dell'acciaio, lucidato a specchio (MULTICONSOLE-A/LUX).
- Optional: mensola in ottone massiccio cromato (MULTICONSOLE-A/OTCR) completa di indicatori di luce LED (rosso o verde) che indicano il funzionamento della Multiconsole.
- > Numero postazioni lavabo: una, due o tre.
- > Dimensioni del lavabo per singola postazione: 700x460mm H=270mm.
- > Fissaggio del lavabo: a muro con tasselli ad espansione.
- > La console integra gli erogatori di acqua sapone e aria. Un'unica piastra di Corian, da 595x120x13mm; una console per postazione, fissata a muro tramite un'alzatina in Corian.
- > Fissaggio a muro: parete idonea al sostegno del lavabo e profonda a sufficienza per contenere la parte incassata (la scatola inox da incassare è profonda 178mm).
- > Miscelatore: non fornito. Apparecchiatura per impianto ad acqua fredda o premiscelata.

TECHNICAL DATA

DESCRIPTION:

Electronic multifunctional hand washing unit composed of washbasin GIBBO and a wall-recessed MULTICONSOLE A that bears in one unique console the electronic suppliers of water-soap-air. GIBBO is a washbasin with a special anti-splash conception and with a concealed drain pipe.

GENERAL FEATURES:

- > Washbasin material: Acrylic based Solid Surface.
- > Back-splash material: Corian.
- > Colour: white.
- > Multiconsole-A material: sheet of Corian covered with a sheet of sandblasted and electropolished steel. On request: steel finish, mirror polished or shiny (MULTICONSOLE-A/LUX).
- Optional: shelf in chromed solid brass (MULTICONSOLE-A/OTCR) where are included the On/Off LED indicators (red or green) that indicate the functioning of the Multiconsole.
- > Washing stations: One, two or three washing positions.
- > Dimensions of each position: 700x460mm H270mm
- > Washbasin fixing system: brick wall mounting with expansion plugs.
- > The console integrates water, soap and air dispensers. A single Corian plate, 595x120x13mm; a console per position, wall mounted using a back-splash in Corian.
- > Wall mounting: wall suitable to support the washbasin and deep enough to contain the recessed part (the stainless steel box to recess is 178mm deep).
- > Mixer: not supplied. Equipment for the cold water or premixed system.



SISTEMI INTEGRATI LAVAMANI ELETTRONICI MULTIFUNZIONE EMBEDDED SYSTEMS MULTIFUNCTION ELECTRONIC HAND WASHING UNITS

INTEGRA S – INTEGRA B – INTEGRA M

LAVABI AUTOSUFFICIENTI A CANALE ELETTRONICI ELECTRONIC SELF-SUFFICIENT HAND-WASHING UNIT

DATI TECNICI

DESCRIZIONE:

Lavabo elettronico multifunzionale composto da vasca a canale e da una spalletta verticale, facilmente removibile, che cela gli incassi e sorregge la mensola, o le canne rettangolari, per la distribuzione di acqua, sapone e aria. Rubinetti d'arresto, miscelatore termostatico e sifone nascosti nella base.

CARATTERISTICHE GENERALI:

- > Materiale del lavabo: Solid Surface a base acrilica.
- > Materiale della spalletta: Corian.
- > Colore: bianco.
- > Tipo di lavabo: singola vasca a canale.
- > Numero postazioni lavabo: una, due o tre.
- > Dimensioni del lavabo per singola postazione: 700X460mm H=685mm.
- > Fissaggio del lavabo: a corredo un telaio in acciaio, da incassare a muro, che sostiene sia il lavabo che la spalletta.
- > Miscelatore termostatico: unico e fornito solo per il modello con acqua calda e fredda; è inserito nella base e non a vista.
- > È possibile richiedere la singola vasca a canale in Solid Surface a base acrilica (nelle tre diverse dimensioni) abbinabile ad altri tipi di rubinetteria (vedi pag.48-49).

TECHNICAL DATA

DESCRIPTION:

Electronic multifunctional hand washing unit composed of a channel type washbasin and of a back-splash on which the wall-recessed shelf or chromed spouts of distribution (soap-water-air) are attached. Stopcock valve, thermostatic mixer and siphon concealed in the base.

GENERAL FEATURES:

- > Washbasin material: Acrylic based Solid Surface.
- > Back-splash material: Corian.
- > Colour: white.
- > Washbasin type: channel type washbasin.
- > Washing stations: One, two or three washing positions.
- > Washbasin single station dimensions: 700X460mm H=685mm.
- > Washbasin fixing system: Included one steel frame, recessed in the wall, holding both the washbasin and the back-splash.
- > Thermostatic mixer: supplied only for hot and cold water connection; inserted in the base and not visible.
- > You can request a single channel-type tank in Solid Surface with an acrylic base (in three different dimensions) which can be combined with other types of taps/faucets (see page 48-49).

Specchio con icone luminose per guidare l'utente nell'utilizzo e retro-illuminazione perimetrale a LED.

Mirror with luminous usage direction icons & back-lit perimeter LED lighting.

Mensola in vetro con componenti in ottone massiccio cromato per ogni singola postazione.

Single position glass shelf with chromed solid brass supports.

Punto di riempimento del sapone liquido con tappo anti-vandalico.

Anti-vandal soap dispenser cap and liquid soap filling point.

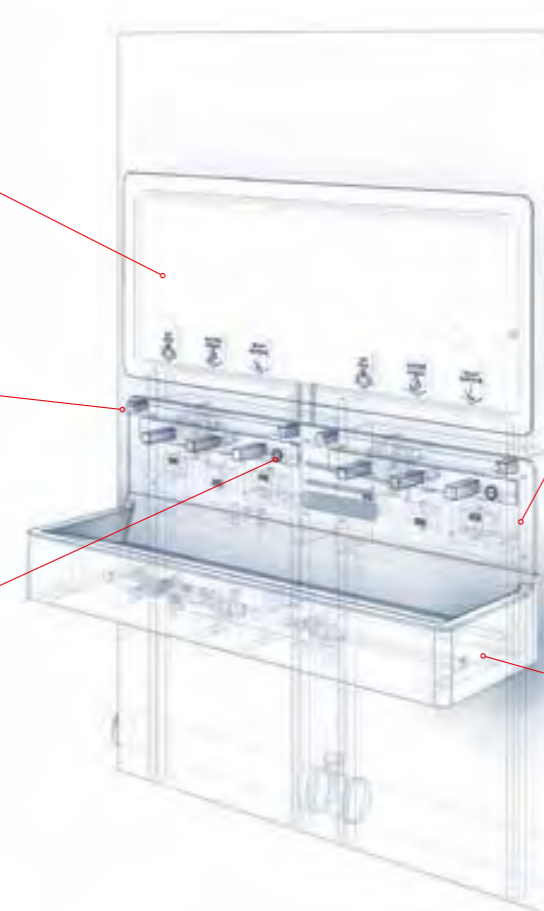
Paraspruzzi in Corian per una o più postazioni e piastra con canne visibili in ottone massiccio cromato.

Single or multiple positions Corian back-splash with chromed solid brass back-plate and visible spouts.

Piano lavabo in "Solid Surface" a base acrilica.

Acrylic based "Solid Surface" washbasin.

Ø50



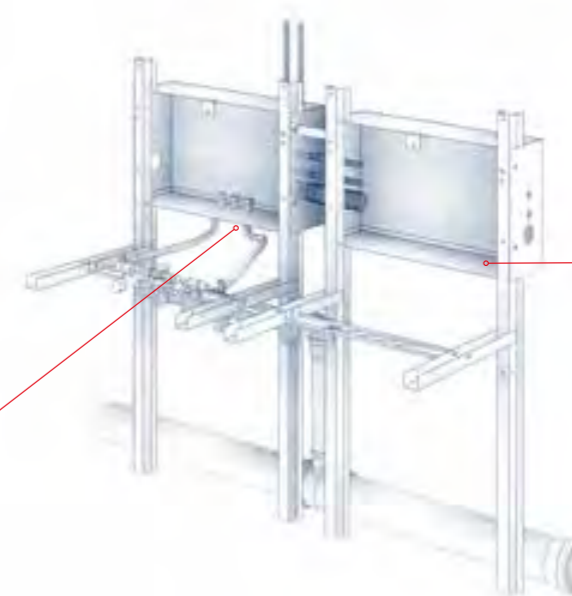
Allestimento prima dell'installazione: struttura da incasso (Componenti fornite dall'azienda).

Preparation before installation: built-in structure (Factory prepared elements).

Adduzioni idriche ed elettriche. (A carico del committente).

Sewage, water & electrical networks. (Prepared by customer).

Ø50





L'alzata in Corian ha anteriormente:

- > Le fotocellule;
- > Tre canne quadre da 30x30x120mm in ottone massiccio cromato per postazione.
- > Mensola portaoggetti in vetro, una per ogni postazione sostenuta da supporti laterali in ottone cromato.

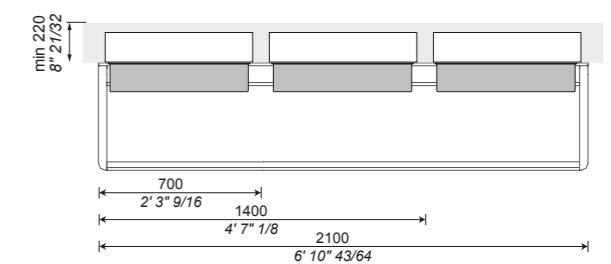
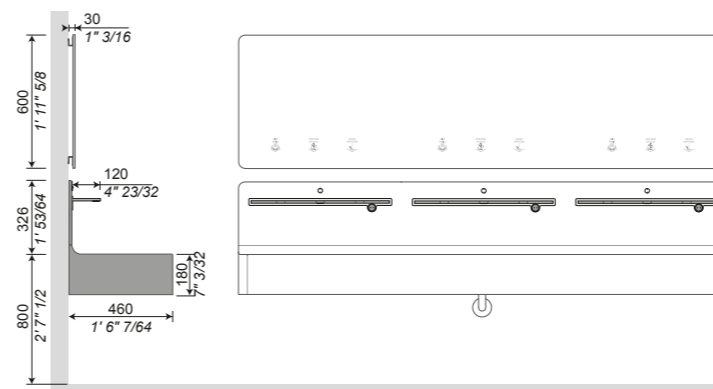
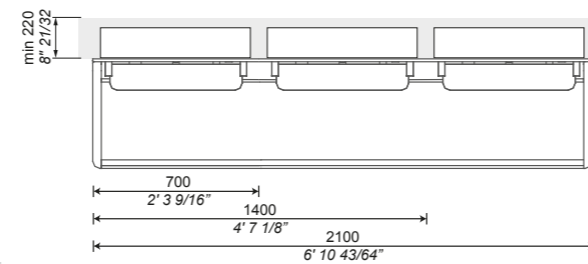
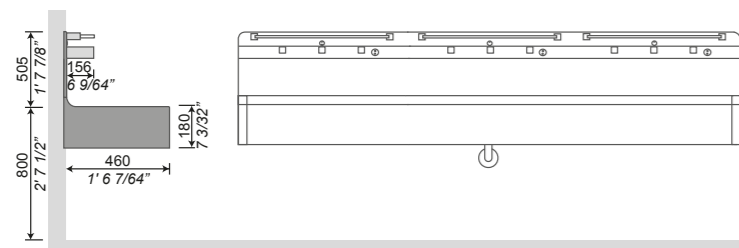
The Corian back-splash, bears:

- > The sensors;
- > Outlets: 3 chromed solid brass spouts per each position (30x30x120mm).
- > Storage shelf: a glass shelf per each position secured in place.



La console integra gli erogatori di acqua sapone e aria in una lastra di Corian, rivestita da una lamiera in acciaio sabbato e elettrolucidato, con uno spessore totale di 595x120x13mm; una piastra per postazione. Su richiesta: finitura dell'acciaio lucidato a specchio (MULTICONSOLE-A/LUX).
Optional: mensola in ottone massiccio cromato (MULTICONSOLE-A/OTCR) che comprende gli indicatori On/Off a luci LED.

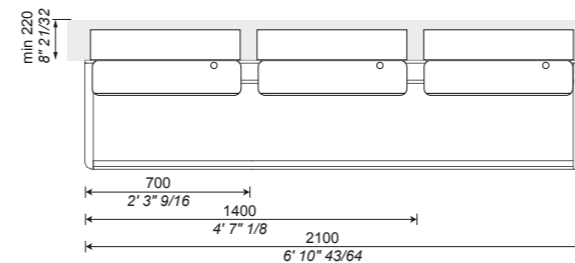
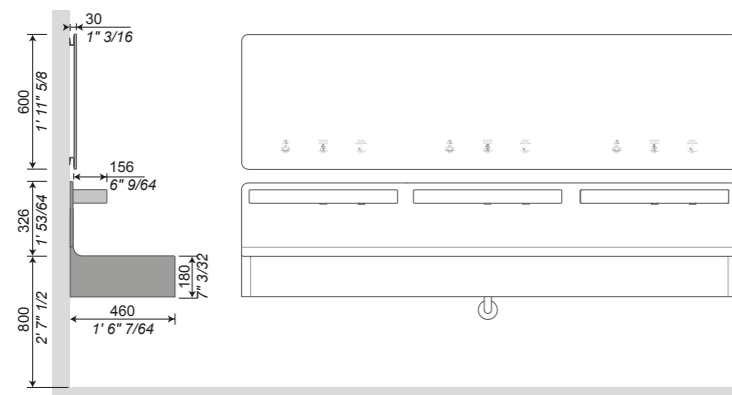
The console integrating water, soap and air dispensers in a sheet of Corian, covered by an sandblasted and electropolished metal sheet, with a total thickness of 595x120x13mm; one plate per station.
On request: steel finish, mirror polished or shiny (MULTICONSOLE-A/LUX).
Optional: shelf in chromed solid brass (MULTICONSOLE-A/OTCR) where are included the On/Off LED indicators (red or green) that indicate the functioning of the Multiconsole.





Mensola in Solid Surface a base acrilica personalizzabile in qualsiasi colore RAL. Erogatori di acqua, sapone e aria inseriti a scomparsa nella console.
Una per postazione.

A console-shelf in acrylic based "Solid Surface", that can be painted in any RAL colours, in which the soap-water-air distributors are hidden.
One for each position.

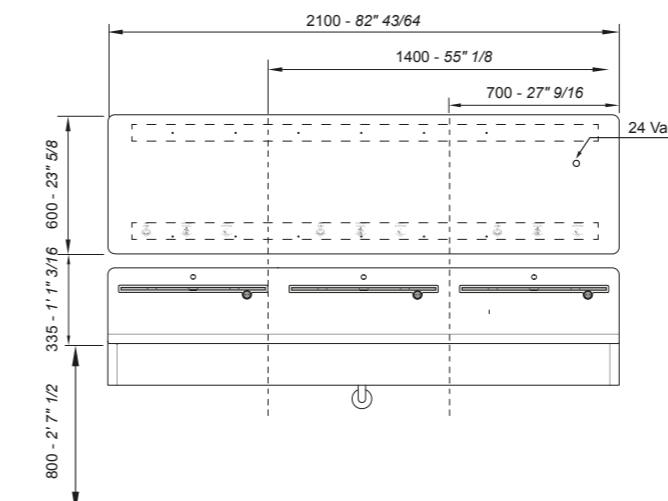


SPECCHIO INTEGRA

1. **Tipologia:** Miralite Revolution / Extra-chiaro
2. **Forma:** Rettangolare con angoli arrotondati
3. **Protezioni:** Bordi protetti dall'umidità con vernice acrilica (bordi sigillati)
4. **Dimensioni:** 600x700 / 600x1400 / 600x2100
5. **Formato:** Lastra unica per una, due o tre postazioni
6. **Spessore:** 5mm (%RI minimo 91)
7. **Struttura:** Struttura posteriore in acciaio inossidabile, fissata al vetro con silicone neutro a base di ossima e nastro biadesivo
8. **Illuminazione a LED:** Strisce perimetrali di LED inserite in una canalina in alluminio con diffusore in policarbonato trasparente (IP40)
9. **Caratteristiche del LED:** Bianco Freddo(6000k)
10. **Capacità di riflettanza:** Secondo la norma EN 410 e angolo di incidenza della luce minore di 8°
11. **Alimentatore dei LED:** 24V
12. **Alimentatore:** Input 100-200Vac, output 24Vcc, IP65
13. **Icone per l'uso:** Luminose

INTEGRA MIRROR

1. **Type:** Miralite Revolution / Extra clear
2. **Shape:** Rectangular with rounded corners
3. **Protection:** Edges protected from humidity with acrylic paint (sealed edge)
4. **Dimensions:** 600x700 / 600x1400 / 600x2100
5. **Format:** Single sheet for one, two or three positions
6. **Thickness:** 5mm (%RI minimum 91)
7. **Structure:** Back frame in stainless steel, secured with oxime-based neutral silicon and double-sided adhesive pads (tape)
8. **LED lighting:** Perimetric back-lit stripes in an aluminium box with a diffuser in transparent polycarbonate (IP40)
9. **Light features:** Cold white (6000k)
10. **Measurement reflectance:** Accordance with EN-410 and angle of incidence of light within 8° of normal
11. **LED power supplier:** 24V
12. **Power supplier:** Input 100-200Vac, output 24Vcc, IP65
13. **Usage icons:** Luminous



INTEGRA-A INTEGRA-V

LAVABI AUTOSUFFICIENTI ELETTRONICI
ELECTRONIC SELF-SUFFICIENT HAND-WASHING UNIT

DATI TECNICI

DESCRIZIONE:

Lavabo elettronico multifunzionale in vetro verniciato composto da una vasca e da una paretina verticale, facilmente removibile, che cela gli incassi e sorregge la mensola, o le canne rettangolari, per la distribuzione di acqua, sapone e aria. Le componenti meccaniche ed elettriche sono incassate a muro. Staffe cromate, dotato di rubinetti d'arresto e sifone d'arredo a vista per postazione.

CARATTERISTICHE GENERALI:

- > Materiale del lavabo e dell'alzata: vetro verniciato secondo RAL.
- > Tipo di lavabo: singola vasca per ogni postazione.
- > Numero postazioni lavabo: una, due o tre.
- > Dimensioni del lavabo per singola postazione: 700x500xh685mm.
- > Fissaggio del lavabo: a corredo staffe in acciaio cromato, da incassare a muro, che sostengono sia il lavabo che l'alzata.
- > Miscelatore termostatico: unico e fornito solo per il modello con acqua calda e fredda; è inserito nella base e non a vista.

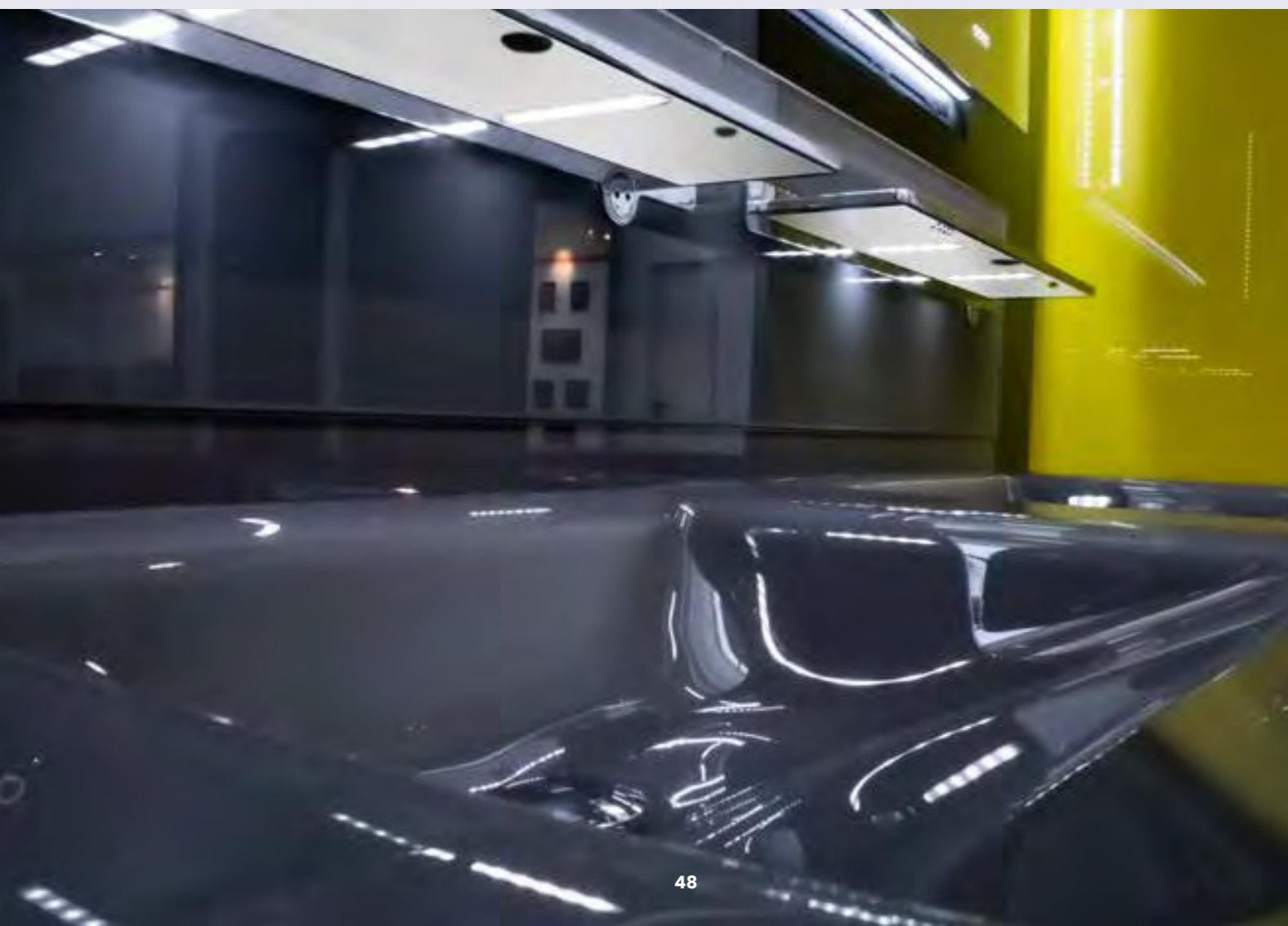
TECHNICAL DATA

DESCRIPTION:

The multifunctional electronic washbasin in coated glass is composed of a bowl and a vertical back-splash, which is easily removed, on which the wall-recessed shelf or rectangular spouts are attached, for distribution of water, soap and air. The mechanical and electrical components are wall recessed. Chromed brackets, equipped with stopcock valves and shine siphon, visible for each position.

GENERAL FEATURES:

- > Washbasin and back-splash material: RAL painted glass.
- > Washbasin type: single washbasin per each position.
- > Washing stations: One, two or three washing positions.
- > Dimensions of each position: 700x500mm H=685mm.
- > Washbasin fixing system: Included one steel frame, recessed in the wall, holding both the washbasin and the back-splash.
- > Thermostatic mixer: supplied only for hot and cold water connection; inserted in the base and not visible.



Specchio con icone luminose per guidare l'utente nell'utilizzo e retro-illuminazione perimetrale a LED.

Mirror with luminous usage direction icons & back-lit perimeter LED lighting.

Punto di riempimento del sapone liquido con tappo anti-vandalico.

Anti-vandal soap dispenser cap and liquid soap filling point.

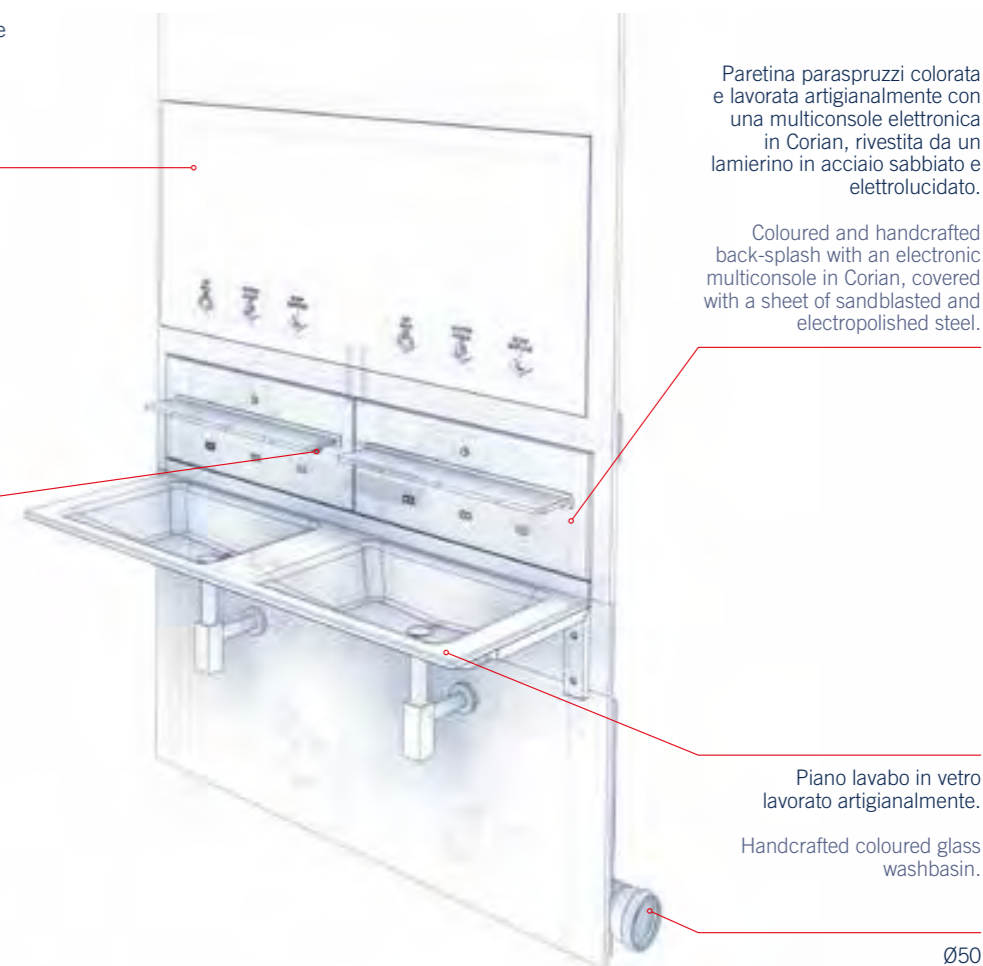
Paretina paraspruzzi colorata e lavorata artigianalmente con una multiconsole elettronica in Corian, rivestita da un lamierino in acciaio sabbato e elettrolucidato.

Coloured and handcrafted back-splash with an electronic multiconsole in Corian, covered with a sheet of sandblasted and electropolished steel.

Piano lavabo in vetro lavorato artigianalmente.

Handcrafted coloured glass washbasin.

Ø50



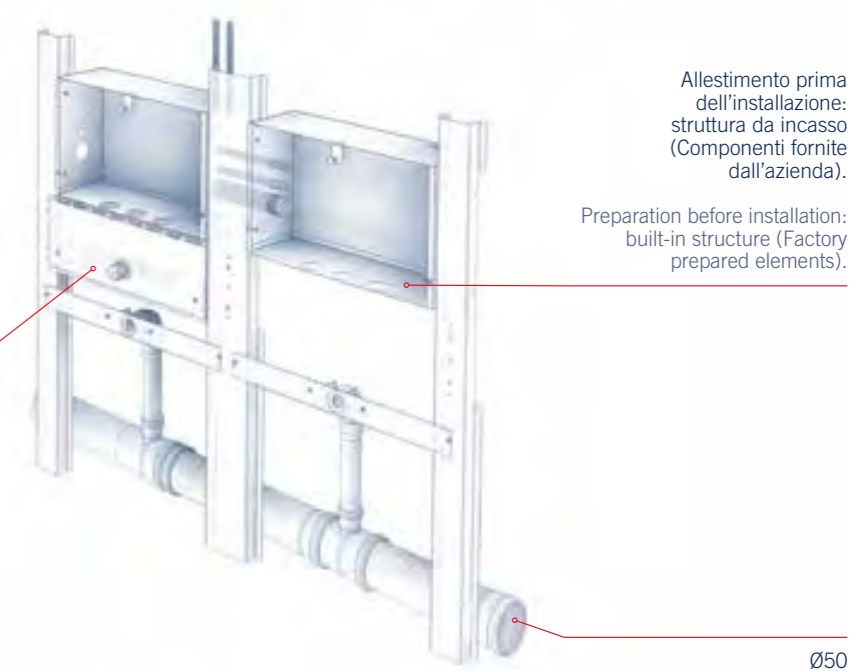
Allestimento prima dell'installazione: struttura da incasso (Componenti fornite dall'azienda).

Preparation before installation: built-in structure (Factory prepared elements).

Adduzioni idriche ed elettriche. (A carico del committente).

Sewage, water & electrical networks. (Prepared by customer).

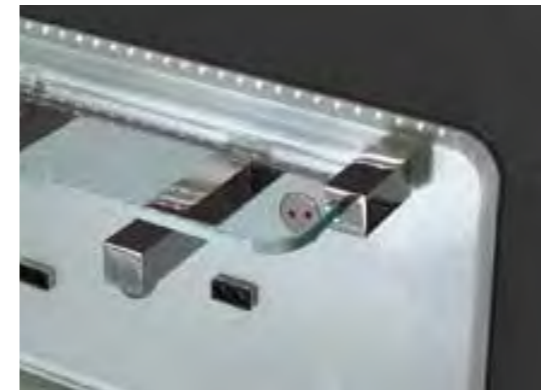
Ø50





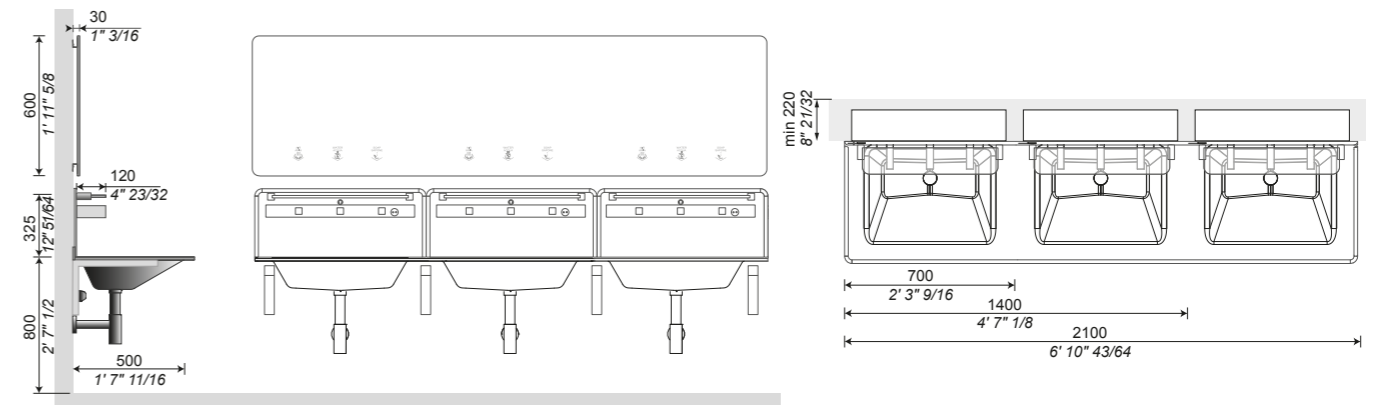
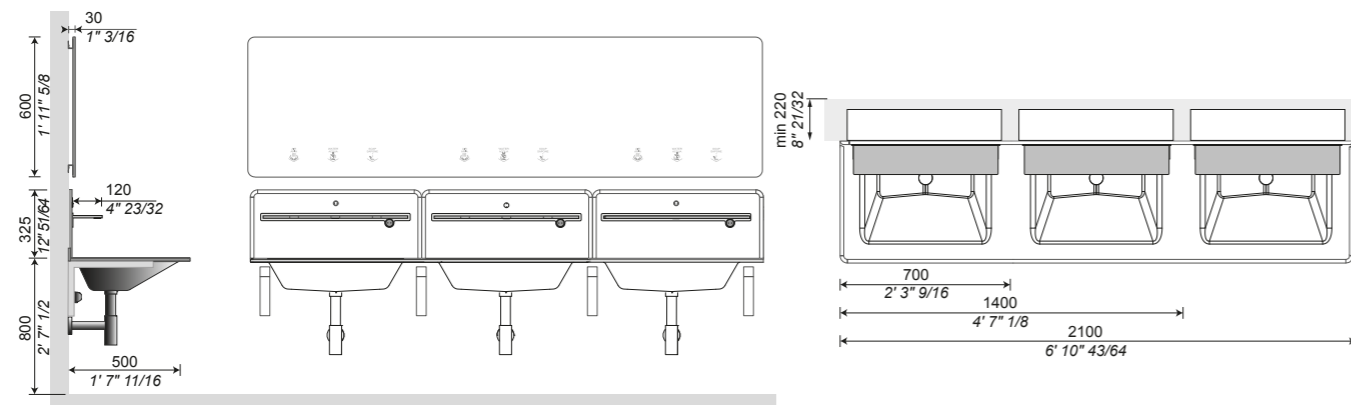
La console integra gli erogatori di acqua sapone e aria. Un'unica piastra di Corian, rivestita con un lamierino in acciaio sabbato e elettrolucidato, con uno spessore totale di 595x120x13mm; una piastra per postazione, fissata a muro tramite un'alzatina in vetro.
 Su richiesta: finitura dell'acciaio, lucidato a specchio (MULTICONSOLE-A/LUX).
 Optional: mensola in ottone massiccio cromato (MULTICONSOLE-A/OTCR) completa di indicatori di luce LED (rosso o verde) che indicano il funzionamento della Multiconsole.

The console integrates water, soap and air dispensers. A single Corian plate, covered with a sheet of sandblasted and electropolished steel, with a total thickness of 595x120x13mm; a plate per position, wall mounted using a glass back-splash.
 On request: steel finish, mirror polished or shiny (MULTICONSOLE-A/LUX).
 Optional: shelf in chromed solid brass (MULTICONSOLE-A/OTCR) where are included the On/Off LED indicators (red or green) that indicate the functioning of the Multiconsole.



L'alzata in vetro ha anteriormente:
 > le fotocellule;
 > tre canne quadre da 30x30x120mm in ottone massiccio cromato per postazione.
 > Mensola portaoggetti in vetro, una per postazione, sostenuta da supporti laterali in ottone cromato.

The glass back-splash to the front has:
 > photocells;
 > three square spouts 30x30x120mm chromed solid brass per position.
 > a glass storage shelf per each position secured in place by chromed brass side supports.



SISTEMI INTEGRATI A PARETE LAVAMANI ELETTRONICI MULTIFUNZIONE EMBEDDED SYSTEMS MULTIFUNCTION ELECTRONIC HAND WASHING UNITS

INTEGRA WM

LAVABO AUTOSUFFICIENTE ELETTRONICO
ELECTRONIC SELF-SUFFICIENT HAND-WASHING UNIT

DATI TECNICI

DESCRIZIONE:

Lavabo elettronico multifunzionale composto da vasca con alzata sagomata e semicolonna inferiore. L'alzata supporta eleganti bocche per l'erogazione elettronica di acqua-sapone-aria e integra tutte le componenti meccaniche ed elettroniche. La parte superiore dell'alzata funge anche da mensola; può essere rimossa per manutenzione o per ispezione.

CARATTERISTICHE GENERALI:

- > Materiale del lavabo e dell'alzata verticale: Solid Surface a base acrilica.
- > Materiale della mensola: Corian.
- > Colore bianco.
- > Il lavabo è disponibile nelle serie:
 - INTEGRA-WM con tre canne in ottone massiccio cromato da 70x10x180 per postazione.
 - INTEGRA-WM GLASS con bocche di erogazione nascoste nella mensola in Solid Surface a base acrilica arricchita superiormente da una placca in vetro stampato.
- > Numero postazioni lavabo: una, due o tre.
- > Dimensioni del lavabo per singola postazione: 700x560mm H=380mm.
- > Fissaggio del lavabo: a muro con tasselli ad espansione.
- > Componenti incorporati nell'alzata: rubinetto con sistema anti-allagamento, dosatore di sapone con sistema anti-gocciolamento ed asciugamano, tutti operanti con dispositivi ad infrarossi.
- > Parti idrauliche: parti interne in ottone massiccio; dotato di due rubinetti d'arresto e un sifone per postazione.
- > Fissaggio a muro: parete idonea al sostegno del lavabo.
- > Miscelatore termostatico: unico e fornito solo per il modello con acqua calda e fredda; è inserito nella base e non a vista.

TECHNICAL DATA

DESCRIPTION:

Integra WM is an electronic multifunctional hand-washing unit with a uniformed back-splash and a concealed drain pipe. The elegant spouts that supply water-soap-air are visible and mounted on the top of the back-splash where all components are embodied. This upper part of the back-splash also plays the role of a shelf which can be removed for maintenance or inspection.

GENERAL FEATURES:

- > Washbasin material and vertical back-splash: Acrylic based Solid Surface.
- > Shelf material: Corian.
- > White colour.
- > The washbasin is available in the series:
 - INTEGRA-WM with three spouts in chromed solid brass 70x10x180 per position.
 - INTEGRA-WM GLASS with supply spouts concealed in the Acrylic based Solid Surface shelf enriched above by a glass printed cover.
- > Washing stations: One, two or three washing positions.
- > Dimensions of each position: 700x560mm H=380mm
- > Washbasin fixing system: brick wall mounting with expansion plugs.
- > Integrated components: a tap (faucet) with anti-flooding system, a soap dispenser with anti-dripping system and a hand-dryer, all functioning through infrared electronic circuits.
- > Hydraulic parts: internal parts in solid brass, equipped with stopcock valves and non visible siphon.
- > Wall fixing: directly on brick or concrete walls / gypsum walls must be properly reinforced.
- > Thermostatic mixer: supplied only for hot and cold water connection; inserted in the base and not visible.



INTEGRA-WM con tre canne in ottone massiccio cromato da 70x10x180 per postazione.

INTEGRA-WM with three spouts in chromed solid brass 70x10x180 per position.

INTEGRA-WM GLASS con bocche di erogazione nascoste nella mensola in Solid Surface a base acrilica arricchita superiormente da una placca in vetro stampato, personalizzabile.

INTEGRA-WM GLASS with supply spouts concealed in the Acrylic based Solid Surface shelf enriched above by a glass printed cover, customizable.

Specchio con icone luminose per guidare l'utente nell'utilizzo e retro-illuminazione perimetrale a LED.

Mirror with luminous usage direction icons & back-lit perimeter LED lighting.

Struttura in Solid Surface a base acrilica con corpo superiore ispezionabile.

Acrylic based "Solid Surface" component body with inspectional cover-shelf.

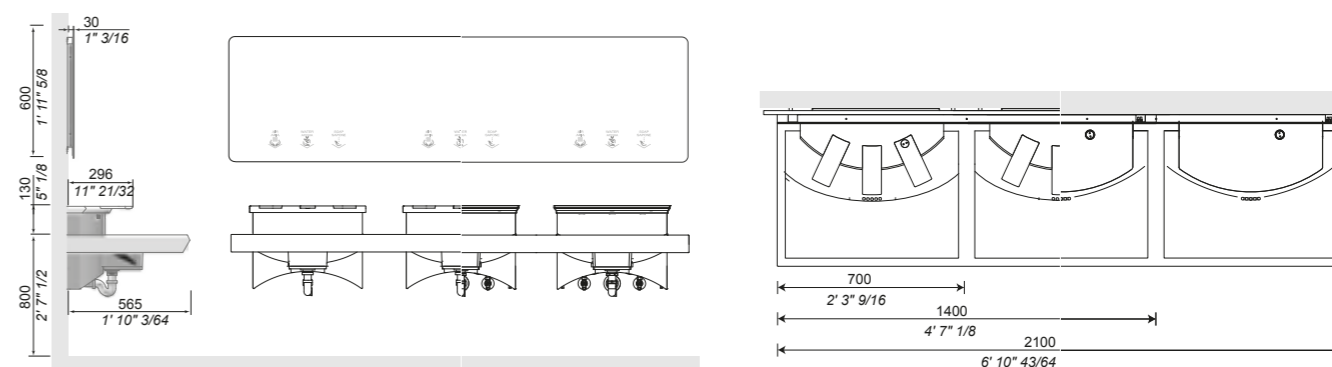
Piano lavabo in Solid Surface a base acrilica.

Acrylic based "Solid Surface" washbasin.

Punto di riempimento del sapone liquido con tappo anti-vandalico.

Anti-vandal soap dispenser cap & liquid soap filling point.

Ø50





PIANI LAVABO WASHBASINS

PIANI LAVABO WASHBASINS

GIBBO

**PIANO LAVABO IN SOLID SURFACE A BASE ACRILICA
WASHBASIN IN ACRYLIC BASED SOLID SURFACE**

- > GIBBO è un piano lavabo in Solid Surface a base acrilica di colore bianco progettato con un sistema anti-schizzo.
- > Il modulo base (L=700) può ripetersi per 5 postazioni fornendo un piano unico.
- > Dimensioni lavabo a singola postazione:
- GIBBO-A per rubinetto da appoggio: 700x542
- GIBBO-C per rubinetto a parete: 700x454
- > Altezza standard del lavabo da pavimento: H=800mm.
- > È completo di veletta in Solid Surface che copre adduzioni e scarico.

INFORMAZIONI PER L'INSTALLAZIONE:

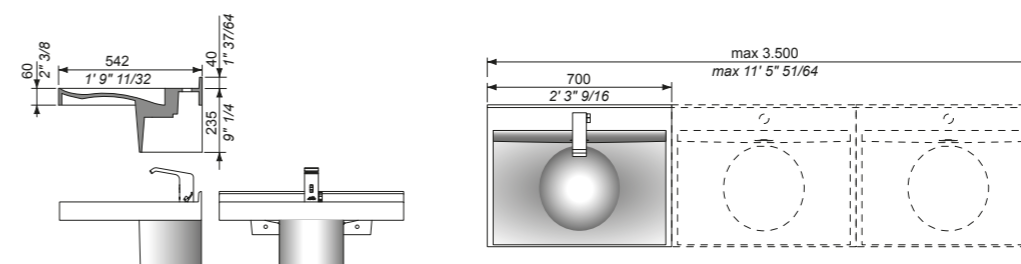
- > Sistema di fissaggio a parete (fornito)
- > Fornito sifone di scarico finitura cromo.

- > GIBBO is an Acrylic based Solid Surface one-sheet washbasin, formulated in white colour with anti-splash designing, and is similar to all corian type produced products.
- > The washbasin can be produced in 5 multiple continuous positions.
- > Washbasin single position dimensions:
- GIBBO-A: for washbasin tap: 700x542 (2' 3" 9/16x1' 9" 11/32)
- GIBBO-C: for wall mounted tap: 700x454 (2' 3" 9/16x1' 5" 7/8)
- > Standard washing unit position height from floor: H=800mm.
- > Washbasin is wall mounted with a unified Solid Surface oval frontal drain cover-mask.

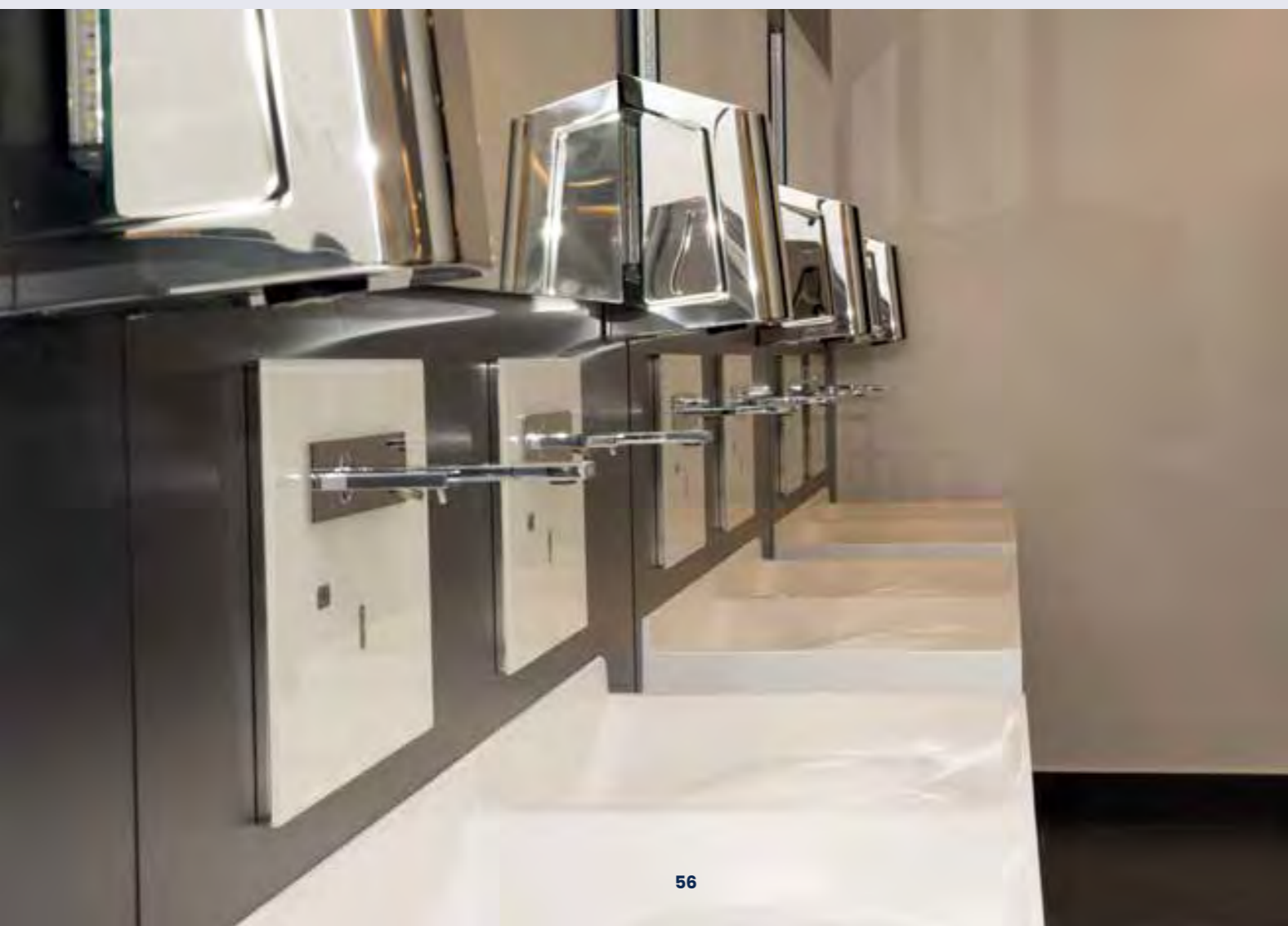
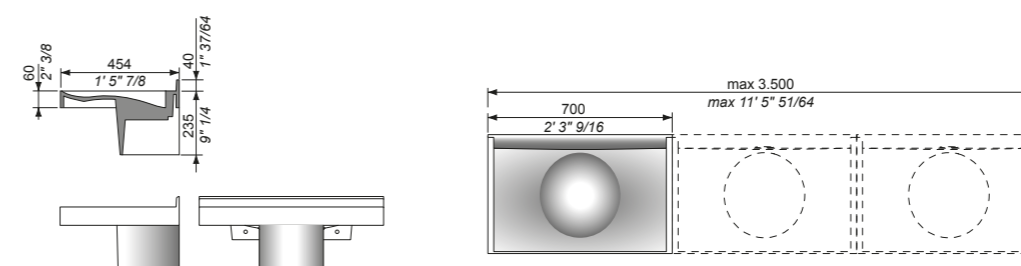
INSTALLATION REQUIREMENTS:

- > External wall supports: supplied.
- > External sifon: supplied in chrome finishing.

GIBBO A



GIBBO C



GIBBO ha un design unico. La superficie (in combinazione con il rubinetto BRIOSO) caratterizzata da linee squadrate, risulta essere sottile e delicata.

GIBBO has a unique design. The surface (in combination with the BRIOSO tap) characterized by square lines, results to be thin and delicate.



La forma tondeggiana della vasca, sotto al getto del rubinetto, ispirata dal principio del paradosso idrodinamico di Bernoulli, mantiene l'acqua in aderenza con la superficie.

The rounded shape of the tank, under the jet of the faucet, inspired by the hydrodynamic paradox of Bernoulli's theory, keeps the water in adherence with the surface.

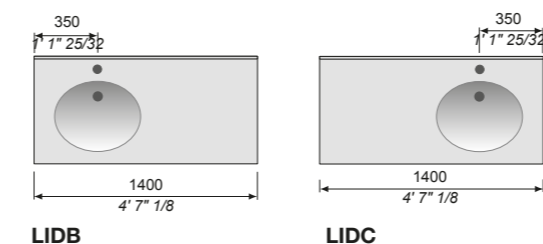
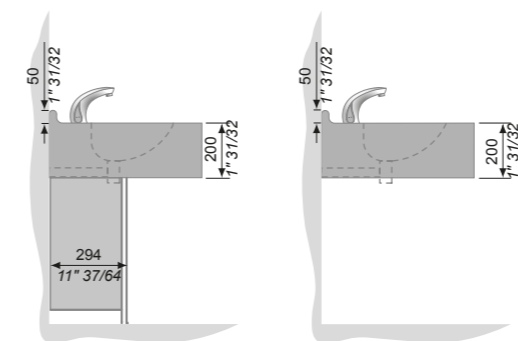
PIANI LAVABO WASHBASINS

LIDO - LIDO BABY D/E

PIANO LAVABO IN SOLID SURFACE A BASE ACRILICA
WASHBASIN IN ACRYLIC BASED SOLID SURFACE

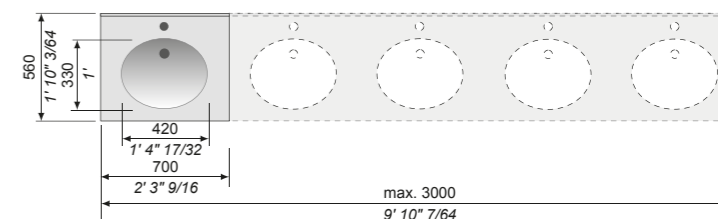
LIDO è costituito da un'unica lastra di Solid Surface a base acrilica (lunghezza massima 3.000 mm) con fori per rubinetti, alzatina, angoli arrotondati, bandella frontale e tamponamenti laterali.
Le vasche inglobate al piano sono di colore bianco.
Le dimensioni standard del lavabo a singola postazione sono 700x560mm e la vasca ovale ha dimensioni 420x330mm.

LIDO is a single sheet of Acrylic based Solid Surface (maximum length 3,000 mm) for holes for taps/faucets, back-splash, round corners, front strip and side borders.
The incorporated bowls come in white.
The standard dimensions of the single position washbasin are 700x560mm and the oval bowl dimensions are 420x330mm.



Sospeso su staffe in acciaio o con mobile ispezionabile in HPL che contiene e cela le adduzioni idriche, elettriche e di scarico.

Suspended on steel brackets or with inspectionable cabinet in HPL, that contains and conceals sewage, water and electrical networks.



LID-B: piano lavabo con vasca lavamani a sinistra e piano fasciatoio a destra.
LID-C: piano lavabo con vasca lavamani a destra e piano fasciatoio a sinistra.

LID-B: bathroom top with washbasin on the left and changing table on the right.
LID-C: bathroom top with washbasin on the right and changing table on the left.

LIDO

LIDO BABY D/E

Piani lavabo con anti-debordamento e tamponamenti laterali e frontali di 30cm, particolarmente adatti agli ambulatori, sale parto, nursery e asili nido. Fornito in due versioni:

LIDO BABY - D

con vasca lavamani - vasca lavaggio neonati completa di piletta con saltarello, doccia e miscelatore termostatico. Il piano è predisposto per l'installazione di un rubinetto monoforo.

LIDO BABY - E

piano fasciatoio - vasca lavaggio neonati completa di piletta con saltarello, doccia e miscelatore termostatico.

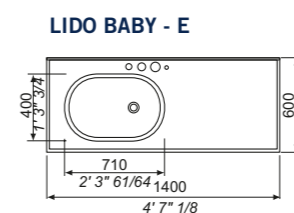
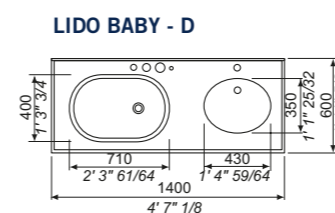
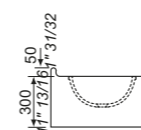
Bathroom tops with anti-overflowing edges and side and front borders of 30cm, particularly suitable for doctor's surgeries, delivery rooms, nurseries and early childhood centres. Available in two versions:

LIDO BABY - D

Washbasin - bath-tub for newborn babies fitted with pop up, hand shower head and thermostatic mixer. The top has been pre-arranged for the installation of a single-hole tap/faucet.

LIDO BABY - E

Changing table - bath-tub for newborn babies fitted with pop up, hand shower head and thermostatic mixer.



PIANI LAVABO WASHBASINS

PLATEA PLUS

PIANO LAVABO IN SOLID SURFACE A BASE ACRILICA WASHBASIN IN ACRYLIC BASED SOLID SURFACE

PLATEA PLUS è un lavabo in Solid Surface a base acrilica di colore bianco.
Il lavabo può essere prodotto con massimo 5 postazioni continue; ha un'alzatina para-spruzzi da 65mm e una bandella frontale alta 240mm che può essere completa di feritoie per asciugamano (su richiesta).
Dimensioni lavabo per singola postazione:
- PLATEA PLUS-A per rubinetto da appoggio: 700x540mm
- PLATEA PLUS-C per rubinetto a parete: 700x470mm
Altezza standard da pavimento: H=800mm.

REQUISITI PER L'INSTALLAZIONE:

- > Forniti supporti del piano lavabo: staffe visibili in acciaio inox elettrolucidato.
- > Fornito sifone di scarico finitura cromo.

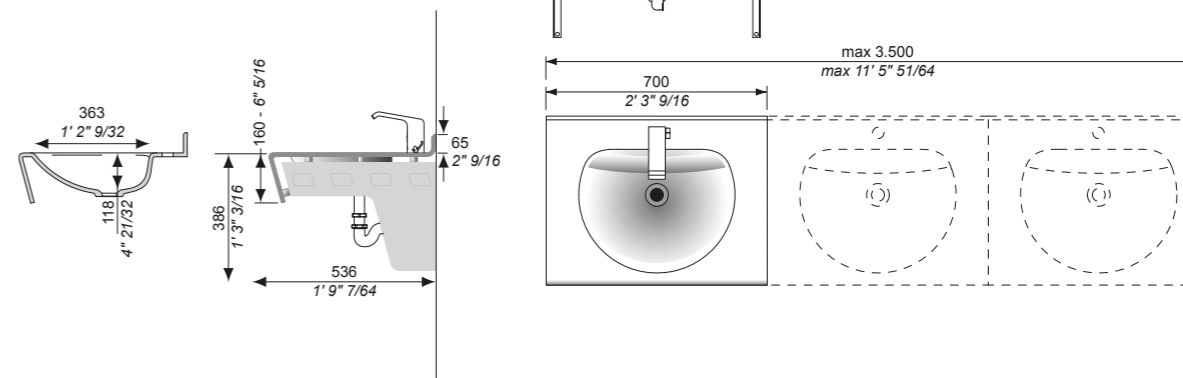
PLATEA PLUS is an Acrylic based Solid Surface in white colour.
The washbasin can be produced in 5 multiple continuous positions with a 65mm back-splash and a frontal drop protector of 240mm where slits for towels can be ordered on request.
Washbasin dimensions for single position:
- PLATEA PLUS-A for washbasin tap/faucet: 700x540mm
- PLATEA PLUS-C for wall mounted tap/faucet: 700x470mm
Standard washing unit position height from floor: H=800mm.

INSTALLATION REQUIREMENTS:

- > Washbasin supports: Visible Stainless mat steel elements with electropolishing finishing effect (supplied)
- > External sifon: supplied in chrome finishing.

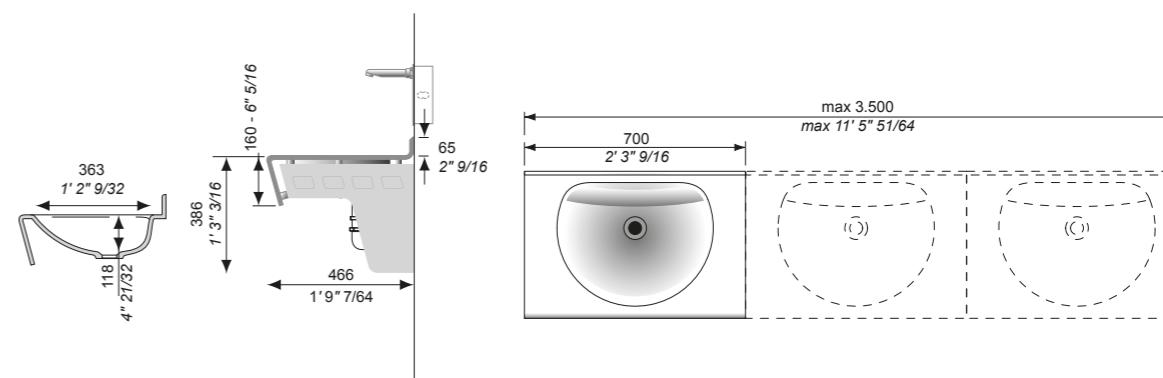
PLATEA PLUS-A

Top per rubinetti sopra piano, profondità 540mm
Top for topmounted taps, depth 540mm



PLATEA PLUS-C

Top per rubinetti a muro, profondità 470mm
Top for wall mounted taps, depth 470mm



PIANI LAVABO WASHBASINS

IALÍ

PIANO LAVABO IN VETRO WASHBASIN IN GLASS

IALÍ è un lavabo realizzato in vetro termoformato a caldo da 15mm di spessore; le molteplici possibilità di colorazione sono garantite da uno strato di vernice sulla faccia inferiore-esterna del piano lavabo.

Il lavabo in vetro può essere prodotto in una, due o tre postazioni continue.

Dimensioni lavabo per singola postazione:

- IALÍ-A per rubinetti da appoggio: 700x560mm

- IALÍ-B per rubinetti a parete: 700x500mm

Altezza standard da pavimento: H=800mm.

REQUISITI PER L'INSTALLAZIONE:

> Supporti del lavabo, staffe da pareti esterne: in acciaio inox con finitura cromo lucida, in dotazione.

> Sifone esterno con finitura cromo lucida in dotazione.

IALÍ is a washbasin in 15 mm thick hot thermoformed glass; the multiple colour options are guaranteed by a layer of paint on the lower-front face of the washbasin top.

The glass washbasin can be produced in one, two or three continuous positions.

Washbasin dimensions for single position:

- IALÍ-A for washbasin taps/faucets: 700x560mm

- IALÍ-B for wall mounted taps/faucets: 700x500mm

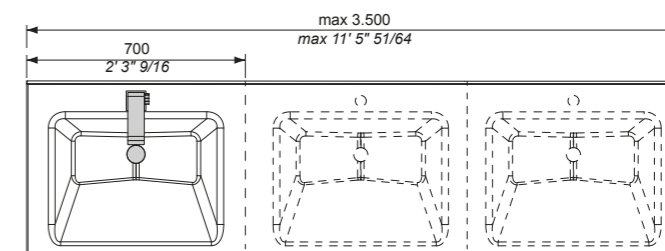
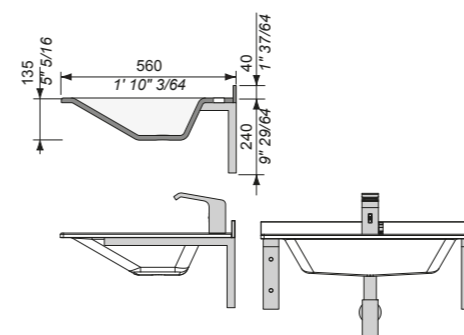
Standard height off floor: H=800mm.

INSTALLATION REQUIREMENTS:

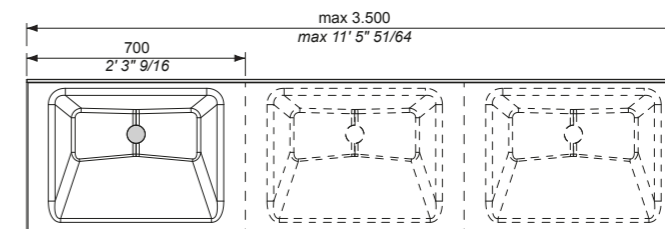
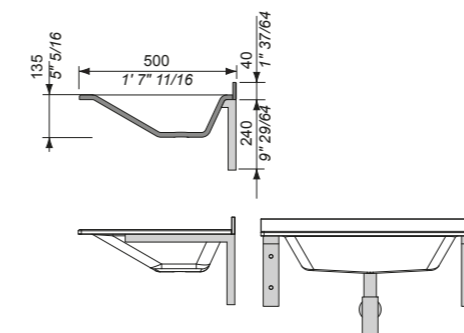
> Supports for washbasin, brackets for external walls: in stainless steel with polished chrome finish, supplied.

> External siphon supplied in chrome finishing.

IALÍ "A"



IALÍ "B"





**LAVAMANI ELETTRONICI
IN ACCIAIO INOX
E SANA SYSTEM
STAINLESS STEEL ELECTRONIC
HAND WASHING UNITS
AND SANA SYSTEM**

LAVAMANI ELETTRONICI IN ACCIAIO INOX STAINLESS STEEL ELECTRONIC HAND WASHING UNITS

La gamma completa di lavamani elettronici in acciaio inox è stata creata per adempiere a:
Quanto il Dipartimento dell'Igiene Industriale ha stabilito nelle "linee guida" per la definizione di standard di sicurezza e igiene nelle "aree di preparazione" e "reparti operatori".
Cosa è previsto dalla legge: 155/97. (EEC Directive 93/43) e dall' HACCP (Hazard Analysis and Critical Control Point) per i locali delle industrie alimentari.

La vasca e la pannellatura superiore sono realizzate in un'unica unità di acciaio inox per assicurare una superficie uniforme e senza angoli vivi o spigoli, rifinita con "micropallinatura" per migliorare il concetto "igiene". La parte interna della pannellatura frontale ha un'inclinazione di 30° e tutte le parti a contatto con l'acqua sono perfettamente lisce: il tutto per evitare accumuli di sporco. Le parti idrauliche sono in ottone massiccio e l'unità basculante permette un semplice accesso a tutti i componenti per manutenzione ed ispezione.

Le unità in acciaio inox possono essere accessoriate con:
> Rubinetti elettronici con o senza dispositivo di chiusura automatico;
> Distributori di sapone con quantità di sapone regolabile erogata tramite una pompa peristaltica (luce a led verde/rossa inserita nella fotocellula per indicare la quantità di sapone rimanente);
> Miscelatore termostatico con pulsante per blocco temperature.

The complete range of electronic hand washing units in stainless steel was created to comply with:
The Department of Industrial Hygiene has established the "guidelines" to define the safety and hygiene standards in the "areas of preparation" and "operator departments".
As outlined by law: 155/97. (EEC Directive 93/43) and HACCP (Hazard Analysis and Critical Control Point) for foodstuff industrial premises.

The bowl and the upper panelling are manufactured in a single stainless steel unit to ensure an even surface without sharp corners or edges, finished by "micro shot peening" to improve the concept of "hygiene". The inner part of the frontal panelling has a 30° inclination and all parts in contact with water are perfectly smooth: this will avoid dirt build-up. The hydraulic parts are in solid brass and the basculating unit allows simple access to all the components for maintenance and inspection. The stainless steel units can be accessorised with:
> Electronic taps/faucets with or without automatic closure device;
> Soap dispensers of adjustable quantity of soap supplied using a peristaltic pump (green/red led light is inserted in the photocell to indicate the quantity of soap remaining);
> Thermostatic mixer with temperature lock button.

C618/C619

**LAVAMANI ELETTRONICO IN ACCIAIO INOX
STAINLESS STEEL ELECTRONIC HAND-WASHING UNIT**

Lavamani elettronico pensile con pannellatura sotto lavabo in acciaio inox AISI 316 spessore 1,5mm.

L'unità basculante permette un semplice "accesso a tutti i componenti" per manutenzione ed ispezione. Particolarmente adatto a reparti pre-operatori di ospedali e cliniche.

Profondità vasca: 35cm. Il bordo della vasca è antidebordamento.

La parte frontale ha angoli interni arrotondati e un'inclinazione di 50° per prevenire che l'acqua spruzzi fuori. La piletta di scarico è ricavata direttamente nella base della vasca per evitare il rischio di proliferazione batterica.

A corredo trasformatore di sicurezza 230/18Vac, rubinetti d'arresto con valvole di non ritorno e filtri ispezionabili, sifone di scarico, due tubi di collegamento flessibili.

> Certificato CE.

SPECIFICHE TECNICHE:

- > Pressione di utilizzo: 1 - 10 bar
- > Portata a 3 bar: 8 l/min (ogni rubinetto)
- > Alimentazione: trasformatore 230/18Vac
- > In base alla lunghezza della vasca, il lavabo può essere personalizzato con quantità differenti di rubinetti, dosatori e con o senza miscelatore, secondo le esigenze.
- > Lunghezza massima della vasca 240cm

Suspended electronic Hand washing Unit in 1.5 mm-thick AISI 316 stainless steel with panelling under basin, 2 taps/faucets and 1 soap/betadine dispenser. The basculating unit allows easy accessibility to all components for maintenance and inspection. Particularly suitable for pre or operating departments of hospitals and clinics.

Tank depth: 35cm. The outer edge of the tank is overflow-proof.

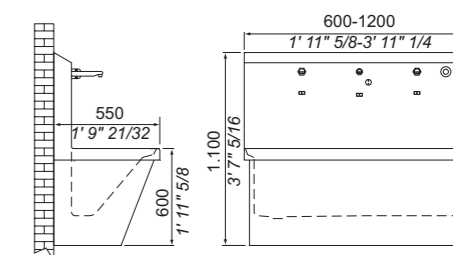
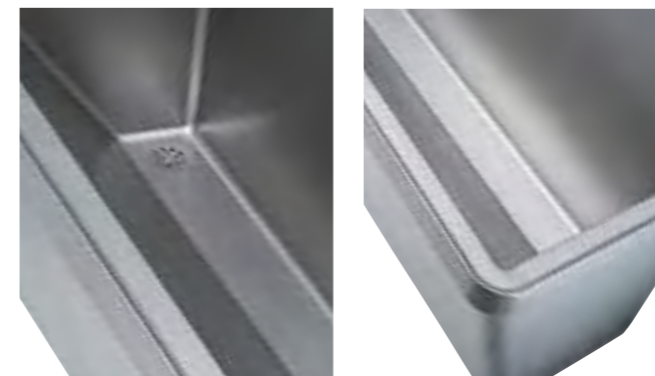
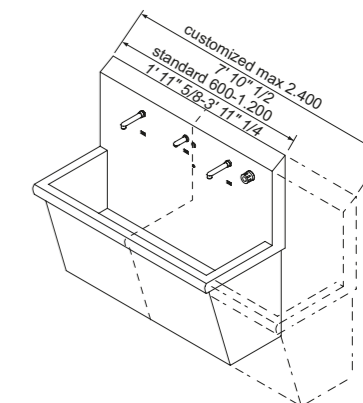
The front part has rounded inside edges and an inclination of 50° to prevent water from spraying outside. The drain has been obtained directly in the base of the tank to avoid any spreading of bacteria. Equipped with 230/18Vac safety transformer, stopcocks with check valves and inspectional filters, U-trap, two flexible connecting pipes.

> CE certified.

TECHNICAL SPECIFICATIONS:

- > Operating pressure: 1 - 10 bar
- > Water flow tap/faucet at 3 bar: 8 l/min
- > Supply: 230/18Vac Transformer
- > Based on the length of the bowl, the washbasin can be personalised with different quantities of taps/faucets, dispensers and without or without a mixer, as necessary.
- > Maximum tank length 240cm

con miscelatore termostatico with thermostatic mixer	C619MXSRT	1 rubinetto - 1 dosatore sapone - 1 miscelatore termostatico 1 tap/faucet - 1 soap dispenser - 1 thermostatic mixer
con miscelatore termostatico with thermostatic mixer	C618MXSRT	2 rubinetti - 1 dosatore sapone - 1 miscelatore termostatico 2 taps/faucets - 1 soap dispenser - 1 thermostatic mixer
per acqua fredda o premiscelata for cold or premixed water	C619SRT	1 rubinetto - 1 dosatore sapone 1 tap/faucet - 1 soap dispenser
per acqua fredda o premiscelata for cold or premixed water	C618SRT	2 rubinetti - 1 dosatore sapone 2 taps/faucets - 1 soap dispenser
per acqua fredda o premiscelata for cold or premixed water	C619RT	1 rubinetto 1 tap/faucet
per acqua fredda o premiscelata for cold or premixed water	C618RT	2 rubinetti 2 taps/faucets



C614/C600

LAVAMANI ELETTRONICI IN ACCIAIO STAINLESS STEEL ELECTRONIC HAND-WASHING UNIT

Lavamani elettronico a canale pensile in acciaio inox AISI 304 con due rubinetti e pannellatura sotto vasca. L'unità basculante permette un semplice "accesso a tutti i componenti" per manutenzione ed ispezione. Vasca con angoli arrotondati, senza troppopieno. Rubinetto elettronico dotato di dispositivo di anti-allagamento (interruzione automatica dell'erogazione di acqua dopo 60" di funzionamento continuato). A corredo trasformatore di sicurezza 230/18Vac, rubinetti d'arresto con valvole di non ritorno e filtri ispezionabili, sifone di scarico, due tubi di collegamento flessibili.
> Certificato CE.

SPECIFICHE TECNICHE:

- > Pressione di utilizzo: 1 - 10 bar
- > Portata a 3 bar: 8 l/min (ogni rubinetto)
- > Alimentazione: trasformatore 230/18Vac

Suspended channel-type electronic hand - washing unit in AISI 304 stainless steel with two taps/faucets, one soap/betadine dispenser and panelling under basin. The basculating unit allows easy accessibility to all components for maintenance and inspection. Tank with rounded edges, without overflow. Electronic tap endowed with an incorporated automatic shutoff device (interruption of the water flow after 60" of continuous functioning). Equipped with 230/18Vac safety transformer, stopcocks with check valves and inspectional filters, U-trap, two flexible connecting pipes.
> CE certified.

TECHNICAL SPECIFICATIONS:

- > Operating pressure: 1 - 10 bar
- > Water flow tap/faucet at 3 bar: 8 l/min
- > Supply: 230/18Vac Transformer



C614



C600

Vasca a canale pensile con pannellatura sotto vasca in acciaio inox AISI304. La vasca ad angoli arrotondati è senza troppo pieno.

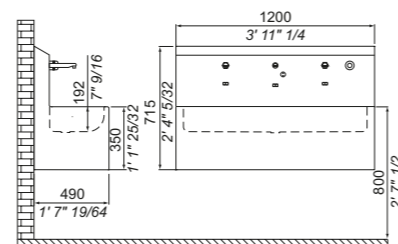
Suspended channel-type tank with panelling under basin in AISI 304 stainless steel. Tank with rounded edges, without overflow.

con miscelatore termostatico with thermostatic mixer	C614MXSRT	2 rubinetti - 1 dosatore sapone - 1 miscelatore termostatico 2 taps/faucets - 1 soap dispenser - 1 thermostatic mixer
per acqua fredda o premiscelata for cold or premixed water	C614SRT	1 rubinetto - 1 dosatore sapone 2 taps/faucets - 1 soap dispenser
	C614RT	2 rubinetti 2 taps/faucets

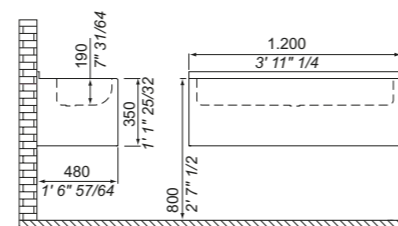
vasca a canale
channel-type tank

C600

C614



C600



Lavamani elettronico pensile in acciaio inox AISI 304 con vasca rettangolare e pannellatura sotto vasca. L'unità basculante permette un semplice "accesso a tutti i componenti" per manutenzione ed ispezione. Vasca con angoli arrotondati, senza troppopieno. Rubinetto elettronico dotato di dispositivo di anti-allagamento (interruzione automatica dell'erogazione di acqua dopo 60" di funzionamento continuato). A corredo trasformatore di sicurezza 230/18Vac, rubinetti d'arresto con valvole di non ritorno e filtri ispezionabili, sifone di scarico, due tubi di collegamento flessibili.
> Certificato CE.

SPECIFICHE TECNICHE:

- > Pressione di utilizzo: 1 - 10 bar
- > Portata a 3 bar: 8 l/min
- > Alimentazione: trasformatore 230/18Vac



con miscelatore termostatico with thermostatic mixer	C608MXSRT	1 rubinetto - 1 dosatore sapone - 1 miscelatore termostatico 1 tap - 1 soap dispenser - 1 thermostatic mixer
per acqua fredda o premiscelata for cold or premixed water	C608SRT	1 rubinetto - 1 dosatore sapone 1 tap - 1 soap dispenser
	C608RT	1 rubinetto 1 tap

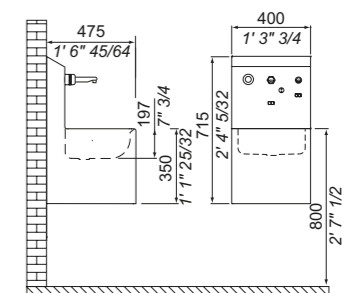
C608

LAVAMANI ELETTRONICO IN ACCIAIO STAINLESS STEEL ELECTRONIC HAND-WASHING UNIT

Suspended electronic hand-washing unit in AISI 304 stainless steel with rectangular tank, one tap/faucet, one soap/betadine dispenser and panelling under basin. The basculating unit allows easy accessibility to all components for maintenance and inspection. The tank is with rounded edges and without overflow. Electronic tap/faucet endowed with an incorporated automatic shutoff device (interruption of the water flow after 60" of continuous functioning). Equipped with 230/18Vac safety transformer stopcocks with check valves, and inspectional filters, U-trap and two flexible connecting pipes.
> CE certified.

TECHNICAL SPECIFICATIONS:

- > Operating pressure: 1 - 10 bar
- > Water flow at 3 bar: 8 l/min
- > Supply: 230/18Vac transformer



C611

LAVAMANI ELETTRONICO IN ACCIAIO STAINLESS STEEL ELECTRONIC HAND-WASHING UNIT



Lavamani elettronico pensile in acciaio inox AISI 304 con vasca ovale concava e pannellatura sotto vasca.
L'unità basculante permette un semplice "accesso a tutti i componenti" per manutenzione ed ispezione.
Vasca con angoli arrotondati, senza troppopieno.
Rubinetto elettronico dotato di dispositivo di anti-allagamento (interruzione automatica dell'erogazione di acqua dopo 60" di funzionamento continuato). A corredo trasformatore di sicurezza 230/18Vac, rubinetti d'arresto con valvole di non ritorno e filtri ispezionabili, sifone di scarico, due tubi di collegamento flessibili.
> Certificato CE.

SPECIFICHE TECNICHE:

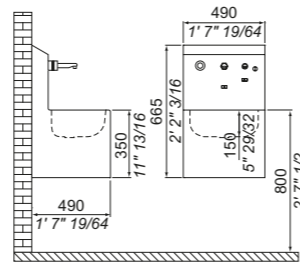
- > Pressione di utilizzo: 1 - 10 bar
- > Portata a 3 bar: 8 l/min
- > Alimentazione: trasformatore 230/18Vac

Suspended electronic hand-washing unit in AISI 304 stainless steel with con oval tank, one tap/faucet, one soap/betadine dispenser and panelling under basin.
The basculating unit allows easy accessibility to all components for maintenance and inspection.
Tank with rounded edges and no overflow.
Electronic tap/faucet endowed with an incorporated automatic shutoff device (interruption of the water flow after 60" of continuous functioning). Equipped with 230/18Vac safety transformer, stopcocks with check valves and inspectional filters, U-trap, two flexible connecting pipes.
> CE certified.

TECHNICAL SPECIFICATIONS:

- > Operating pressure: 1 - 10 bar
- > Water flow at 3 bar: 8 l/min
- > Supply: 230/18Vac transformer

con miscelatore termostatico with thermostatic mixer	C611MXSRT	1 rubinetto - 1 dosatore sapone - 1 miscelatore termostatico 1 tap/faucet - 1 soap dispenser - 1 thermostatic mixer
per acqua fredda o premiscelata for cold or premixed water	C611SRT	1 rubinetto - 1 dosatore sapone 1 tap/faucet - 1 soap dispenser
	C611RT	1 rubinetto 1 tap/faucet



SANA SYSTEM

S SANA SYSTEM

APPARECCHIATURE PER FLUSSAGGIO ACQUA PROGRAMMATO PROGRAMMED ELECTRONIC WATER-FLOW FLUSHING DEVICE

È risaputo che gli ambienti acquatici tanto "naturali" quanto "artificiali" rappresentano l'habitat ideale per la proliferazione e la diffusione di batteri di diverso tipo.

Negli impianti sanitari di acqua "calda" ma anche di acqua "fredda", dove il livello della temperatura dell'acqua è medio o dove il sistema di sanificazione impiegato diminuisce di efficacia a causa del ristagno d'acqua, si annidano e si diffondono diversi tipi di batteri "in particolare ai terminali".

Per contrastare l'insorgere di tale fenomeno, è essenziale eseguire accurati "controlli periodici di manutenzione" tramite l'implementazione nelle linee principali degli impianti idraulici di un "sistema di ricircolo", l'inserimento di un "agente chimico disinfettante" o di "acqua bollente" nell'impianto idraulico e, ultimo ma non meno importante, l'utilizzo di un efficiente "sistema di flussaggio d'acqua programmato" ad ogni terminale dell'impianto. A tale scopo, Soema ha messo a punto "Sana System". Una soluzione "di supporto" basata sull'utilizzo di una gamma completa di "dispositivi elettronici programmabili" in grado di fornire in modo esauriente i "dati di funzionamento" necessari per la manutenzione ed il "flussaggio automatico" periodico al fine di evitare il ristagno d'acqua ai terminali dell'impianto.

L'utilizzo di "Sana System" è raccomandato per impianti idraulici di comunità come quelli di ospedali, scuole, piscine, alberghi, palestre, etc. allo scopo di "supportare" ulteriormente l'efficienza dei sistemi di sanificazione già utilizzati.

It is well known that both "natural and artificial" water environments are the ideal habitat for the multiplying and spreading of different bacteria. In sanitary "hot" but also "cold" water networks, where the level of water temperature is medium or the sanitation system applied becomes less effective due to stagnation, different bacteria hide and spread "especially at water outlets". To prevent this phenomenon, it is essential to carry out careful "periodic control maintenance". This can be done by implementing in the main hydraulic lines of the networks a "recirculation system", by introducing a "disinfecting chemical agent" or "boiling water" in the hydraulic system and, last but not least, by using an efficient "programmed water flushing system" at each outlet of the network.

For this purpose, Soema has developed "Sana System".

A "back-up" solution with a whole range of "programmable electronic devices" delivering all the "functioning data" necessary for servicing and periodic "automatic flushing" in order to prevent stagnation of the water flow at any crucial outlet of the network. "Sana System" is recommendable for communal hydraulic networks such as hospitals, schools, swimming pools, hotels, gym clubs, etc, in order to "back-up" even more the efficiency of the existing sanitation systems used.

INFORMAZIONI GENERALI

Per il "back-up dati" completo e per il "flussaggio" sia delle "uscite" dell'acqua (rubinetti) che degli altri "elementi dell'impianto idraulico" dove i batteri possono annidarsi e diffondersi è disponibile una gamma specifica di rubinetteria per lavabo, bidet, e doccia completa di flussatore programmato "Sana Flus".

TIPOLOGIE SANA SYSTEM

Il "sistema Sana System" ed i "flussatori programmati" concepiti dalla "Soema" si basano sul "rilascio periodico controllato" di una determinata quantità di "acqua" convogliata tramite le "uscite dell'impianto" (rubinetti, bidet, docce) nella "piletta" e sull'utilizzo di un programma che consente di "individuare anomalie o difetti".

SANA FLUS

"Flussatore programmato" per lavabo e bidet.

SANA SEMP

"Rubinetto elettronico" per lavabo e bidet con flussatore programmato.

SANA BASIC

"Rubinetto manuale" per lavabo e bidet con flussatore programmato.

SANA RAIN

"Doccia manuale" con flussatore programmato.

SANA C618xxx

"Lavamani elettronico" con flussatore programmato per sale operatorie.

SANA FLUS WC

"Flussatore programmato" per WC.

SANA FLUS IN LINE

"Flussatore programmato" per reti idriche principali.

GENERAL INFORMATIONS

For complete "data back-up" and "flushing" of both the "water outlet" (tap) and "water fittings", where the bacteria can hide and spread, a specific range of taps for washbasins, bidets and showers are available complete with the programmed water flow flushing device "Sana Flus".

SANA SYSTEM VARIATIONS

The incorporated "programmed water flow flushing devices" and the "general system" created by Soema, consist of "controlled periodic delivery" of a certain amount of "water" through the "network outlets" (tap, bidet, shower) into the "drain", and at the same time, through the programme, making it possible to "detect any lapse or fault".

SANA FLUS

"Programmed water flow flushing device" for washbasin and bidet.

SANA SEMP

"Electronic Tap" for washbasin and bidet with programmed water flow flushing device.

SANA BASIC

"Manual Tap" for washbasin and bidet with programmed water flow flushing device.

SANA RAIN

"Manual Shower" with programmed water flow flushing device.

SANA C618xxx

"Electronic Hand-washing Unit" with programmed water flow flushdevice for operating theaters.

SANA FLUS WC

"Programmed water flow flushing device" for WC.

SANA FLUS IN LINE

"Programmed water flow flushing device" for main water networks.



S SANAFUS

APPARECCHIATURE PER FLUSSAGGIO AUTOMATICO PROGRAMMATO PROGRAMMED AUTOMATIC FLUSHING DEVICE



“Flussatore automatico programmato” inserito in un contenitore plastico di colore bianco dotato di supporto in acciaio inox. “Sana Flus” è costituito da un “contenitore stagno in alluminio”, con all’interno due “pile” ed un “circuito elettronico” per il controllo ed il trasferimento dei dati via infrarossi (per il collegamento periodico con il PAD SANA PAD2) e da una “parte idraulica” in ottone con una “elettrovalvola bistabile ed una “sonda di temperatura”. Alimentato a pila per funzionare “in modo autonomo”, “Sana Flus” è dotato di una spia luminosa a “LED” rossa inserita nel circuito elettronico che consente di “individuare anomalie o difetti” e di “monitorare” il regolare funzionamento programmato del sistema di flussaggio. Il flussatore programmato che “preleva l’acqua” (calda o fredda) dall’uscita dell’impianto “convogliandola direttamente nella piletta di scarico” può essere posizionato sotto il lavabo, vicino al bidet o all’interno della doccia.

SANA FLUS-WC

Kit flussatore da applicare ad una cassetta di scarico ad incasso per wc già esistente. La parte di controllo va applicata esternamente sul muro mentre l’elettrovalvola all’interno della cassetta. Utilizzabile con la maggior parte delle cassette in commercio.

An “automatic programmed water-flow flushing device” incorporated in a white plastic casing fitted with a stainless steel support. “Sana Flus” consists of a “watertight aluminum container” including two “batteries” and an “electronic circuit” for controlling and transferring data via infrared (for periodic connection to the PAD Sana Pad2), and of a “hydraulic part” in brass with a latching “solenoid valve” and a “temperature probe”. Battery-operated for “stand-alone” mode, “Sana Flus” is equipped with a red “LED” warning light inserted in the electronic circuit so that it is possible to “detect lapses” or “faults” and to “monitor” the regular programmed functioning of the flushing system. The programmed water flow device, which “collects water” (hot or cold) from the outlet of the water network and “conveys it straight into the drain”, can be positioned under the washbasin, near the bidet or inside the shower.

SANA FLUS-WC

Flushing kit to be connected to an existing recessed cistern for toilets. The control part must be installed outside on the wall while the solenoid is to be fit inside the cistern. It can be used with most of the cisterns existing in the market.

S SANA SEMP

RUBINETTO ELETTRONICO CON APPARECCHIATURA FLUSSAGGIO PROGRAMMATO AUTOMATICAMENTE ELECTRONIC TAP WITH PROGRAMMED AUTOMATIC FLUSHING DEVICE



“Rubinetto elettronico” con sistema a “quattro tubi” (4). I due tubi flessibili sono per gli “ingressi dell’acqua” calda e fredda mentre gli altri due sono per “bypassare” il miscelatore. “Sana Semp” è completo di flussatore incorporato programmato “Sana Flus”.

An “Electronic Tap” fitted with a “four-tube” (4) system. The two flexible tubes are for hot and cold “water inlets” and the other two tubes are for the “by-passing” of the mixer/valve. “Sana Semp” comes “complete” with the incorporated programmed flushing water flow device “Sana Flus”.

S SANA BASIC

RUBINETTO MANUALE CON APPARECCHIATURA FLUSSAGGIO PROGRAMMATO AUTOMATICAMENTE MANUAL TAP WITH PROGRAMMED AUTOMATIC FLUSHING DEVICE



“Rubinetto manuale” con sistema a “quattro tubi” (4). I due tubi flessibili sono per gli “ingressi dell’acqua” calda e fredda mentre gli altri due sono per “bypassare” il miscelatore. “Sana Basic” è completo di flussatore incorporato programmato “Sana Flus”.

A “Manual Tap” fitted with a “four-tube” (4) system. The two flexible tubes are for hot and cold “water inlets” and the other two tubes are for the “by-passing” of the mixer/valve. “Sana Basic” comes “complete” with the incorporated programmed flushing water flow device “Sana Flus”.

SANA RAIN S

DOCCIA MANUALE CON APPARECCHIATURA FLUSSAGGIO PROGRAMMATO AUTOMATICAMENTE MANUAL SHOWER WITH PROGRAMMED AUTOMATIC FLUSHING DEVICE



“Doccia manuale” con tubo flessibile e “doccetta” ergonomica completa di “flussatore” incorporato programmato. La “flussazione” avviene solo se la doccetta è “agganciata” sulla specifica manopola di rilevazione collocata sulla sinistra dell’involucro del dispositivo.

“Manual Shower” with flexible tube and ergonomic “shower head” complete with incorporated programmed “water flow flushing device”. The “back-up flushing” occurs only if the shower head is “hooked” on the special detecting knob placed on the left side of casing of the device.

SANA C/618XXX S

LAVAMANI ELETTRONICO CON APPARECCHIATURA FLUSSAGGIO PROGRAMMATO AUTOMATICAMENTE ELECTRONIC HAND-WASHING UNIT WITH PROGRAMMED AUTOMATIC FLUSHING DEVICE

“Lavamani elettronico” pensile in “acciaio inox” AISI 316 spessore 1,5mm con finitura opaca, “angoli arrotondati” e pannellatura sotto vasca “completo di “ flussatore “Sana Flus”. L’unità basculante consente di “accedere facilmente” a tutte le componenti per effettuare operazioni di “manutenzione” e di “controllo”. Particolarmente raccomandato per ambienti operatori di cliniche ed ospedali. Profondità della vasca: 35cm. Il bordo esterno della vasca è “anti-debordamento” mentre la parte anteriore presenta un’inclinazione di 30° e “bordi interni arrotondati” per evitare la fuoriuscita di spruzzi d’acqua. La piletta di scarico è stata ricavata “direttamente nella base” della vasca per ridurre il rischio di proliferazione batterica.

Per ulteriori informazioni tecniche consultare la sezione C618/C619 a pag. 69.

A suspended “Electronic Hand-washing Unit” in 1.5mm-thick AISI 316 “stainless steel”, in mat molecule finishing with full “rounded corners” and with paneling under the basin, “complete” with the programmed water flow flushing device “Sana Flus”. The basculating unit allows “easy accessibility” to all components for “maintenance” and “inspection”. Particularly suitable for operating departments of hospitals and clinics. Depth of the sink: 35cm. The outer edge of the sink is “overflow-proof” while the front part has an inclination of 30° and “rounded inside edges” to prevent water from spraying outside. The drain has been obtained “directly in the base” of the sink to avoid spreading of bacteria.

For further technical details, please see section C618/C619 on page 69.



S SANA FLUS-WC

FLUSSATORE PROGRAMMATO AUTOMATICAMENTE PER CASSETTA MANUALE WC
PROGRAMMED AUTOMATIC WATER FLOW FLUSHING DEVICE FOR MANUAL WC CISTERN



Kit flussatore da applicare ad una cassetta di scarico ad incasso per wc già esistente. La parte di controllo va applicata esternamente sul muro mentre l'elettrovalvola all'interno della cassetta. Utilizzabile con la maggior parte delle cassette in commercio.

Flushing kit to be connected to an existing recessed cistern for toilets. The control part must be installed outside on the wall while the solenoid is to be fit inside the cistern. It can be used with most of the cisterns existing in the market.

SANA PAD S

DISPOSITIVO PORTATILE
PORTABLE BATTERY OPERATED PROGRAMMING DEVICE

“Dispositivo portatile PDA alimentato a batteria” specialmente progettato per comunicare tramite “infrarossi” con i vari “flussatori” programmati. “Sana Pad” consente all'operatore di “programmare” e “leggere” gli eventi “registrati” nel programma. I dati possono essere “scaricati” direttamente dalla “memoria” dei “flussatori” programmati incorporati. Informazioni: “Possibilità di registrare” l’ “identificativo del dispositivo” che ha inserito il programma specifico, la “data”, l’ “ora” e la “durata” dei flussaggi richiesti e il “tempo intercorrente” tra l’apertura dell’elettrovalvola ed il momento in cui la temperatura dell’acqua supera una soglia predeterminata. Tutti i “dati registrati” possono essere poi “trasferiti” dal “PDA” ad un normale computer tramite un “cavo USB” ed “interpretati” tramite un apposito “software” per la lettura, l’analisi, il controllo e la stampa delle informazioni. Diventa così “possibile individuare” eventuali anomalie o malfunzionamenti del flussometro e, al tempo stesso, “monitorare” le alterazioni dell’impianto idraulico “analizzando” nel tempo le “variazioni di temperatura” (in caso di fornitura di acqua calda). La “batteria” interna si “ricarica” facilmente mentre il PDA è collegato al computer tramite il cavo USB.

A portable battery operated programming device specially conceived for communicating “via infrared” with the various programmed “flushing water flow devices”. “Sana Pad” allows the operator to “program” and then “detect” the events “recorded” in the program. This data can be “downloaded” directly from the “memory” of the incorporated programmed “flushing water flow devices”. Information: “ID of the device” who inserted the specific program, “date”, “time”, “length” of the requested flushings and “time needed” between the solenoid valve opening and the moment the water temperature exceeds a pre-determined threshold “can be recorded”. All the “data recorded” can then be “transferred” from the “PDA” to a regular “computer”, through a “USB cable” and “interpreted” by a specific “software device” for reading, analyzing, checking and information printing. This makes it also “possible to detect” faults or failures in the programmed flushing water flow and meanwhile, to “check” the hydraulic network alterations “analyzing” the “temperatures variation” (if it is hot water supply) over time. The internal “battery” is easily “recharged” while the PDA is connected to the computer through the USB cable.

S SANA FLUS-IN LINE

KIT FLUSSATORE PROGRAMMATO AUTOMATICAMENTE PER CONDUTTURE DI GROSSO DIAMETRO
PROGRAMMED AUTOMATIC FLUSHING KIT FOR BIG DIAMETER PIPELINE



Kit flussatore per condutture di grosso diametro composto da una parte di controllo, un lungo cavo di collegamento, un'elettrovalvola da 1" G con uscitaregolabile da 0 a 120 litri al minuto.

Flushing kit for big diameter pipeline composed with one control, one long connecting cable, one 1" G solenoid with adjustable flowing from 0 to 120 liters per minute.





SCARICHI WC ELETTRONICI ELECTRONIC FLUSHING SYSTEMS

ASPIRONE: VENTILAZIONE AUTOSUFFICIENTE ASPIRONE: SELF SUFFICIENT VENTILATION

SISTEMA DI VENTILAZIONE AUTOSUFFICIENTE

Sistema di aspirazione innovativo.

UTILIZZO: spazi igienici e zone spogliatoio ad alta frequentazione. Adottabile soltanto sui Sistemi Soema SPIS tipo CAVEDIO o COVER.

CARATTERISTICHE GENERALI adatto ad uso gravoso. Progettato per asportare gli odori indesiderati direttamente tramite il sistema di aspirazione interno al vaso.

SELF-SUFFICIENT VENTILATION SYSTEM

Innovative aspiration system

PERFORMANCE: Fast Traffic Sanitary Areas & Changing Facilities. Adoption: Only on the Soema SPIS Systems as CAVEDIO or COVER.

GENERAL CHARACTERISTICS: Heavy duty. Designed for elimination of foul odours directly from the interior of the toilet bowl.



VELO/ANTI-STICK

SISTEMA VELO D'ACQUA SU PARETI SANITARIO
ANTI-STICK WATER FILM FLOW

Scarico elettronico Soema anti-stick

- > Adatto ad uso gravoso (Sistema originale Soema).
- Standard: in tutti i sistemi di scarico elettronici Soema.
- > Funzione: evita che lo sporco rimanga attaccato alla superficie interna del vaso.
- > Vaso WC: adattato da Soema (VAIDIM/7, VAIDIM/9, VAIDIM/30, VAIDIM/31).
- > Attivazione: automatica.
- > Regolatore di portata (brevettato): VELO WC Velo d'acqua per la pre-umidificazione della parte interna del vaso.
- > Componenti: alloggiati all'interno.
- > Applicazioni: abbinato ai seguenti sistemi di scarico elettronici SOEMA: V417, V427, V430, VAIDIM/7, VAIDIM/9, VAIDIM/30, VAIDIM/31.

SPECIFICHE TECNICHE:

- > Operazione A (al rilevamento): Attivazione VELO.
- > Avviamento pre-scarico iniziale: immediato.
- > Interruzione VELO: 5 sec dopo l'attivazione.
- > Operazione B Attivazione scarico principale: 8 sec dopo il rilevamento ininterrotto dell'utente.
- > Avvio scarico principale (solo se attivo): 5 secondi dopo l'allontanamento dell'utente.
- > Durata dello scarico: non regolabile (tarato a 4sec).
- > Interruzione: Dispositivo antiaggimento attivato dopo 10 secondi di funzionamento ininterrotto.

Soema electronic anti-stick flushing

- > Heavy duty (Soema original system).
- Standard: In all Soema electronic WC flushing systems.
- > Functionality: Prevents dirt sticking to the surface of the bowl.
- > Toilet bowl: Soema variation (VAIDIM/7, VAIDIM/9, VAIDIM/30, VAIDIM/31).
- > Operation: Automatic.
- > Flow regulator (patent): VELO WC Anti-stick water film flow for pre-moistening basin interiors.
- > Components: housed internally.
- > Applications: Connected to the SOEMA electronic flushing systems type: V417, V427, VAIDIM/7, VAIDIM/9, VAIDIM/30, VAIDIM/31.

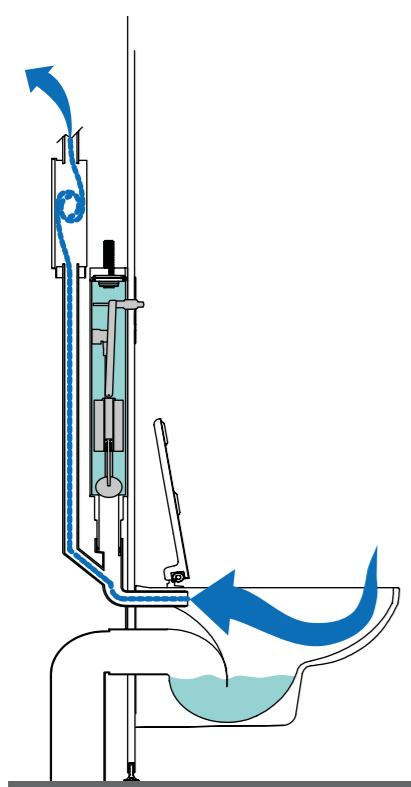
TECHNICAL SPECIFICATIONS:

- > Operation A (detection): VELO Activation.
- > Start working initial moisturizing flushing: Immediately.
- > Velo interruption: 5 sec after continuous detection.
- > Operation B Main flushing activation: 8sec after continuous detection.
- > Main flushing operated (only if preactivate): 5 seconds after the user moves away.
- > Flushing period: not adjustable (factory adjusted 4sec).
- Interruption: Automatic shutoff 10 sec after continuous functioning.

VAIDIM/7T LEED

UNITÀ WC CON VASO SOSPESO E SCARICO ELETTRONICO A CASSETTA AD INCASSO
UNIT WITH WALL-HUNG TOILET AND ELECTRONIC FLUSH WITH BUILT-IN CISTERN

ASPIRONE



Vaso WC: specificamente adattato dalla Soema. Consiste in: uno specifico dispositivo di condotti di aspirazione.

Sistemi di ventilazione tradizionali: i comuni sistemi di aspirazione degli spazi igienici scaricano l'aria insalubre dall'interno verso l'esterno tramite il sistema di ventilazione del locale dopo che i cattivi odori si sono già propagati.

Reti di ventilazione tradizionali: solitamente non efficaci a causa dell'utilizzo frequente e della distanza esistente tra il sanitario ed il soffitto.

Sistema di ventilazione autosufficiente: Aspirone è un sistema diretto ed efficace che non si basa sulla procedura tradizionale.

Applicazioni: abbinabile ai seguenti sistemi di scarico elettronici Soema: VAIDIM/7, VAIDIM/9, VAIDIM/30, VAIDIM/31.

Collegamenti: speciali raccordi in ottone connettono il tubo di cacciata ad un gruppo di aspirazione.

Funzionalità: convoglia i cattivi odori verso il sistema di ventilazione generale creando una depressione all'interno del sanitario.

Attivazione/interruzione: il circuito elettronico del sistema di scarico abilita l'attivazione/interruzione del sistema di aspirazione e della sua alimentazione elettrica.

A corredo: Alimentazione: trasformatore 230/12Vac 6VA Classe II IP65.

Toilet bowl: specificamente adattato da SOEMA. Consisted: Specifically adopted ventilator and in-taking tubes.

General ventilation systems: Traditionally bathroom "in-take systems" discharge stale air from the interior outwards through the normal ventilation network of the room, after foul odours have spread.

General Ventilation networks: Usually not effective due to frequency of usage and the distance of the ceiling from the toilet bowl.

Self Sufficient Ventilation System: Aspirone is a direct and effective system that is not based on the traditional procedure.

Applications: Connected to the Soema electronic flushing systems type: VAIDIM/7, VAIDIM/9, VAIDIM/30, VAIDIM/31.

Connectivity: Special brass joint connects the flush tube to an in-take group.

Functionality: Channels the odours to the general ventilation system by creating a depression inside the toilet bowl.

Operation/Interruption: The electronic circuit of the flushing system enables the operation/interruption of the in-take system as well as its power supply.

Equipped with: Power Supply: 230/12Vac 6VA II class IP65.

Cassetta di scarico ad incasso in polietilene termoformata in unico blocco, preassemblata su robusto telaio di lamiera zincata pressopiegata da 1.5mm; dimensioni totali 1300x524x83mm.

SPECIFICHE TECNICHE:

- > Placca esterna in acciaio inox AISI316 fissata tramite viti di tipo antivandalico spessa 2mm, completa di pulsante di emergenza; dimensioni 315x170mm.
- > Parte idraulica in ottone completa di rubinetto d'arresto, filtro inox ispezionabile e regolatore di portata del velo dell'acqua.
- > Doppio scarico a 2 lt e a 4,5 lt.
- > Tempo di riempimento cassetta da 10" a 35" circa.
- > Il circuito elettronico ad infrarossi dopo 3" dalla lettura della persona attiva un velo d'acqua antistick per 1".
- > Lo scarico automatico 4" dopo l'allontanamento della persona sarà di 2 lt se la persona utilizza il wc per max 3', di 4,5 lt se lo utilizza oltre i 3'.
- > Speciale vaso sospeso in ceramica bianca; dimensioni 570x360x380mm.
- > A corredo un trasformatore di sicurezza 220/12Vca, fissaggi e guarnizioni per il vaso. Tavoleta esclusa. Certificato CE.

The built-in cistern is made of thermoformed polyethylene and is pre-assembled in a single piece. It is mounted on a sturdy 1.5mm press-bent galvanized sheet metal frame; overall dimensions: 1300x524x83mm.

TECHNICAL SPECIFICATIONS:

- > The AISI316 stainless steel external plate is secured with 2mm-thick vandal-proof screws, complete with emergency button; dimensions: 315x170mm.
- > The brass plumbing system includes a stopcock, an inspectable stainless steel filter, and a flow regulator.
- > The dual flush system offers 2 and 4.5 liters.
- > Cistern filling time from approximately 10" to 35".
- > The infrared electronic circuit activates a 1" anti-stick water film 3" after detecting the person.
- > The automatic flush 4" after the person leaves will be 2 liters if the person uses the toilet for a maximum of 3 minutes, and 4.5 liters if used for more than 3 minutes.
- > Special wall-hung toilet bowl in white ceramic; dimensions 570x360x380mm.
- > A 220/12VAC safety transformer, fixings, and seals for the toilet bowl are included. Seat not included. CE certified.

SCARICHI WC ELETTRONICI ELECTRONIC FLUSHING SYSTEMS

VAIDIM7 - VAIDIM9

- > Adatto ad uso gravoso
- > Unita WC: vaso sospeso in ceramica bianca, tavoletta non inclusa (Butterfly: pag. 96 Catalogo prodotti)
- > Comprende: tubi di collegamento e perni filettati per il fissaggio del vaso e telaio in acciaio zincato per il sistema di sospensione del vaso
- > Sistema di scarico: elettronico/da incasso
- > Componente: cassetta V417
- > A corredo: filtro e rubinetto d'arresto.
- > Sistema di sicurezza: pulsante in ottone massiccio per l'attivazione manuale dello scarico.
- > Parte idraulica: in ottone massiccio.
- > VELO/Anti-stick: Velo d'acqua per la pre-umidificazione della parte interna del vaso.
- > Circuito elettronico: ad infrarossi dotato di dispositivo anti-allagamento: attivazione del dispositivo dopo 3min di funzionamento ininterrotto. Componenti alloggiati all'interno della cassetta stessa.
- > A corredo: trasformatore 230/12Vac e tubo di scarico insonorizzato
- > Certificato CE.

- > Heavy duty
- > WC Unit: white ceramic suspended Toilet bowl, toilet seat not included (Butterfly: pag. 96 Catalogue).
- > Included: Connection pipes & screw studs for fixing the toilet bowl plus galvanized steel structures (where needed) for self-sustaining the system
- > Flushing system: Electronic/Wall built-in.
- > Component: V417 Water tank.
- > Fitted: with filter and stopcock valve.
- > Security: Manual pushbutton for flushing: Solid brass.
- > Hydraulic part: Solid brass.
- > VELO/Anti-stick: VELO Anti-stick water film flow for pre-moistening basin interiors.
- > Electronic infrared circuit: endowed with automatic shutoff system/ shuts off after: 3min of continuous functioning.
- > Components housed inside a Stainless Steel wall built-in box AISI 316 1mm-thickness.
- > Equipped: with 230/12Vac safety transformer and soundproof waste piping.
- > CE Certified.

VAIDIM7

UNITÀ WC ELETTRONICA COMPLETA-SCARICO A CASSETTA FLUSH-MOUNTED FLUSHING CISTERN

SPECIFICHE TECNICHE:

- > Operazione A (rilevamento): Attivazione VELO.
- > Attivazione pre-scarico iniziale: 2sec dopo il rilevamento.
- > Operazione B Attivazione scarico principale: 8sec di rilevamento ininterrotto.
- > Avvio scarico principale (solo se pre-attivato): 3 secondi dopo l'allontanamento dell'utente.
- > Durata dello scarico: circa 4" non regolabile.
- > Interruzione: Dispositivo anti-allagamento attivato dopo 10 minuti di funzionamento ininterrotto.
- > Pressione di utilizzo: 1-10bar
- > Quantità di acqua cacciata: tarato a: 7L.
- > Alimentazione: trasformatore 230/12Vac 6VA Classe II IP65.

TECHNICAL SPECIFICATIONS:

- > Operation A (detection): VELO Activation.
- > Start working initial moisturizing flushing: 2 sec after detection.
- > Operation B Main flushing activation: 8sec after continuous detection.
- > Main flushing operated (only if preactivate): 3 seconds after the user moves away.
- > Flushing period: 4 seconds not adjustable.
- > Interruption: Automatic shutoff 10min after continuous functioning.
- > Operating pressure: 1-10bar
- > Quantity of flushable water: Adjusted: 7L
- > Supply: 230/12Vac 6VA safety transformer Class II IP65



PROFESSIONAL



COLOUR GLASS



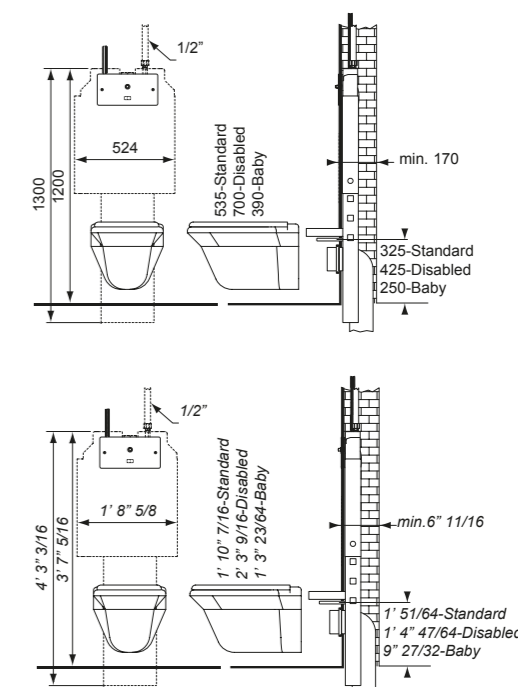
EXCELLENCE



Disponibile nelle versioni:
 > per disabili: VAIDIM/7/D (completo di tavoletta per disabili)
 > per bambini: VAIDIM/7/B
 Disponibile: VAIDIM/7/con Aspirone

Version available:
 > disabled: VAIDIM/7/D (with toilet seat for the disabled)
 > VAIDIM/7T/B: CHILDREN
 Available: VAIDIM/7/ with Aspirone

per normodotati for people without disabilities	VAIDIM/7T	12Vac
per diversamente abili for people with disabilities	VAIDIM/7T/D	12Vac
per bambini for kids	VAIDIM/7T/B	12Vac
VAIDIM/7T/* con Aspirone VAIDIM/7T/* intake system	VAIDIM/7T/*/ASP	12Vac



VAIDIM9

UNITÀ WC ELETTRONICA COMPLETA-SCARICO A CASSETTA E SISTEMA LAVAPAVIMENTO INCORPORATO WALL-RECESSED FLUSHING CISTERN WITH FLOOR-WASHING SYSTEM

SPECIFICHE TECNICHE:

- > Predisposizione per il lavaggio della vasca posta sotto al pavimento grigliato (vedi PAVIM/WC e PAVIM/OR pag.111 Catalogo Prodotti). Pavimentazione non inclusa.
- > Operazione A (rilevamento): attivazione VELO.
- > Attivazione pre-scarico iniziale: 2sec dopo il rilevamento.
- > Operazione B Attivazione scarico principale: 8sec di rilevamento ininterrotto.
- > Avvio scarico principale (solo se pre-attivato): 3 secondi dopo l'allontanamento dell'utente.
- > Durata dello scarico: circa 4sec non regolabile.
- > Operazione C: inizio lavapavimento dopo 5min. dall'ultima lettura.
- > Interruzione: Dispositivo antiaggimento attivato dopo 10 minuti di funzionamento ininterrotto.
- > Pressione di utilizzo: 1-10bar
- > Quantità di acqua cacciata: tarata ad 7L+5L lavapavimento
- > Alimentazione: trasformatore 230/12Vac 6VA Classe II IP65

TECHNICAL SPECIFICATIONS:

- > Equipped for floor tank washing under grating (see PAVIM/WC and PAVIM/OR pag 111 Product Catalogue). Flooring not included.
- > Operation A (detection): VELO Activation.
- > Start working initial moisturizing flushing: 2 sec after detection.
- > Operation B Main flushing activation: 8sec after continuous detection.
- > Main flushing operated (only if preactivate): 3 seconds after the user moves away.
- > Flushing period: 4 seconds not adjustable.
- > Operation C: Floor washer start working after 5 min of last detection.
- > Interruption: Automatic shutoff 10min after continuous functioning.
- > Operating pressure: 1-10bar.
- > Quantity of flushable water: Adjusted at 7L+5L for floor washer.
- > Supply: 230/12Vac 6VA safety transformer Class II IP65.



PROFESSIONAL



COLOUR GLASS



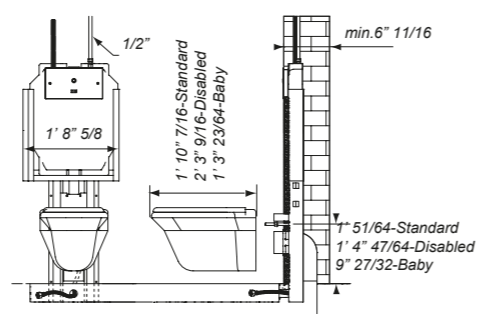
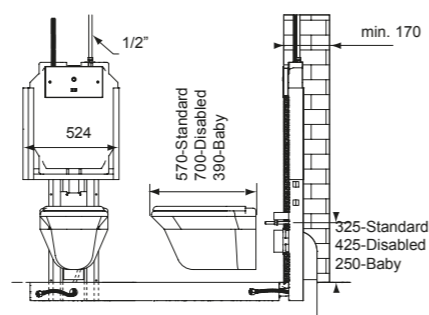
EXCELLENCE



Disponibile nelle versioni:
> per disabili: VAIDIM/9/D
> per bambini: VAIDIM/9/B
Disponibile: VAIDIM/9/con Aspirone

Version available:
> VAIDIM/9T/D: DISABLED
> VAIDIM/9T/B: CHILDREN
Available: VAIDIM/9/intake system

per normodotati for people without disabilities	VAIDIM/9T	12Vac
per diversamente abili for people with disabilities	VAIDIM/9T/D	12Vac
per bambini for kids	VAIDIM/9T/B	12Vac
VAIDIM/7T/* con Aspirone VAIDIM/7T/* intake system	VAIDIM/9T/*ASP	12Vac



SCARICHI WC ELETTRONICI A CASSETTA ELECTRONIC FLUSHING SYSTEMS

V417/V427 - V417V - V417C

- > Adatto ad uso gravoso.
- > Sistema di scarico: elettronico/da incasso.
- > A corredo: filtro e rubinetto di arresto.
- > Sistema di sicurezza: pulsante in ottone massiccio Per l'attivazione manuale dello scarico.
- > Parte idraulica: in ottone massiccio.
- > Anti-stick: Velo d'acqua per la pre-umidificazione
- > Circuito elettronico ad infrarossi dotato di dispositivo anti-allagamento: attivazione del dispositivo dopo 3min di funzionamento ininterrotto
- > Componenti alloggiati all'interno della cassetta stessa.
- > A corredo: trasformatore 230/12Vac e tubo di scarico insonorizzato.
- > Certificato CE

SPECIFICHE TECNICHE:

- > Operazione A (rilevamento): Attivazione VELO.
- > Attivazione pre-scarico iniziale: 2sec dopo il rilevamento.
- > Operazione B Attivazione scarico principale: 8sec di rilevamento ininterrotto.
- > Avvio scarico principale (solo se pre-attivato): 3 secondi dopo l'allontanamento dell'utente.
- > Durata dello scarico: circa 4" non regolabile.
- > Interruzione: Dispositivo anti-allagamento attivato dopo 10 minuti di funzionamento ininterrotto.
- > Pressione di utilizzo: 1-10bar.
- > Quantità di acqua cacciata: tarato a: 7L.
- > Alimentazione: trasformatore 230/12Vac 6VA Classe II IP65.

- > Heavy duty.
- > Flushing system: electronic/ wall built-in.
- > Fitted with: Filter and Stopcock valve.
- > Security system: Manual pushbutton for flushing solid brass
- > Hydraulic part: Solid brass.
- > VELO/Anti-stick: water film flow for pre-moistening basin interiors.
- > Infrared electronic circuit with incorporated automatic shutoff system after 3min of continuous functioning.
- > Components housed inside.
- > Equipped with: 230/12Vac safety transformer and soundproof waste piping.
- > CE Certified.

TECHNICAL SPECIFICATION:

- > Operation A (detection): VELO Activation.
- > Start working initial moisturizing flushing: 2 sec after detection.
- > Operation B Main flushing activation: 8sec after continuous detection.
- > Main flushing operated (only if pre-activate): 3 seconds after the user moves away.
- > Flushing period: Not adjustable 4".
- > Interruption: Automatic shutoff 10min after continuous functioning.
- > Operating pressure: 1-10bar
- > Quantity of flushable water: Adjusted at 7L
- > Supply: 230/12Vac 6VA safety transformer Class II IP65



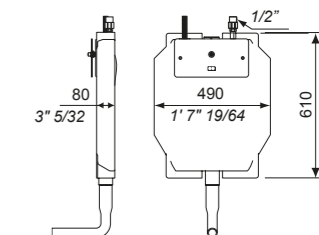
V417/V427 (PROFESSIONAL)

Placca esterna in acciaio inox AISI 316, sabbiata e elettrolucidata, da 2mm fissata con viti in acciaio inox anti-vandalismo.

External plate in 2mm sandblasted and electropolished stainless steel AISI 316, anti-vandal fixing screws in stainless steel.



per normodotati for people without disabilities	V417/T	12Vac
per bambini for kids	V417/BT	12Vac
per turca for squat-type toilets	V427/T	12Vac
per turca con sanitario in acciaio for squat-type toilets in steel	V427/T/A	12Vac
per turca con sanitario in ceramica for squat-type toilets in ceramic	V427/T/C	12Vac



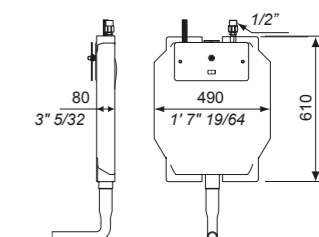
V417V (COLOUR GLASS)

Placca esterna perfettamente liscia realizzata in vetro temperato da 5mm, fissata su una placca in acciaio inox AISI 316 da 8mm con colla atossica impermeabile. Vetro lavorato a mano e verniciato con colori RAL. Viti di fissaggio invisibili di tipo anti-vandalico.

Frontal cover, clean surface, in 5mm tempered glass secured on a 8mm AISI 316 stainless steel plate by non-toxic waterproof glue. Glass: handcrafted and painted in RAL colours. No visible anti-vandal fixing screws.



per normodotati for people without disabilities	V417V/T	12Vac
per bambini for kids	V417V/BT	12Vac
per turca for squat-type toilets	V427V/T	12Vac
per turca con sanitario in acciaio for squat-type toilets in steel	V427V/T/A	12Vac
per turca con sanitario in ceramica for squat-type toilets in ceramic	V427V/T/C	12Vac



V417C (EXCELLENCE)

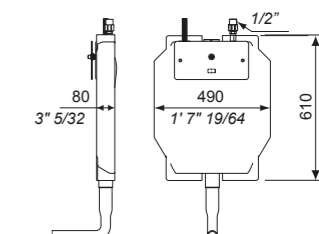
Placca esterna realizzata in Corian da 12 mm. È fissata su una placca in acciaio inox AISI 316 con viti di fissaggio anti-vandaliche.

> Optional: placca in ottone cromato e lucidata a specchio.

External cover in 12mm Corian. It is fastened to a stainless steel plate in AISI 316 with anti-vandal fixing screws.

> Optional: chromed brass cover, mirror polished.

per normodotati for people without disabilities	V417C/T	12Vac
per bambini for kids	V417C/BT	12Vac
per turca for squat-type toilets	V427C/T	12Vac
per turca con sanitario in acciaio for squat-type toilets in steel	V427C/T/A	12Vac
per turca con sanitario in ceramica for squat-type toilets in ceramic	V427C/T/C	12Vac



SCARICHI WC ELETTRONICI COMPLETI CON SCARICO A FLUSSOMETRO ELECTRONIC FLUSHING SYSTEMS

VAIDIM30 - VAIDIM31

- > Adatto ad uso gravoso
- > Unita WC: vaso sospeso in ceramica bianca, tavoletta non inclusa (Butterfly: pag. 96 Catalogo prodotti)
- > Comprende: tubi di collegamento e perni filettati per il fissaggio del vaso e telaio in acciaio zincato per il sistema di sospensione del vaso
- > Sistema di scarico: scarico diretto senza cassetta (FLUSSOMETRO).
- > Componente: flussometro V430/F.
- > A corredo: rubinetto di arresto per apertura/chiusura dell'acqua in ottone massiccio e filtro in acciaio inox.
- > Sistema di sicurezza: pulsante in ottone massiccio. Per l'attivazione manuale dello scarico.
- > Parte idraulica: elettrovalvola da 1" in poliammide 66 rinforzata con fibra di vetro completa di vite per regolazione del flusso e con raccordi in ottone massiccio.
- > VELO/anti-stick: Velo d'acqua per la pre-umidificazione della parte interna del vaso.
- > Circuito elettronico: ad infrarossi dotato di dispositivo anti-allagamento: attivazione del dispositivo dopo 3min di funzionamento ininterrotto.
- > Componenti alloggiati all'interno di una scatola da incasso in acciaio inox AISI 304 da 1mm di spessore.
- > A corredo: trasformatore 230/12Vac e tubo di scarico insonorizzato.
- > Certificato CE.

- > Heavy duty
- > WC Unit: white ceramic suspended Toilet bowl, toilet seat not included (Butterfly: Pag. 96 Products Catalogue)
- > Included: Connection pipes & screw studs for fixing the toilet bowl plus galvanized steel structures (where needed) for self-sustaining the system
- > Flushing system: direct flushing without cistern (FLUSHOMETER)
- > Flushometer: V430/F
- > Equipped with: stopcock valve for opening/closing water flow and stainless steel filter.
- > Security system: Solid brass pushbutton for manual flush activation.
- > Hydraulic part: 1" solenoid valve in glass fiber reinforced polyamide 66 complete with flow adjustment screw and Solid brass fittings.
- > VELO/Anti-stick: water film flow for pre-moistening basin interiors.
- > Electronic infrared circuit endowed with automatic shutoff system after 3min of continuous functioning.
- > Components housed inside a Stainless Steel box AISI 304 1mm-thickness wall built-in.
- > Equipped: with 230/12Vac safety transformer and soundproof waste piping.
- > CE Certified.

VAIDIM30

UNITÀ WC ELETTRONICA COMPLETA-FLUSSOMETRO ELECTRONIC WC UNITS WITH FLUSHOMETER

SPECIFICHE TECNICHE:

- > Operazione A (rilevamento): Attivazione VELO.
- > Attivazione pre-scarico iniziale: 3sec dopo il rilevamento.
- > Operazione B Attivazione scarico principale: 8sec di rilevamento ininterrotto.
- > Avvio scarico principale (solo se pre-attivato): 5 secondi dopo l'allontanamento dell'utente.
- > Durata dello scarico: Regolabile da 2-10sec (tarato a 4sec).
- > Interruzione: Dispositivo anti-allagamento attivato dopo 3 minuti di funzionamento ininterrotto.
- > Pressione di utilizzo: 3-10bar
- > Portata a 3bar: 120L/min
- > Quantità di acqua cacciata: 4L-20L (tarato a: 8L)
- > Alimentazione: trasformatore 230/12Vac 6VA Classe II IP65

TECHNICAL SPECIFICATIONS:

- > Operation A (detection): VELO Activation.
- > Start working initial moisturizing flushing: 3 sec after detection.
- > Operation B Main flushing activation: 8sec after continuous detection.
- > Main flushing operated (only if preactivate): 5 seconds after the user moves away.
- > Flushing period: Adjustable from 2-10sec (Factory adjusted at 4sec).
- > Interruption: Automatic shutoff 3min after continuous functioning.
- > Operating pressure: 3-10bar
- > Water flow at: 3bar: 120L/min
- > Quantity of flushable water: 4L-20L (Factory adjusted: 8L)
- > Supply: 230/12Vac 6VA safety transformer Class II IP65



88

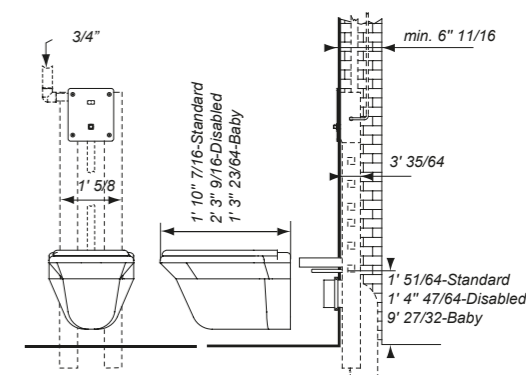
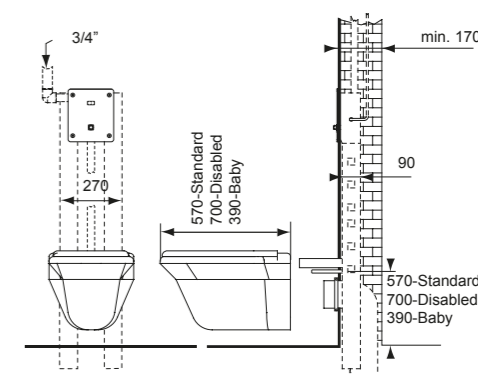


Disponibile nelle versioni:
> per disabili: VAIDIM/30FT/D (completo di tavoletta per disabili)
> per bambini: VAIDIM/30FT/B
Disponibile: VAIDIM/30FT/con Aspirone

Version available:
> disabled: VAIDIM/30FT/D (with toilet seat for the disabled)
> VAIDIM/30FT/B: CHILDREN
Available: VAIDIM/30/FT with Aspirone

per normodotati for people without disabilities	VAIDIM/30FT (mod. V430FT)	12Vac
per diversamente abili for people with disabilities	VAIDIM/30FT/D (mod. V430FT)	12Vac
per bambini for kids	VAIDIM/30FT/B (mod. V430FT)	12Vac
VAIDIM/31FT/* con Aspirone VAIDIM/31FT/* intake system	VADIM/30FT/*ASP	12Vac

PROFESSIONAL COLOUR GLASS EXCELLENCE



VAIDIM31

UNITÀ WC ELETTRONICA COMPLETA CON FLUSSOMETRO E SISTEMA LAVAPAVIMENTO INCORPORATO
ELECTRONIC WC UNITS WITH FLUSHOMETER AND INCORPORATED FLOOR WASHING SYSTEM

SPECIFICHE TECNICHE:

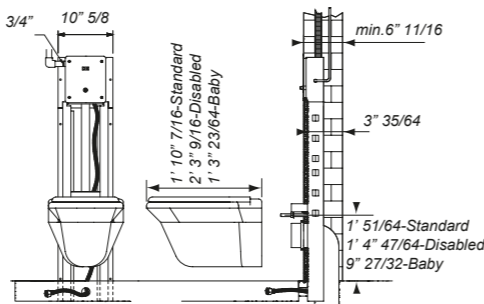
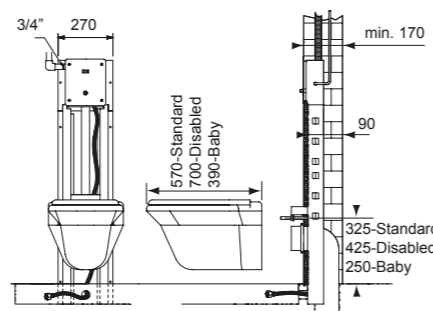
- > Predisposizione per il lavaggio della vasca posta sotto al pavimento grigliato (vedi PAVIM/WC e PAVIM/OR pag.111 Catalogo Prodotti). Pavimentazione non inclusa.
- > Operazione A (rilevamento): Attivazione VELO.
- > Attivazione pre-scarico iniziale: 3sec dopo il rilevamento.
- > Operazione B Attivazione scarico principale: 8sec di rilevamento ininterrotto.
- > Avvio scarico principale (solo se pre-attivato): 5 secondi dopo l'allontanamento dell'utente.
- > Operazione C: inizio lavapavimento dopo 5 min. dall'ultima lettura.
- > Durata dello scarico: Regolabile da 2-10sec (tarato a 4sec).
- > Interruzione: Dispositivo anti-allagamento attivato dopo 3 minuti di funzionamento ininterrotto.
- > Pressione di utilizzo: 3-10bar.
- > Portata a 3bar: 120L/min.
- > Quantità di acqua cacciata: 4L-20L (tarato a: 8L).
- > Alimentazione: trasformatore 230/12Vac 6VA Classe II IP65.

TECHNICAL SPECIFICATIONS:

- > Equipped for floor tank washing under grating (see PAVIM/WC and PAVIM/OR pag.111 Products Catalogue). Flooring not included.
- > Operation A (detection): VELO Activation.
- > Start working initial moisturizing flushing: 3 sec after detection.
- > Operation B Main flushing activation: 8sec after continuous detection.
- > Main flushing operated (only if preactivate): 5 seconds after the user moves away.
- > Operation C: Floor washer start working after 5 min of last detection.
- > Flushing period: Adjustable from 2-10sec (Factory adjusted at 4sec).
- > Interruption: Automatic shutoff 3min after continuous functioning.
- > Operating pressure: 3-10bar
- > Water flow at: 3bar: 120L/min
- > Quantity of flushable water: 4L-20L (Factory adjusted: 8L)
- > Supply: 230/12Vac 6VA safety transformer Class II IP65



PROFESSIONAL COLOUR GLASS EXCELLENCE



Disponibile nelle versioni:

- > per disabili: VAIDIM/31FT/D (completo di tavoletta per disabili)
 - > per bambini: VAIDIM/31FT/B
- Disponibile: VAIDIM/31FT/con Aspirone

Version available:

- > disabled: VAIDIM/31FT/D (with toilet seat for the disabled)
 - > VAIDIM/31FT/B: CHILDREN
- Available: VAIDIM/31FT with Aspirone

per normodotati for people without disabilities	VADIM/31FT	12Vac
per diversamente abili for people with disabilities	VADIM/31FT/D	12Vac
per bambini for kids	VADIM/31FT/B	12Vac
VAIDIM/31FT/* con Aspirone VAIDIM/31FT/* intake system	VADIM/31FT/*ASP	12Vac

SCARICHI WC ELETTRONICI ELECTRONIC FLUSHING SYSTEMS

V430 - V430V - V430C

- > Adatto ad uso gravoso.
- > Sistema di scarico: comando elettronico a flussometro da incasso
- > A corredo: filtro e rubinetto di arresto.
- > Sistema di sicurezza: pulsante in ottone massiccio
- Per l'attivazione manuale dello scarico.
- > Parte idraulica: in ottone massiccio.
- > Anti-stick: Velo d'acqua per la pre-umidificazione
- > Circuito elettronico ad infrarossi dotato di dispositivo anti-allagamento: attivazione del dispositivo dopo 3min di funzionamento ininterrotto
- > Componenti alloggiati all'interno della cassetta stessa.
- > A corredo: trasformatore 230/12Vac e tubo di scarico insonorizzato.
- > Certificato CE

SPECIFICHE TECNICHE:

- > Operazione A (rilevamento): Attivazione VELO.
- > Attivazione pre-scarico iniziale: 2sec dopo il rilevamento.
- > Operazione B Attivazione scarico principale: 8sec di rilevamento ininterrotto.
- > Avvio scarico principale (solo se pre-attivato): 3 secondi dopo l'allontanamento dell'utente.
- > Durata dello scarico: circa 4" non regolabile.
- > Interruzione: Dispositivo anti-allagamento attivato dopo 10 minuti di funzionamento ininterrotto.
- > Pressione di utilizzo: 1-10 bar
- > Portata a 3bar: 120L/min
- > Quantità di acqua cacciata: tarato a: 7L.
- > Alimentazione: trasformatore 230/12Vac 6VA Classe II IP65.

- > Heavy duty.
- > Flushing system: electronic command with wall built-in flushometer.
- > Fitted with: Filter and Stopcock valve.
- > Security system: Manual pushbutton for flushing solid brass
- > Hydraulic part: Solid brass.
- > VELO/Anti-stick: water film flow for pre-moistening basin interiors.
- > Electronic infrared circuit endowed with automatic shutoff system after 3min of continuous functioning. Components housed inside the water tank.
- > Equipped with: 230/12Vac safety transformer and soundproof waste piping.
- > CE Certified.

TECHNICAL SPECIFICATION:

- > Operation A (detection): VELO Activation.
- > Start working initial moisturizing flushing: 2 sec after detection.
- > Operation B Main flushing activation: 8sec after continuous detection.
- > Main flushing operated (only if pre-activate): 3 seconds after the user moves away.
- > Flushing period: Not adjustable 4".
- > Interruption: Automatic shutoff 10min after continuous functioning.
- > Operating pressure: 1-10 bar.
- > Flow rate at 3bar: 120L/min
- > Quantity of flushable water: Adjusted at 7L.
- > Supply: 230/12Vac 6VA safety transformer Class II IP65.



V430 (PROFESSIONAL)

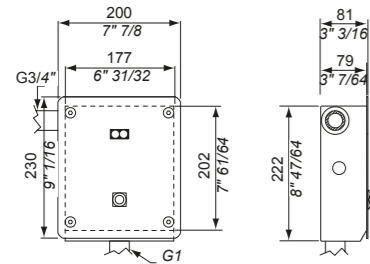
Placca esterna in acciaio inox AISI 316 da 2mm, sabbiata e elettrolucidata, fissata con viti in acciaio inox anti-vandalismo.

External plate in 2mm sandblasted and electropolished stainless steel AISI 316, anti-vandal fixing screws in stainless steel.

con pulsante d'emergenza, rubinetto a sfera e filtro ispezionabile
with manual push-button, stopcock and inspectionable filter

V430/FT

18Vac



- > Utilizzo: adatto ad uso gravoso.
- > Tipo: tavoletta WC universale auto-sollevante.
- > Materiale: CORIAN (materiale antibatterico).
- > Colore: bianco/celeste/giallo/arancio.
- > Funzionalità: la tavoletta può essere forzata fino alla parete senza problemi.

SPECIFICHE TECNICHE:

- > Molla: orizzontale appositamente concepita (brevettata).
- > Alloggiata all'interno di un tubo di ottone con finitura in cromo.
- > Adatta alla maggior parte dei sanitari.
- > Applicazione: a sanitari con fori passanti o ciechi.
- > Fissaggio sanitario con fori passanti: due viti passanti in acciaio inox.
- > Fissaggio sanitario con fori ciechi: due tasselli ad espansione.
- > Apertura massima: 195mm.
- > Apertura minima: 130mm.
- > Larghezza: 376mm.
- > Lunghezza: 410mm.
- > Lunghezza con molla: 444mm.
- > Velocità di risalita: regolabile.
- > Posizione di fermo: regolabile.
- > Punti di contatto: 4 gommini di PVC morbido.

- > Usage: Heavy duty.
- > Type: Universal self-lifting WC seat.
- > Material: CORIAN (antibacterial material)
- > Colour: White/Light Blue/ Yellow/Orange
- > Functionality: Seat can be pushed down or forced back without problem.

TECHNICAL SPECIFICATIONS:

- > Spring: Specially constructed horizontal spring (patent).
- > Housed Internally in a brass tube with chrome finishing.
- > Suitable to the most types of WC bowls.
- > Application: to WC bowls with through holes or blind.
- > Securing to WC with through holes: two through screws in stainless steel.
- > Securing to WC with blind holes: two expansion plug.
- > Maximum opening: 195mm.
- > Minimum opening: 130mm.
- > Width: 376mm.
- > Length: 410mm.
- > Length with Spring: 444mm.
- > Lifting speed: Adjustable.
- > Stop position: Adjustable.
- > Touch down: 4 PVC soft rubber.

V430V (COLOUR GLASS)

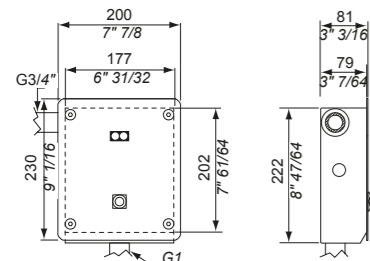
Placca esterna perfettamente liscia realizzata in vetro temperato da 5mm, fissata su una placca in acciaio inox AISI 316 da 8mm con colla atossica impermeabile. Vetro lavorato a mano e verniciato con colori RAL. Viti di fissaggio invisibili di tipo anti-vandalico.

Frontal cover, clean surface, in 5mm tempered glass secured on a 8mm AISI 316 stainless steel plate by non-toxic waterproof glue. Glass: handcrafted and painted in RAL colours. No visible anti-vandal fixing screws.

con pulsante d'emergenza, rubinetto a sfera e filtro ispezionabile
with manual push-button, stopcock and inspectionable filter

V430V/FT

18Vac



Risalita automatica in posizione verticale
Automatic lifting device to an upright position

per sanitari con fori passanti
for toilet bowl with through holes

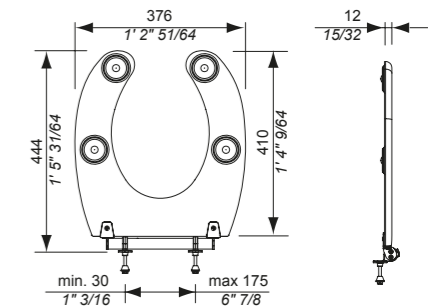
BUTTERFLY-A

Bianco/White

per sanitari con fori ciechi
for toilet bowl with blind holes

BUTTERFLY-B

Bianco/White



V430C (EXCELLENCE)

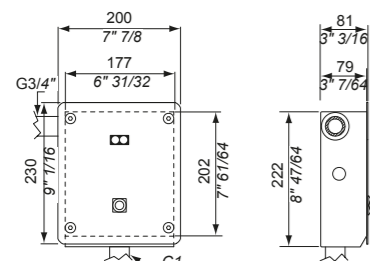
Placca esterna realizzata in Corian da 12mm. È fissata su una placca in acciaio inox AISI 316 con viti di fissaggio anti-vandaliche.
> Optional: placca in ottone cromato e lucidata a specchio.

External cover in 12mm.
It is fastened to a stainless steel plate in AISI 316 with anti-vandal fixing screws.
> Optional: chromed brass cover, mirror polished.

con pulsante d'emergenza, rubinetto a sfera e filtro ispezionabile
with manual push-button, stopcock and inspectionable filter

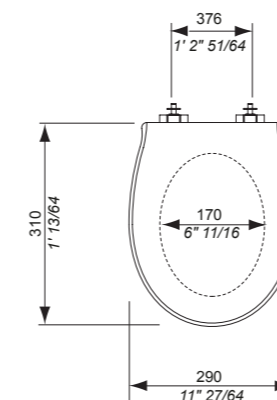
V430C/FT

12Vac



Sedile con copri sedile in legno laccato per wc baby.

Kid's toilet seat cover inlaquered wood/white.



Sedile e copri sedile per wc baby
Toilet seat with cover for kids' toilet seat

PEG BABY

SEDILE E COPRISEDILE PER WC BABY
KIDS' TOILET SEAT

PEG BABY

Bianco/White

ELEBLK

MONOBLOCCO WC ATTREZZATO PER DISABILI-SCARICO A CASSETTA ELECTRONIC EQUIPPED WC UNIT FOR PEOPLE WITH DISABILITIES

- > Adatte ad uso gravoso.
- > Unità WC attrezzata: completa.
- > Tipologia vaso: sospeso.
- > Colore: ceramica bianca.
- > Tavoletta WC: inclusa: ISA - tavoletta in legno con aperture frontale rivestita di uno strato di resina bianca da 3mm.
- > Comprende: doccetta bidet.
- > Installazioni: fissaggio dell'unità al muro e collegamento dello scarico e dell'ingresso acqua. Struttura: telaio in acciaio zincato.
- > Copertura: pannelli in Stratificato 4mm HPL.
- > Coperchio: Acciaio inox lucido AISI 316.
- > Sistema di scarico: elettronico/da incasso.
- > Attività: scarico a cassetta. Comando elettronico: ad infrarossi incorporato. Sistema di sicurezza: pulsante facilitato per l'attivazione manuale dello scarico.
- > VELO/anti-stick: Velo d'acqua per la pre-umidificazione della parte interna del vaso.
- > Circuito elettronico: ad infrarossi dotato di dispositivo anti-allagamento: attivazione del dispositivo dopo 3min di funzionamento ininterrotto. Componenti: alloggiati all'interno.
- > A corredo: trasformatore 230/18Vac e tubo di scarico insonorizzato.
- > Certificato CE.

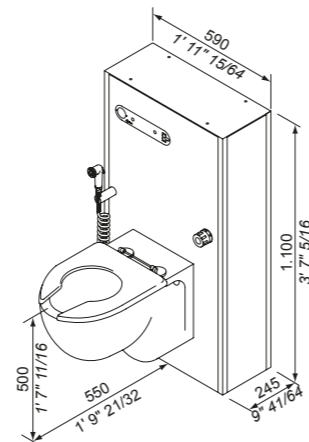
SPECIFICHE TECNICHE:

- > Operazione A (rilevamento): Attivazione VELO.
- > Attivazione pre-scarico iniziale: 3sec dopo la rilevazione.
- > Operazione B Attivazione scarico principale: 8sec di rilevamento ininterrotto.
- > Avvio scarico principale (solo se pre-attivato): 4 secondi dopo l'allontanamento dell'utente.
- > Durata dello scarico: circa 4" non regolabile.
- > Interruzione: Dispositivo anti-allagamento attivato dopo 10 minuti di funzionamento ininterrotto.
- > Pressione di utilizzo: 1-10bar
- > Portata a 3bar: 6L/min.
- > Quantità di acqua cacciata: tarato ad 8L.
- > Alimentazione: trasformatore 230/18Vac 6VA Classe II IP65.
- > ELEBLK: con cassetta di scarico elettronica, miscelatore termostatico e doccetta bidet.
- > STDBLK: con cassetta di scarico manuale, miscelatore termostatico e doccetta bidet.
- > HNDBLK: con cassetta di scarico manuale.

- > Heavy duty.
- > Equipped WC Unit: Complete.
- > Toilet bowl: Suspended.
- > Colour: White ceramic.
- > Toilet seat: Included: ISA-Made of wood with front opening and 3mm white resin layer.
- > Included: Bidet shower head.
- > Installations: Fixing Unit to the wall and connecting water outlet and inlet. Structure: Galvanised steel frame.
- > Covering: Panels in Laminated 4mm HPL.
- > Upper Cover: Polished Stainless Steel AISI 316.
- > Flushing system: Electronic/Wall built-in.
- > Activity: Flushing through a water tank.
- > Electronic control: built-in infrared. Security: Facilitated manual pushbutton for flushing.
- > VELO/Anti-stick: water film flow for pre-moistening basin interiors.
- > Electronic infrared: Circuit endowed with automatic shutoff system. Shuts off after: 3min of continuous functioning.
- > Components: housed inside.
- > Equipped: with 230/18Vac safety transformer and soundproof waste piping.
- > CE Certified.

TECHNICAL SPECIFICATIONS:

- > Operation A (detection): VELO Activation.
- > Start working initial moisturizing flushing: 3 sec after detection.
- > Operation B Main flushing activation: 8sec after continuous detection.
- > Main flushing operated (only if preactivate): 4 seconds after the user moves away.
- > Flushing period: 4 seconds not adjustable.
- > Interruption: Automatic shutoff 10min after continuous functioning.
- > Operating pressure: 1-10bar
- > Water flow at 3bar: 6L/min.
- > Quantity of flushable water: Adjusted: 8L
- > Supply: 230/18Vac 6VA safety transformer Class II IP65
- > ELEBLK: with electronic water tank, thermostatic mixer and hand shower bidet.
- > STDBLK:with manual water tank, thermostatic mixer and hand shower bidet.
- > HNDBLK:with manual water tank



elettronico con mix termostatico
electronic with thermostatic mixer

ELEBLK 18Vac

manuale con mix termostatico
manual with thermostatic mixer

STDBLK 18Vac

manuale
manual

HANDBLK 18Vac



ORINATOI ELETTRONICI ELECTRONIC URINALS

ELLIPSE - ELLIPSE3

- > Adatto ad uso gravoso
- > Utilizzo: spazi igienici e zone spogliatoio ad alta frequentazione
- > Unità orinatoio attrezzata: completa
- > Tipologia vaso: sospeso e basculante
- > Accessibilità a tutte le componenti in caso di manutenzione o ispezione
- > Fissaggio: tramite viti inox anti-vandalismo
- > Colore: ceramica bianca
- > Telaio: in acciaio zincato
- > A corredo: sifone di scarico snodato diam. 50mm
- > Sistema di scarico: elettronico ad infrarossi dotato di dispositivo anti-allagamento
- > Componenti: alloggiati all'interno dell'orinatoio in ceramica
- > Elettrovalvola con filtro e circuito elettronico ad infrarossi
- > Parte idraulica in ottone con regolatore di flusso incorporato
- > Sifone inclinabile: per inclinare l'unità avanti ed indietro
- > A corredo: trasformatore 230/18Vac e sifone
- > Certificato CE

- > Heavy duty
- > Usage: High Traffic Sanitary Areas & Changing Facilities
- > Equipped Urinal Unit: Complete
- > Urinal bowl: Suspended and basculating
- > Accessibility: To all components for maintenance or inspection
- > Fixed: With stainless steel anti-vandal screws
- > Colour: White ceramic o Frame: Solid Zink-plated
- > Equipped: Assembled flushing branch: diam. 50mm
- > Flushing system: Electronic/ housed-in with infrared Circuit endowed with automatic shutoff system
- > Components: Housed inside the ceramic urinal
- > Solenoid valve with filter, infrared electronic circuit
- > Hydraulic part in brass with incorporated flow regulator
- > Swinging drain trap: For inclining the unit forward and backwards
- > Equipped: with 230/18Vac safety transformer and sifon.
- > CE Certified.

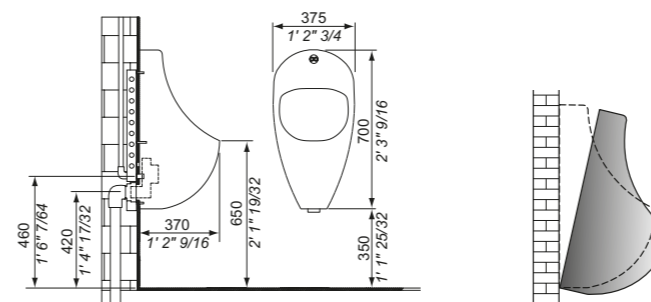
SPECIFICHE TECNICHE:

- > Operazione A: attivazione VELO, scarico 1 sec dopo il rilevamento dell'utente per 3 sec.
- > Operazione B: scarico 8sec dopo l'allontanamento dell'utente
- > Alimentazione: trasformatore 230/18Vac 6VA Classe II IP65
- > Portata: 0-12L/min (regolabile) a 3bar
- > Pressione di utilizzo: 1-10bar

TECHNICAL SPECIFICATIONS:

- > Operation A: VELO activation, 1 sec flush after user detection for 3 sec.
- > A Flushing period: 3sec
- > Urinal Operation B: 8sec flushing after the user moves away
- > Interruption: Automatic shutoff 3min after continuous functioning
- > Supply: 230/18Vac 6VA transformer Class II IP65
- > Water flow: 3bar: 0-12L/min (Adjustable)
- > Operating pressure: 1-10bar

installazione a muro wall installation	ELLIPSE/T	18Vac
installazione su cartongesso installation on plasterboard	ELLIPSE/CT	18Vac



Sistema basculante per ispezione e manutenzione.
Special basculating system for easy accessibility to all components for maintenance and inspection.

ELLIPSE

ORINATOIO ELETTRONICO MONOBLOCCO A PARETE SINGLE-BLOCK ELECTRONIC URINAL



ELLIPSE3

ORINATOIO ELETTRONICO MONOBLOCCO A PARETE CON LAVAPAVIMENTO SINGLE-BLOCK ELECTRONIC URINAL IN CERAMIC



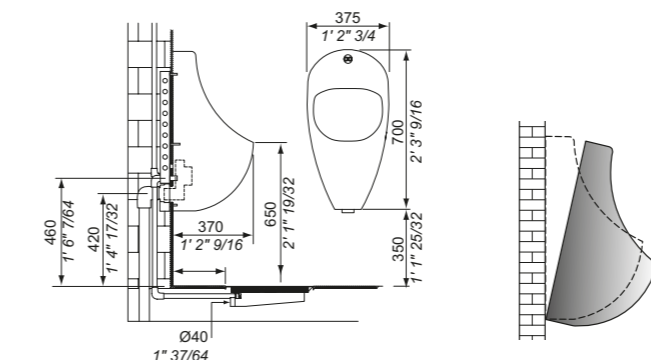
SPECIFICHE TECNICHE:

- > Predisposizione: lavapavimento (vedi PAVIM-OR pag. 111 Catalogo Prodotti) pavimentazione non inclusa.
- > Operazione A: scarico 1 sec dopo il rilevamento dell'utente per 3 sec.
- > Operazione B: scarico 8sec dopo l'allontanamento dell'utente.
- > Operazione C: lavapavimento dopo 5min. dall'ultima lettura.
- > Durata lavapavimento: regolabile da 2 a 10 sec. tarato a 4sec
- > Quantità cacciata lavapavimento: 0,8l.
- > Alimentazione: trasformatore 230/18Vac 6VA Classe II IP65.
- > Portata: 0-12L/min (regolabile) a 3bar.
- > Pressione di utilizzo: 1-10bar.

TECHNICAL SPECIFICATIONS:

- > Equipped for: Floor washing (see PAVIM-OR pag. 111 Products Catalogue) not included.
- > Urinal Operation A: flushing 1sec after the user is detected for 3sec.
- > Urinal Operation B: 8sec flushing after the user moves away.
- > Operation C: Floor washer start working after 5 min of last detection.
- > Floor washer period: Adjustable from 2 to 10sec. factory adjusted at 4sec.
- > Quantity of floor washer flushable water: 0,8L.
- > Supply: 230/18Vac 6VA transformer Class II IP65.
- > Water flow at 3bar (adjustable):
- > Operating pressure: 1-10bar

installazione a muro wall installation	ELLIPSE/3T	18Vac
installazione su cartongesso installation on plasterboard	ELLIPSE/3CT	18Vac
ugello spruzzatore spraying nozzle	UGEL	(già compreso nella fornitura del PAVIMOR) (already included in PAVIMOR)



Sistema basculante per ispezione e manutenzione.
Basculating system for inspection and maintenance.

COMANDI ELETTRONICI PER ORINATOI ELECTRONIC CONTROLS FOR URINALS

S104B - S104B-V - S104B-C - S108

Comando elettronico ad incasso per orinatoio con placca esterna singola.

- > Adatto per aree ad alta frequentazione.
- > Circuito elettronico, elettrovalvola, filtro e parte idraulica in ottone massiccio alloggiati all'interno di una scatola ad incasso in acciaio inox AISI 304 da 1mm di spessore.
- > Regolatore manuale di portata inserito nella parte idraulica.
- > Circuito elettronico ad infrarossi con incorporato il comando anti-stick.
- > L' "anti-stick" e una pre-umidificazione all'interno dell' orinatoio per migliorare la pulizia durante lo scarico.
- > A corredo: trasformatore di sicurezza.
- > Certificato CE.

SPECIFICHE TECNICHE:

- > Pressione di utilizzo: 1-10 bar.
- > Portata: 0-12 l/min a 3 bar, regolabile.
- > Alimentazione: trasformatore 230/18Vac 6VA Classe II IP65.

TEMPI DI FUNZIONAMENTO:

- > Operazione A: attivazione VELO, scarico 1 sec dopo il rilevamento dell'utente per 3 sec.
- > Operazione B: scarico 8sec dopo l'allontanamento dell'utente.

Wall-recessed urinal electronic control with single cover plate

- > Heavy duty.
- > Electronic circuit, solenoid valve, filter and hydraulic part in solid brass housed in a wall-recessed AISI 304 stainless steel 1mm-thick box.
- > Manual flow regulator built in the hydraulic part.
- > Infrared electronic circuit with built-in an anti-stick control; The "anti-stick" is a pre-moistening function inside the urinal to improve the cleaning during the flushing.
- > Equipped with safety transformer.
- > CE certified.

TECHNICAL SPECIFICATIONS:

- > Operating pressure: 1-10 bar.
- > Water flow: 3 bar 0-12 l/min, adjustable.
- > Supply: 230/18Vac 6VA transformer Class II IP65.

OPERATIONAL FUNCTIONS:

- > Operation A: VELO activation, 1 sec flush after user detection for 3 sec.
- > Urinal Operation B: 8sec flushing after the user moves away

S104B (PROFESSIONAL)

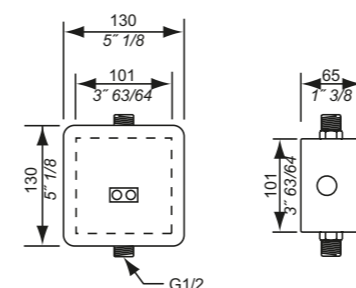
Placca esterna in acciaio inox AISI 316 da 2mm, sabbiata e elettrolucidata, fissata con viti in acciaio inox anti-vandalismo.

External plate in 2mm sandblasted and electropolished stainless steel AISI 316, anti-vandal fixing screws in stainless steel.

comando elettronico ad incasso
wall-recessed electronic control

S104BT

18Vac



S104B-V (COLOUR GLASS)

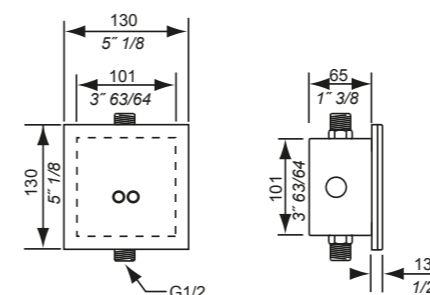
Placca esterna perfettamente liscia realizzata in vetro temperato da 5mm, fissata su una placca in acciaio inox AISI 316 da 8mm con colla atossica impermeabile. Vetro lavorato a mano e verniciato con colori RAL. Viti di fissaggio invisibili di tipo anti-vandalico.

Frontal cover, clean surface, in 5mm tempered glass secured on a 8mm AISI 316 stainless steel plate by non-toxic waterproof glue. Glass: handcrafted and painted in RAL colours. No visible anti-vandal fixing screws.

comando elettronico ad incasso
wall-recessed electronic control

S104BVT

18Vac



S104B-C (EXCELLENCE)

Placca esterna realizzata in Corian da 12mm.

È fissata su una placca in acciaio inox AISI 316 con viti di fissaggio anti-vandaliche.

> Optional: placca in ottone cromato e lucidata a specchio.

External cover in 12mm.

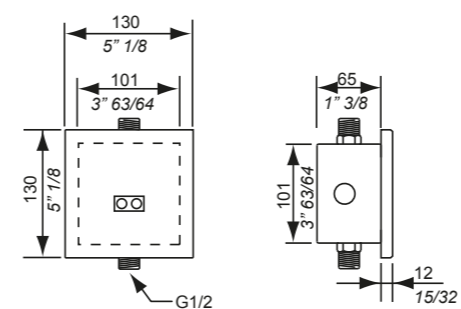
It is fastened to a stainless steel plate in AISI 316 with anti-vandal fixing screws.

> Optional: chromed brass cover, mirror polished.

comando elettronico ad incasso
wall-recessed electronic control

S104BCT

18Vac



S108

COMANDO ELETTRONICO PER ORINATOIO ELECTRONIC CONTROL FOR URINALS



- > Adatto ad uso gravoso.
- > Scocca in acciaio inox AISI 316 elettrolucidato e parti idrauliche in ottone massiccio.
- > Comando elettronico da esterno per orinatoi.
- > Circuito elettronico ad infrarossi alloggiato all'interno del comando insieme all'elettrovalvola.
- > Certificato CE.

SPECIFICHE TECNICHE:

- > Pressione di utilizzo: 1-10 bar.
- > Portata: a 3 bar 8 l/min.
- > Alimentazione: 2 batterie alcaline tipo "C" 1.5V.

TEMPI DI FUNZIONAMENTO:

- > Operazione A: attivazione VELO, scarico 1 sec dopo il rilevamento dell'utente.
- > Operazione B: scarico 8sec dopo l'allontanamento dell'utente.

- > Suitable for heavy duty.
- > Casing in stainless steel AISI 316, electropolished, and hydraulic parts in solid brass.
- > External electronic command for urinals.
- > Infrared electronic circuit hosted inside the command with the solenoid valve.
- > CE certified.

TECHNICAL SPECIFICATIONS:

- > Operating pressure: 1-10 bar.
- > Water flow: at 3 bar 8 l/min.
- > Supply: 2 alkaline batteries type "C" 1.5V.

OPERATIONAL TIMES:

- > Operation A: VELO activation, 1 sec flush after user detection.
- > Operation B: 8 sec flush after user walks away.

Comando elettronico per orinatoi, a parete
wall-mounted electronic control for urinals

18Vac



DIVISORIO

DIVISORIO PER ORINATOI URINAL PARTITION DIVIDERS WALL

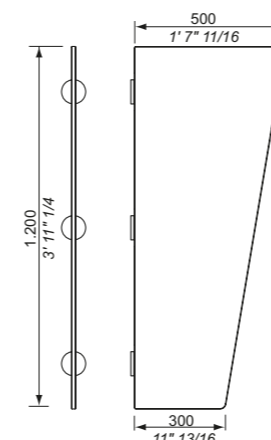


Il Divisorio per orinatoi DIVISORIO può essere fornito in stratificato HPL (spessore 14mm). Il fissaggio è realizzato con tre flange di alluminio anodizzato inserite nello spessore del laminato.

The DIVISORIO partition for urinals is manufactured in laminated HPL (14mm thick). It is fixed using three anodised aluminium flanges inserted in the thickness of the laminate.

in HPL (spessore 14mm)
in HPL (thickness: 14 mm)

DIVISORIO



DISORO

DIVISORIO PER ORINATOI HPL URINAL PARTITION DIVIDERS WALL



Il Divisorio per orinatoi DISORO può essere fornito in stratificato HPL (spessore 14mm) piuttosto che nella versione più elegante in Colour Glass (vetro verniciato e accoppiato spessore 5+5mm) o in vetro acidato (10mm).

La piastra di fissaggio è in lamiera zincata e placca di copertura in acciaio inox. Il kraft del pannello in HPL è inserito nella piastra di fissaggio per renderlo stabile e senza viti in vista.

Urinal partition dividers DISORO are available HPL stratified (thickness: 14mm) or in the more elegant Colour Glass version (coated and glued glass, thickness: 5 + 5 mm) or in etched glass (thickness: 10mm).

The internal fixing plate is a galvanized metal sheet covered by a polished stainless steel cover-plate. The kraft core of the HPL panel is inserted in the fixing plate for stability and non-screw exposure.

in HPL (spessore 14mm)
in HPL (thickness: 14mm)

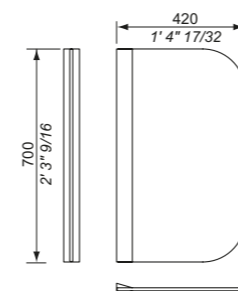
DISORO

in vetro verniciato (spessore: 5+5mm)
coated and glued glass (thickness 5+5mm)

DISORO/VR

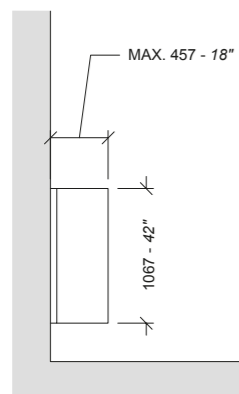
in vetro acidato (spessore: 10mm)
in etched glass (thickness 10 mm)

DISORO/VA

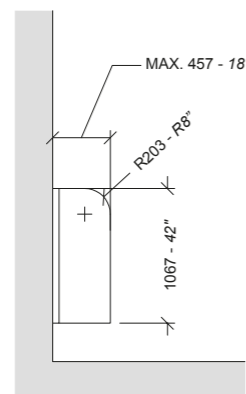


DIVISORI DIVIDERS

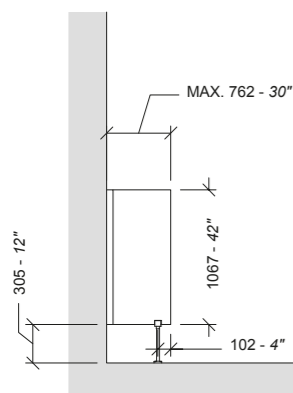
OPTIONAL: UN'ALTRA IDEA DI PRIVACY
OPTIONAL: ANOTHER IDEA OF PRIVACY



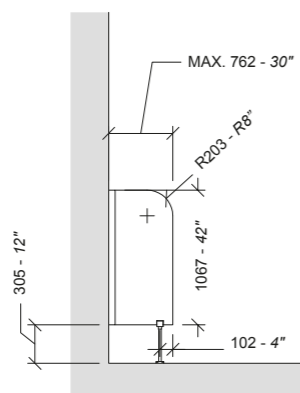
A1 - rettangolare sospeso /
rectangular, suspended



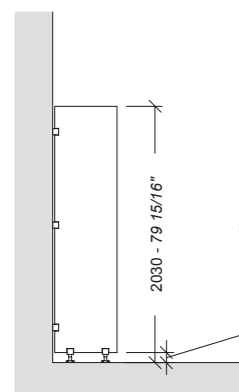
A2 - raggiato sospeso /
beamed, suspended



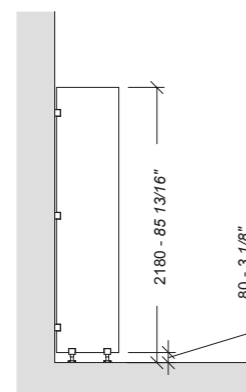
B1 - rett. sospeso piede da 100 /
rectangular, with a 100mm leg



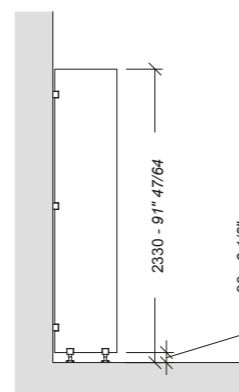
B2 - sospeso ragg. con piede da 100 /
beamed, with a 100mm leg



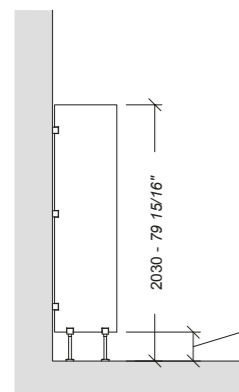
C1 - rett. da 2030 con piedi da 80 /
rectangular, 2030mm with 80mm legs



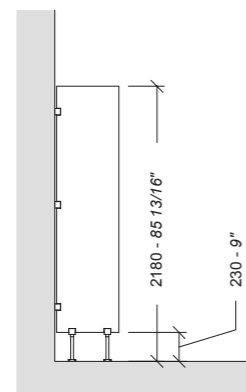
C2 - rett. da 2180 con piedi da 80 /
rectangular, 2180mm with 80mm legs



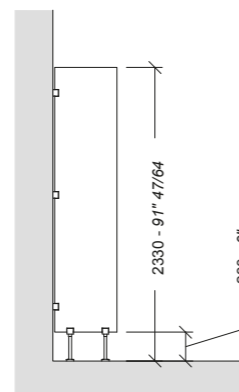
C3 - rett. da 2326 con piedi da 80 /
rectangular, 2326mm with 80mm legs



D1 - rett. da 2030 con piedi da 230 /
rectangular, 2030mm with 230mm legs



D2 - rett. da 2180 con piedi da 230 /
rectangular, 2180mm with 230mm legs



D3 - rett. da 2326 con piedi da 230 /
rectangular, 2326mm with 230mm legs

Nella progettazione e realizzazione di aree ad uso pubblico, la privacy ormai è importante quanto l'igiene. Soema per questo ha aumentato la scelta dei divisori per orinatoi, proponendo non solo diverse altezze, ma soprattutto diversi materiali che possono essere abbinati a qualsiasi richiesta estetica di progettazione, senza rinunciare alle caratteristiche qualitative, ormai consolidate, come la facilità di pulizia e la resistenza.

I pannelli divisori possono essere forniti in:
> HPL (High Pressured Laminate) spessore 14 mm;
> vetro verniciato e accoppiato spessore 5+5 mm;
> vetro acidato spessore 10 mm;
> Gres porcellanato, effetto marmo o pietra, spessore 5+5mm, disponibile in diverse finiture (vedi PETRA pag.152 Catalogo Prodotti).

In the design and construction of areas for public use, privacy is now as important as hygiene. This is why Soema has broadened the selection of partition panels for urinals, not only offering different heights, but especially different materials to be combined with any design aesthetic, without sacrificing the qualitative characteristics, now consolidated, with easy cleaning and strength.

The partition panels can be supplied in:
> HPL (High Pressured Laminate), 14 mm thick;
> coated and glued glass, 5+5 mm thick;
> etched glass, 10 mm thick;
> porcelain stoneware, marble or stone effect, 5+5mm thick, available in various finishes (see PETRA pag. 152 Products Catalogue).

DIS2002 / DIS2004

POMPA PER DOSAGGIO PROPORZIONALE
PROPORTIONAL DOSING PUMP

DIS2002

Pompa per dosaggio proporzionale da 3/4" con filtro e dosatore adeguata alla produzione di acqua sanificata, abbinabile al Gruppo Distribuzione DIS2003.

DIS2002

3/4" proportional dosing pump with filter and dispenser for the production of sanitized water. To be combined with Distribution Unit DIS2003.

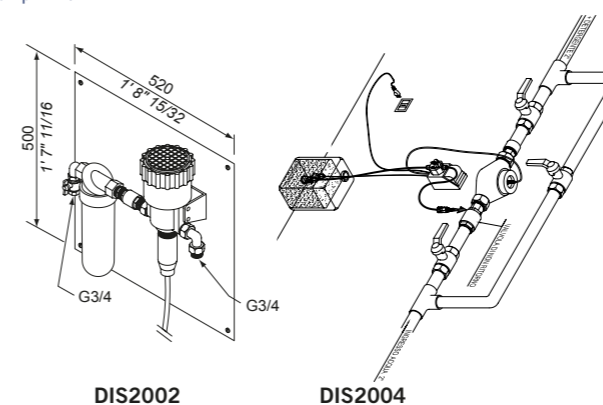
DIS2004

Pompa per dosaggio proporzionale da 1"-1/2, 2", 2"-1/2 con sonda lancia impulsivi adeguata alla produzione di acqua sanificata per scarichi wc a cassetta, a flussometro e orinatoi.

DIS2004

1"-1/2, 2", 2"-1/2 proportional dosing pump with pulse emitting probe for the production of sanitized water for wc flushing cisterns, flushometers and urinals.

Pompa proporzionale da 3/4" Proportional dosing pump 3/4"	DIS2002
Pompa da 1"-1/2 Pump 1"-1/2	DIS2004-1
Pompa da 2" Pump 2"	DIS2004-2
Pompa da 2"-1/2 Pump 2"-1/2	DIS2004-3



Centralina temporizzata e programmabile per lavaggio vasca da pavimentazione (PAVIM-OR) con elettrovalvola da 1/2".

Timer to wash the tank of special floor (PAVIM-OR) with 1/2" solenoid valve.

Centralina 1/2" Programmable control unit with 1/2" solenoid valve	DIS2005
---	---------

DIS2005

CENTRALINA TEMPORIZZATA
PROGRAMMABLE CONTROL UNIT



**PAVIMENTAZIONI, GRIGLIE,
BOX DOCCIA
FLOORING, GRIDS, SHOWER
CUBICLE**

PAVIMENTAZIONE PER ORINatoi, WC E DOCCE FLOORING FOR WC, URINALS AND SHOWERS

PAVIMWC – PAVIMOR

Soema ha creato una speciale pavimentazione da incasso a sostituzione completa o parziale delle piastrelle tradizionali, il cui risciacquo viene attivato simultaneamente con l'uso degli scarichi del WC (PAVIM/WC) o degli orinatoi (PAVIM/OR) tramite spruzzatori rotanti. La quantità d'acqua utilizzata dagli spruzzatori è particolarmente economica, non superando gli 8 lt/ora. È pratico e consigliato per luoghi pubblici, in particolare per spazi igienici ad uso comune, per garantire l'igiene e la sicurezza delle zone pavimentate, evitando anche di renderle scivolose.

Soema has created special recessed flooring to completely or partially replace traditional tiles, whose rinsing is simultaneously activated on flushing the WC (PAVIM/WC) or the urinals (PAVIM/OR) using rotating nozzles. The quantity of water used by the spraying nozzles is particularly economical, not exceeding 8 l/hour. It is practical and recommended for public places, in particular for public bathrooms, to guarantee hygiene and safety in the zones with flooring, also avoiding to make them slippery.

PAVIM/WC è un sistema completo di pavimentazione, composto da un telaio di acciaio inox che contiene un grigliato inox anti-tacco (spessore 2,5cm) sotto al quale è posta una vasca in vetroresina. Installato a filo pavimento viene abbinato agli scarichi VAIDIM/9 (pag.86) o VAIDIM/31 (pag.92) che generano automaticamente il lavaggio della vasca dopo ogni scarico del sanitario. PAVIM/WC è disponibile in due diverse dimensioni.

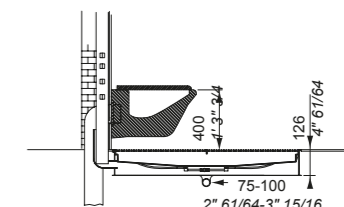
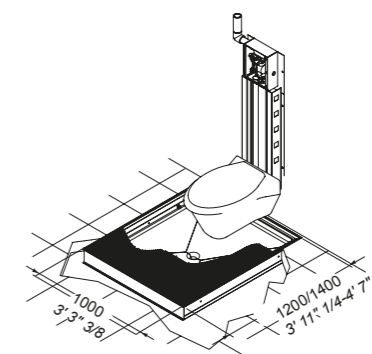
- > Il telaio portante da murare è in acciaio inox da 1,5mm.
- > La vasca e in vetroresina (5mm di spessore), di colore nero, ha due spruzzatori rotanti di lavaggio e grazie alla mobilità della griglia è ispezionabile per manutenzione e pulizia.
- > A corredo flessibile per collegamento idrico.

PAVIMWC is a complete flooring system, composed of a stainless steel frame containing a stainless steel, heel-proof grating (25 cm thick) with a fibreglass tank placed beneath. It has floor-recessed installation and is combined either with VAIDIM/9 (page 86) or VAIDIM/31 (pag. 92) that automatically generate washing of the tank after each flushing of the bowl. PAVIM/WC is available in two different dimensions.

- > The supporting frame to be walled is in 1.5mm-thick stainless steel.
- > The underlying tank is in black plastic reinforced by fibre glass (thickness: 5mm) and is equipped with 2 rotating jet sprays. Both grating and tank can be removed in order to carry out maintenance and inspection.
- > Complete with flexible pipe for connection to the waterworks.

dim. 1000x1200x126
size 1000x1200x126 PAVIMWC/1200

dim. 1000x1400x126
size 1000x1400x126 PAVIMWC/1400



PAVIMOR è un sistema di pavimentazione per la zona di calpestio sotto gli orinatoi, dove il concetto di igiene ha bisogno di legarsi a quello di facile ed agevole manutenzione e pulizia.

- > La vasca in acciaio inox completa di ugelli spruzzatori e sovrastata da una griglia anch'essa in acciaio; disponibile ad una o più postazioni con interasse di 70cm, per una lunghezza massima di 210cm.
- > PAVIMOR, installato a filo pavimento, viene abbinato a ELLIPSE/3 (pag. 101), orinatoio completo di sistema per lavaggio pavimento o alla centralina DIS2005 (pag. 107).
- > Il modello a singola postazione (70cm) può essere abbinato anche agli scarichi VAIDIM/9 (pag. 86) o VAIDIM/31 (pag. 92) come alternativa al PAVIM/WC. Grazie alla mobilità della griglia è ispezionabile per manutenzione e pulizia.

PAVIMOR is a special floor for the area underlying urinals which has been devised in order to ensure the highest hygiene as well as easy cleaning and maintenance.

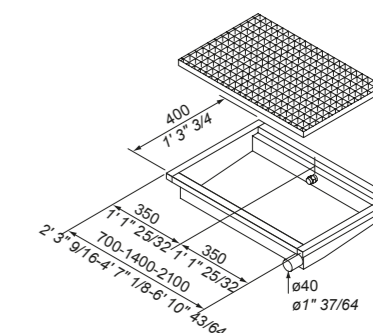
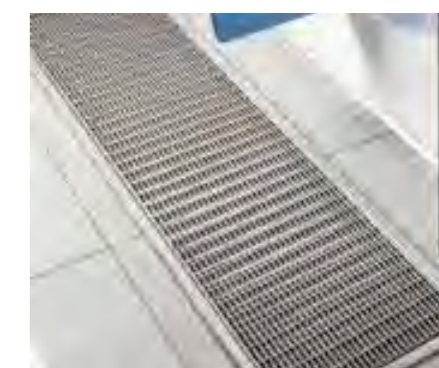
- > It consists of a floor-recessed tank equipped with spraying nozzles covered by a grating - both in stainless steel.
- It is available either in the single-tank version or in the multitank version. The distance between the centers of the tanks should be of 70cm for a maximum length of 210cm.
- > PAVIMOR is combined either with urinal mod. ELLIPSE/3 (pag. 101), equipped with a special electronic control operating the floor-washing system, or with control unit DIS2005 (pag. 107).
- > The single-tank version (70cm) can also be combined with VAIDIM/9 (pag.86) or VAIDIM/31 (pag.92) as an alternative to PAVIM/WC. Both grating and tank can be removed in order to carry out maintenance and inspection.

1 postazione: dim. 700x400
1 station: Size 700x400 PAVIMOR/70

2 postazioni: dim. 1400x400
2 stations: Size 1400x400 PAVIMOR/140

3 postazioni: dim. 2100x400
3 stations: Size 2100x400 PAVIMOR/210

PAVIMOR PAVIMENTAZIONE PER ORINatoi E WC FLOORING FOR WCS AND URINALS



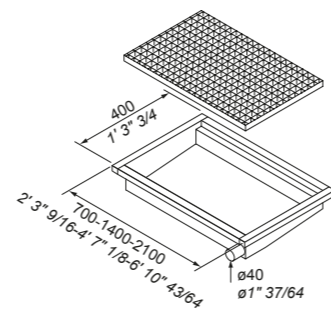
PAVIM

PAVIMENTAZIONE SOTTOLAVABO FLOORING FOR HANDWASHING UNITS



PAVIM è un sistema di pavimentazione per la zona di calpestio sotto le vasche lavamani, dove la necessità di avere una superficie asciutta e antiscivolo è indispensabile alla sicurezza. La vasca in acciaio inox è sovrastata da una griglia anch'essa in acciaio; disponibile in diverse lunghezze 700/1400/2100mm. Griglia e vasca possono essere rimosse per effettuare manutenzione, ispezione e sanificazione.

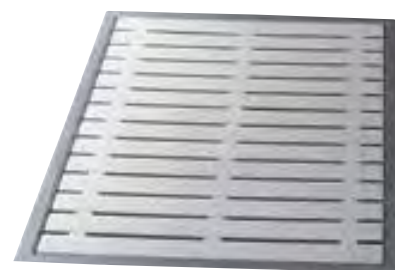
PAVIM is a special floor for the area underlying hand-washing units where it is essential to have a dry anti-slip surface for safety reasons. It consists of a tank covered by a grating - both in stainless steel - which are set on the same level as the floor. It is available in different lengths: 700/1400/2100mm. Grating and tank can be removed for maintenance, inspection and sanitation.



1 postazione: dim. 700x400 1 station: Size 700x400	PAVIM/70
2 postazioni: dim. 1400x400 2 stations: Size 1400x400	PAVIM/140
3 postazioni: dim. 2100x400 3 stations: Size 2100x400	PAVIM/210

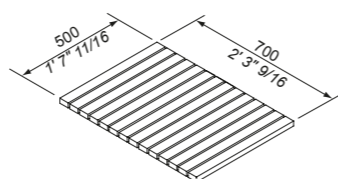
PAVIMDC

PAVIMENTAZIONE PER DOCCE CASEFLOORING FOR SHOWERS



PAVIMDC è un sistema di pavimentazione composto da una griglia in ABS (disponibile nei colori: bianco, celeste, avorio) appoggiata su una vasca in acciaio inox AISI 304, che sostituisce il tradizionale piatto doccia. Installato a filo pavimento rende la zona doccia particolarmente agibile. Il comodo defluire delle acque e l'ispezionabilità della vasca, fanno sì che la sua pulizia sia veloce e la produzione di muffe e batteri notevolmente ridotta. È disponibile in diverse lunghezze: 700/1400/2100mm. In base alle esigenze, questi 3 moduli sono abbinabili e, quindi, possono essere sommati tra loro il numero delle volte necessarie a raggiungere dimensioni superiori.

PAVIMDC is a special floor replacing the traditional shower tray which consists of a tank in AISI 304 stainless steel covered by a grating in ABS (available in the following colours: white, light blue, ivory). It is set on the same level as the floor and it makes the area underlying the shower particularly easy to manage. The convenient flow of water and the fact the tank can be inspected make cleaning fast and production of mildew and bacteria considerable reduced. It is available in various lengths: 700/1400/2100mm. Based on requirements, these 3 modules can be combined and therefore can be added together the number of times necessary to achieve higher dimensions.



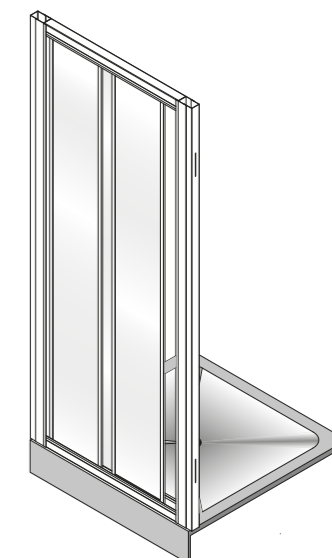
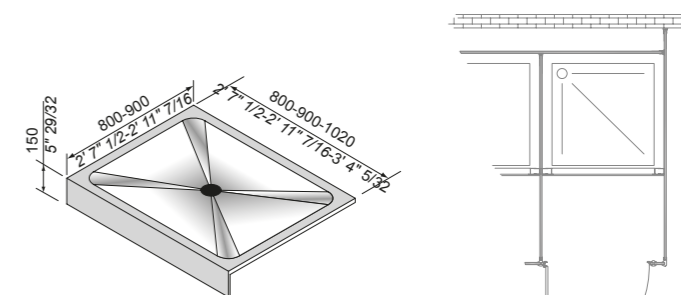
1 postazione: dim. 764x558 1 station: Size 764x558	PAVIMDC/070
---	-------------

BOX DOCCIA

BOX DOCCIA IN ACRILICO SHOWER BOX IN ACRYLIC

In aziende, ospedali, centri benessere, dove oltre alla sicurezza di pavimenti asciutti, si ha bisogno di dare la massima qualità dei servizi trovano applicazione i box doccia SOEMA completi di spogliatoio. Una cabina composta da un piatto doccia rialzato e chiusura scorrevole in metacrilato contenuta all'interno di un box in stratificato (SCENA o GALLERIA), forniti in diverse larghezze e profondità, con porta a compasso completa di serrature libero/occupato.

SOEMA shower boxes complete with changing room can be installed in factories, hospitals, fitness centers and wherever it is necessary to provide high-quality services as well as to ensure safety (dry floors). Each box in laminated (SCENA or GALLERIA) includes a raised shower tray and is fitted with a sliding lock in methacrylate. The boxes are available in different lengths and depths and are equipped with a single swing door fitted with free/engaged locks.



dim. 800x800 size 800x800	DOC10	piatto doccia completo di porta scorrevole shower tray complete with sliding door
dim. 900x900 size 900x900	DOC11	piatto doccia completo di porta scorrevole shower tray complete with sliding door
dim. 800x1020 size 800x1020	DOC12	piatto doccia completo di porta scorrevole shower tray complete with sliding door



**COMANDI DOCCIA
ELETTRONICI
ELECTRONIC SHOWER
CONTROLS**

COMANDI DOCCIA ELETTRONICI AD INCASSO WALL-RECESSED ELEC TRONIC SHOWER CONTROL

D501 - D501V - D501C

Comando elettronico ad incasso per doccia con placca esterna singola, per acqua fredda o premiscelata.

- > Adatto ad uso gravoso.
- > A tenuta stagna: collocabile direttamente sotto il soffione doccia.
- > Circuito elettronico, elettrovalvola, filtro e parte idraulica in ottone massiccio alloggiati all'interno di una scatola ad incasso in acciaio inox AISI 304 da 1mm di spessore.
- > Regolatore di portata: 8 l/min in regolazione automatica che può essere ulteriormente ridotto per mezzo del regolatore manuale inserito nella parte idraulica. Circuito elettronico ad infrarossi con incorporato dispositivo di anti-allagamento. A corredo: trasformatore di sicurezza.
- > Certificato CE.

SPECIFICHE TECNICHE:

- > Pressione di utilizzo: 1-10 bar.
- > Portata: 8 l/min.
- > Alimentazione: trasformatore 230/12Vac 6VA Classe II IP65.

TEMPI DI FUNZIONAMENTO:

- > Apertura: immediata alla lettura dell'utilizzatore.
- > Chiusura: 3 secondi dopo l'allontanamento dell'utilizzatore o dopo 180 secondi di funzionamento continuo (sistema anti-allagamento).

Wall-recessed electronic shower control with single cover plate, for cold or premixed water.

- > Heavy duty.
- > Watertight: place able directly under the shower head.
- > Electronic circuit, solenoid valve, filter and hydraulic part in solid brass housed in a wall-recessed AISI 304 stainless steel 1mm-thick box.
- > Water flow regulator: 8 l/min in automatic regulation which can be further reduced by manual regulator built in the hydraulic part. Infrared electronic circuit with built-in automatic shutoff. Equipped with safety transformer.
- > CE certified.

TECHNICAL SPECIFICATIONS:

- > Operating pressure: 1-10 bar.
- > Water flow: 8 l/min.
- > Supply: 230/12Vac 6VA transformer Class II IP65.

OPERATIONAL FUNCTIONS:

- > Opening: immediate at the detection of the user.
- > Closure: 3 seconds after the user leaves or after 180 seconds of continuous operation (anti-flooding system).



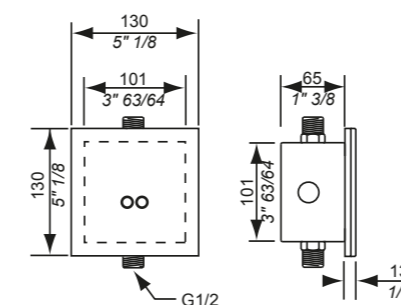
D501V (COLOUR GLASS) G

Placca esterna perfettamente liscia realizzata in vetro temperato da 5mm, fissata su una placca in acciaio inox AISI 316 da 8mm con colla atossica impermeabile. Vetro lavorato a mano e verniciato con colori RAL. Viti di fissaggio invisibili di tipo anti-vandalico.

Frontal cover, clean surface, in 5mm tempered glass secured on a 8mm AISI 316 stainless steel plate by non-toxic waterproof glue. Glass: handcrafted and painted in RAL colours. No visible anti-vandal fixing screws.



comando doccia elettronico ad incasso wall-recessed electronic shower control	D501VT	12Vac
--	--------	-------



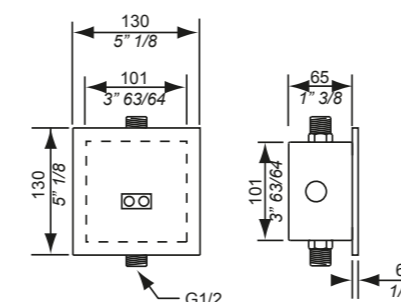
D501C (EXCELLENCE) E

Placca esterna realizzata in Corian da 12 mm. È fissata su una placca in acciaio inox AISI 316 con viti di fissaggio anti-vandaliche.
> Optional: placca in ottone cromato e lucidata a specchio.

External cover in 12mm Corian. It is fastened to a stainless steel plate in AISI 316 with anti-vandal fixing screws.
> Optional: chromed brass cover, mirror polished.



comando doccia elettronico ad incasso wall-recessed electronic shower control	D501CT	12Vac
--	--------	-------



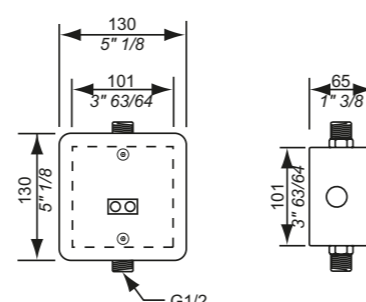
P D501 (PROFESSIONAL)



Placca esterna in acciaio inox AISI 316, sabbiata e elettrolucidata, da 2mm fissata con viti in acciaio inox anti-vandalismo.

External plate in 2mm sandblasted and electropolished stainless steel AISI 316, anti-vandal fixing screws in stainless steel.

comando doccia elettronico ad incasso wall-recessed electronic shower control	D501T	12Vac
--	-------	-------



COMANDI DOCCIA ELETTRONICI AD INCASSO CON PULSANTE MANUALE WALL-RECESSED ELECTRONIC SHOWER CONTROL WITH PUSH-BUTTON

D523 - D523V - D523C

Comando elettronico ad incasso per doccia con pulsante manuale su placca esterna singola, per acqua fredda o premiscelata.

- > Adatto ad uso gravoso.
- > A tenuta stagna: collocabile direttamente sotto il soffione doccia
- > Circuito elettronico, elettrovalvola, filtro e parte idraulica in ottone massiccio alloggiati all'interno di una scatola ad incasso in acciaio inox AISI 304 da 1mm di spessore.
- > Pulsante manuale in acciaio inox inserito sulla placca esterna
- > Regolatore di portata: 8 l/min in regolazione automatica che può essere ulteriormente ridotto per mezzo del regolatore manuale inserito nella parte idraulica.
- > Circuito elettronico ad infrarossi con incorporato dispositivo di anti-allagamento.
- > A corredo: trasformatore di sicurezza.
- > Certificato CE.

SPECIFICHE TECNICHE:

- > Pressione di utilizzo: 1-10 bar.
- > Portata: 8 l/min, possibilità di riduzione fino a 0.
- > Alimentazione: trasformatore 230/12Vac 6VA Classe II IP65.

TEMPI DI FUNZIONAMENTO:

- > Apertura: premendo il pulsante, se l'utilizzatore è nel raggio di lettura.
- > Chiusura: ripremendo il pulsante, 3 secondi dopo l'allontanamento dell'utilizzatore o dopo 180 secondi di funzionamento continuo (sistema anti-allagamento).

Wall-recessed electronic shower control with push-button on single cover plate, for cold or premixed water.

- > Heavy duty.
- > Watertight: place able directly under the shower head.
- > Electronic circuit, solenoid valve, filter and hydraulic part in solid brass housed in a wall-recessed AISI 304 stainless steel 1mm-thick box.
- > Manual push-button in stainless steel placed in the frontal cover
- > Water flow regulator: 8 l/min in automatic regulation which can be further reduced by manual regulator built in the hydraulic part.
- > Infrared electronic circuit with built-in automatic shutoff.
- > Equipped with safety transformer.
- > CE certified.

TECHNICAL SPECIFICATIONS:

- > Operating pressure: 1-10 bar.
- > Water flow: 8 l/min, possibility of reduction up to 0.
- > Supply: 230/12Vac 6VA transformer Class II IP65.

OPERATIONAL FUNCTIONS:

- > Opening: pressing the push-button, if the user is in the reading range.
- > Closing: pressing again the push-button, activated 3 second after the user moves away or after 180 seconds of continuous operation (anti-flooding system).

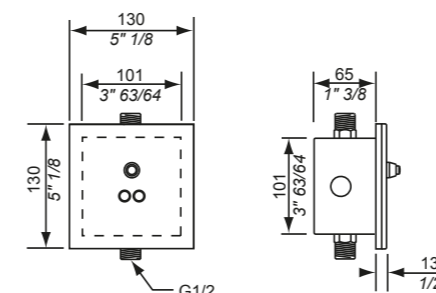
D523V (COLOUR GLASS) G

Placca esterna perfettamente liscia realizzata in vetro temperato da 5mm, fissata su una placca in acciaio inox AISI 316 da 8mm con colla atossica impermeabile. Vetro lavorato a mano e verniciato con colori RAL. Viti di fissaggio invisibili di tipo anti-vandalico.

Frontal cover, clean surface, in 5mm tempered glass secured on a 8mm AISI 316 stainless steel plate by non-toxic waterproof glue. Glass: handcrafted and painted in RAL colours. No visible anti-vandal fixing screws.



con pulsante on/off with ON/OFF button	D523VT	12Vac
--	--------	-------



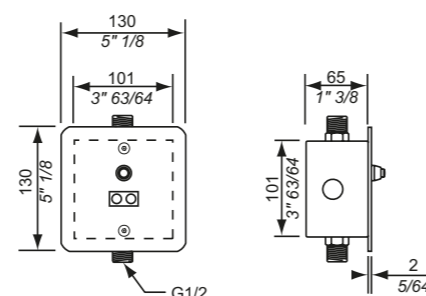
P D523 (PROFESSIONAL)



Placca esterna in acciaio inox AISI 316, sabbiata e elettrolucidata, da 2mm fissata con viti in acciaio inox anti-vandalismo.

External plate in 2mm sandblasted and electropolished stainless steel AISI 316, anti-vandal fixing screws in stainless steel.

con pulsante on/off with ON/OFF button	D523T	12Vac
--	-------	-------



D523C (EXCELLENCE) E

Placca esterna realizzata in Corian da 12 mm. È fissata su una placca in acciaio inox AISI 316 con viti di fissaggio anti-vandaliche.

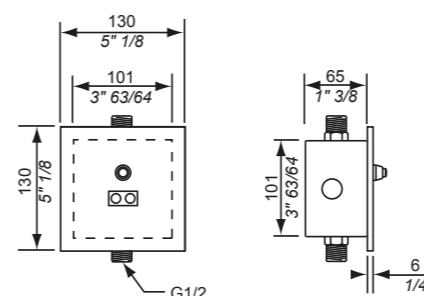
- > Optional: placca in ottone cromato e lucidata a specchio.

External cover in 12mm Corian. It is fastened to a stainless steel plate in AISI 316 with anti-vandal fixing screws.

- > Optional: chromed brass cover, mirror polished.



con pulsante on/off with ON/OFF button	D523CT	12Vac
--	--------	-------



COMANDI DOCCIA ELETTRONICI AD INCASSO CON PULSANTE MANUALE E MIXER WALL RECESSED ELECTRONIC SHOWER CONTROLS WITH PUSH-BUTTON AND MIXER

D525M/D525MX - D525MV - D525MC

Comando elettronico ad incasso per doccia con pulsante manuale e miscelatore su placca esterna singola.
 > Adatto ad uso gravoso.
 > A tenuta stagna: collocabile direttamente sotto il soffione doccia
 > Circuito elettronico, elettrovalvola, filtro e parte idraulica in ottone massiccio alloggiati all'interno di una scatola ad incasso in acciaio inox AISI 304 da 1mm di spessore.
 > Pulsante manuale in acciaio inox inserito sulla placca esterna
 > Regolatore di portata: 8 l/min in regolazione automatica che può essere ulteriormente ridotto per mezzo del regolatore manuale inserito nella parte idraulica.
 > Con miscelatore.
 > Circuito elettronico ad infrarossi con incorporato dispositivo di anti-allagamento.
 > A corredo: trasformatore di sicurezza.
 > Certificato CE.

SPECIFICHE TECNICHE:

> Pressione di utilizzo: 1-10 bar.
 > Portata: 8 l/min, possibilità di riduzione fino a 0.
 > Alimentazione: trasformatore 230/12Vac 6VA Classe II IP65.

TEMPI DI FUNZIONAMENTO:

> Apertura: premendo il pulsante, se l'utilizzatore è nel raggio di lettura.
 > Chiusura: ripremendo il pulsante, 3 secondi dopo l'allontanamento dell'utilizzatore o dopo 180 secondi di funzionamento continuo (sistema anti-allagamento).

Wall-recessed electronic shower control with push-button on single cover plate.
 > Heavy duty.
 > Watertight: place able directly under the shower head.
 > Electronic circuit, solenoid valve, filter and hydraulic part in solid brass housed in a wall-recessed AISI 304 stainless steel 1mm-thick box.
 > Manual push-button in stainless steel placed in the frontal cover
 > Water flow regulator: 8 l/min in automatic regulation which can be further reduced by manual regulator built in the hydraulic part.
 > With mixer.
 > Infrared electronic circuit with built-in automatic shutoff.
 > Equipped with safety transformer.
 > CE certified.

TECHNICAL SPECIFICATIONS:

> Operating pressure: 1-10 bar.
 > Water flow: 8 l/min, possibility of reduction up to 0.
 > Supply: 230/12Vac 6VA transformer Class II IP65.

OPERATIONAL FUNCTIONS:

> Opening: pressing the push-button, if the user is in the reading range.
 > Closing: pressing again the push-button, activated 3 second after the user moves away or after 180 seconds of continuous operation (anti-flooding system).

D525MV (COLOUR GLASS) G

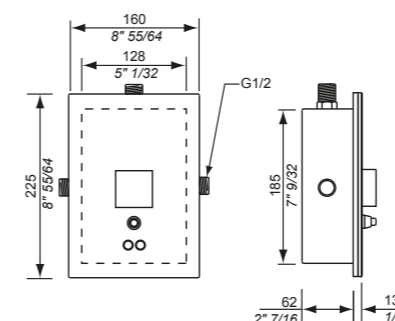
Placca esterna perfettamente liscia realizzata in vetro temperato da 5mm, fissata su una placca in acciaio inox AISI 316 da 8mm con colla atossica impermeabile. Vetro lavorato a mano e verniciato con colori RAL. Viti di fissaggio invisibili di tipo anti-vandalico.

Frontal cover, clean surface, in 5mm tempered glass secured on a 8mm AISI 316 stainless steel plate by non-toxic waterproof glue. Glass: handcrafted and painted in RAL colours. No visible anti-vandal fixing screws.



con pulsante ON/OFF e mix man.
with ON/OFF button and manual mixer

D525MVT 12Vac



P D525M/D525MX (PROFESSIONAL)



Placca esterna in acciaio inox AISI 316, sabbiata e elettrolucidata, da 2mm fissata con viti in acciaio inox anti-vandalismo.
 > Con pulsante on/off e miscelatore manuale.
 > Con pulsante on/off e miscelatore termostatico.

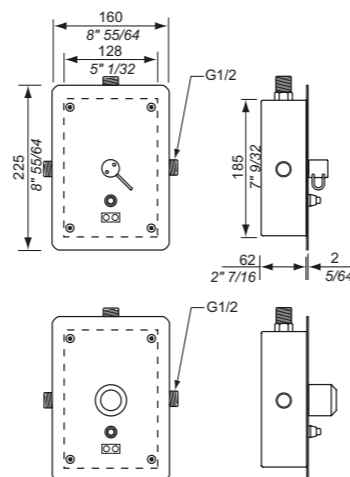
External plate in 2mm sandblasted and electropolished stainless steel AISI 316, anti-vandal fixing screws in stainless steel.
 > With on/off and mixer.
 > With on/off button and thermostatic mixer.

con pulsante on/off e mix man.
with ON/OFF button and manual mixer

D525MT 12Vac

con pulsante on/off e mix term.
with ON/OFF button and thermostatic mixer

D525MXT 12Vac



D525MC (EXCELLENCE) E

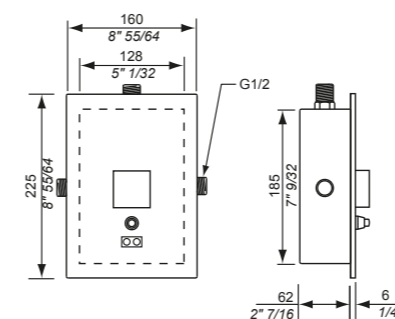
Placca esterna realizzata in Corian da 12 mm.
 È fissata su una placca in acciaio inox AISI 316 con viti di fissaggio anti-vandaliche.
 > Optional: placca in ottone cromato e lucidata a specchio.

External cover in 12mm Corian.
 It is fastened to a stainless steel plate in AISI 316 with anti-vandal fixing screws.
 > Optional: chromed brass cover, mirror polished.



con pulsante ON/OFF e mix man.
with ON/OFF button and manual mixer

D525MCT 12Vac



SOFF

SOFFIONI ANTICALCARE CON BRACCIO E SNODO ANTI-LIMESCALE SHOWER HEAD WITH ARM AND BALL JOINT

Soffione anticalcare con braccio e snodo.
SOFF6: Soffione con snodo, struttura in acciaio inox AISI 316; applicazi-
one solo su pareti ispezionabili o cavedi.
Scelta obbligata nel caso di pareti ispezionabili di altezza standard con
piatto doccia rialzato.

Anti-limescale shower head with arm and ball joint.
SOFF6: Shower head with ball joint. Structure in AISI 316 stainless steel.
To be applied exclusively onto inspectionable walls or cavedios.
It is the only possible option in case of standard-height inspectionable
walls with raised shower tray.



SOFF6

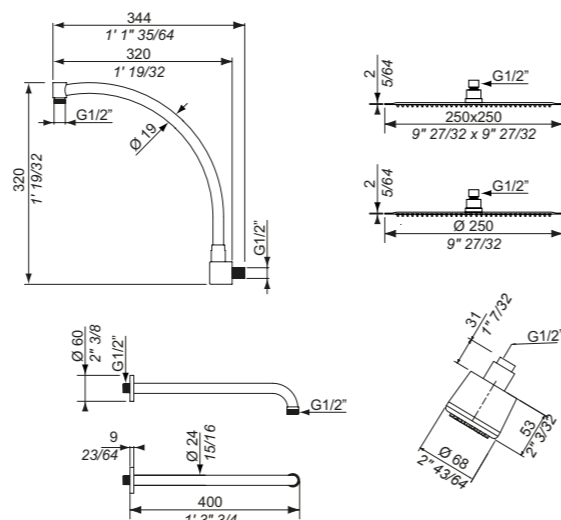


SOFF7



SOFF2

Soffione anticalcare (Ø 250) con braccio (Ø 19) Anti-limescale shower (Ø 250) with arm (Ø 19)	SOFF6
Soffione anticalcare (250x250) con braccio (Ø 24) Anti-limescale shower (250x250) with arm (Ø 24)	SOFF7
Soffione anticalcare (Ø 250) con braccio (Ø 24) Anti-limescale shower (Ø 250) with arm (Ø 24)	SOFF8
Soffione anticalcare (250x250) con braccio (Ø 19) Anti-limescale shower (250x250) with arm (Ø 19)	SOFF9
Soffione anticalcare (Ø 68) con braccio (Ø 24) Anti-limescale shower (Ø 68) with arm (Ø 24)	SOFF2



D520-D521-D530-D531

PALI DOCCIA ELETTRONICI ELECTRONIC SHOWER POLES

La SOEMA ha realizzato un palo doccia che permette di abbattere gli sprechi, poiché eroga acqua solo se l'utilizzatore è sotto la doccia. Alcuni modelli funzionano a pagamento o con braccialetto. È stata progettata una linea di prodotti adatta a soddisfare le esigenze di igiene, sicurezza, risparmio o ritorno economico in stabilimenti balneari, piscine, palestre, camping. Il palo doccia è facilmente smontabile, per riporlo a fine stagione nel caso di strutture "all'aperto", come stabilimenti balneari o camping. La struttura è realizzata in acciaio inox AISI316 micropallinato da 1.5mm e rinforzata con pieghe per resistere ad atti di vandalismo. Il palo è fornito con due bracci doccia, oppure due bracci doccia più un lavapiedi.
Il lavapiedi funziona sempre a fotocellula e ad acqua fredda. I sistemi di comando delle docce sono vari: a fotocellula, a moneta, a gettone, con braccialetto; eccetto che per il modello a fotocellula la quantità di acqua per doccia è preimpostabile dal gestore.
-Il sistema a fotocellula chiude l'acqua quando l'utilizzatore esce dal "raggio di lettura", ovvero da sotto alla doccia, o dopo 2.5 minuti di utilizzo ininterrotto.
-Il sistema a monete funziona con una moneta da 0.20€, o da 0.50€, o da 1€, o da 2€ (da specificare all'ordine).
-Il sistema a gettone funziona con uno speciale gettone scanalato in policarbonato.
-Il sistema a braccialetto funziona o con braccialetti TAG RFID da 125KHz, o con braccialetti TAG RFID da 13.56MHz. I sistemi a 13.56Mhz sono due: o con numero di docce a scalare (numero registrato nel braccialetto dal gestore), o con quantità di docce indefinite. Ogni doccia ha una portata fissa di 8 litri al minuto mentre il lavapiedi di 5 l/min.
La quantità di acqua dispensata per ogni moneta, gettone o braccialetto è preimpostabile da 8 a 32 litri (da 1 a 4 minuti).
Il palo, nel modello T è alimentato da un trasformatore di sicurezza da 220V/12 Vca, mentre nel modello "P" da quattro pile tipo D. Per un ottimale funzionamento, in caso di acqua calda o premiscelata, l'impianto idraulico andrebbe eseguito con la linea di ricircolo.

SOEMA has created a shower pole that allows us to reduce waste, as it delivers water only if the user is in the shower. Some models work for a fee or with a bracelet. A line of products has been designed to meet the needs of hygiene, safety, savings or economic return in bathing establishments, swimming pools, gyms and campsites. The shower pole is easily removable, to store it at the end of the season in the case of "outdoor" structures, such as bathing establishments or campsites. The structure is made of 1.5mm micro-peened AISI316 stainless steel and reinforced with folds to resist acts of vandalism. The pole is supplied with two shower arms, or two shower arms plus a foot washer. The foot washer also works with a photocell and cold water. There are various shower control systems: photocell, coin, token, bracelet; except for the photocell model, the quantity of water per shower can be preset by the customer. -The photocell system turns off the water when the user leaves the "reading range", i.e. from under the shower, or after 2.5 minutes of uninterrupted use. -The coin system works with a €0.20, or €0.50, or €1, or €2 coin (to be specified when ordering). -The token system works with a special polycarbonate slotted token. -The bracelet system works either with 125KHz RFID TAG bracelets, or with 13.56MHz RFID TAG bracelets. There are two 13.56Mhz systems: either with a decreasing number of showers (number recorded in the bracelet by the manager), or with an indefinite quantity of showers. Each shower has a fixed flow rate of 8 liters per minute while the foot washer has a fixed flow rate of 5 l/min. The quantity of water dispensed for each coin, token or bracelet can be preset from 8 to 32 liters (from 1 to 4 minutes). The pole, in the T model, is powered by a 220V/12 Vac safety transformer, while in the "P" model by four D-type batteries. For optimal operation, in the case of hot or premixed water, the plumbing system should be installed with the recirculation line.

INFORMAZIONI TECNICHE

Tempi di funzionamento
> Apertura / Chiusura: apertura/chiusura immediata o automatica; vedi specifiche del modello scelto.
Dati Tecnici
> Pressione di utilizzo: 1-10 Bar per mod. T, 1-8 bar per mod. P
> Portata: 8L/m per doccia, 5 l/min per lavapiedi
> Quantità d'acqua a moneta/gettone/braccialetto: regolabile da 8L a 32L (da 1 a 4 min); prerogolata a 8L.
> Alimentazione: trasformatore 220/12Vca 10VA Classe II IP40 o pile alcaline da 1,5V tipo D.

TECHNICAL INFORMATION

Operating times
> Opening/Closing: immediate or automatic opening/closing; see specifications of the chosen model.
Technical data
> Operating pressure: 1-10 Bar per mod. T, 1-8 bar for mod. P
> Flow rate: 8l/min for shower, 5 l/min for foot washer
> Quantity of water per coin/token/bracelet: adjustable from 8L to 32L (from 1 to 4 min); pre-set to 8L
> Power supply: 220/12Vac 10VA Class II IP40 transformer or 1.5V type D alkaline batteries.

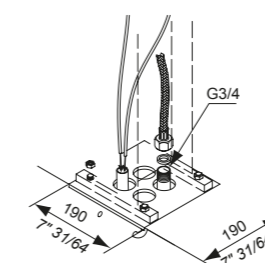


D520

D521

D530

D531



D509

PALI DOCCIA ELETTRONICI ELECTRONIC SHOWER POLES

La SOEMA ha realizzato una linea di comandi lavapiedi elettronici che erogano acqua solo in presenza di un utilizzatore; il sistema permette di abbattere gli sprechi.

La colonnina lavapiedi è in acciaio inox AISI 316 micropallinato. Il comando elettronico, con fotocellule e pulsante, è a tenuta stagna.

Se le fotocellule rilevano la presenza dell'utilizzatore, con il tasto ON/OFF si abilita o interrompe l'erogazione dell'acqua. Il getto dura per tutto il tempo in cui l'utilizzatore rimane nel "raggio di lettura" della fotocellula. All'allontanamento, o dopo 2,5 minuti di utilizzo ininterrotto, l'acqua si chiude automaticamente.

SOEMA has developed a line of electronic footwash controls that dispense water only when a user is present; this system reduces waste. The footwash column is made of AISI 316 micro-blasted stainless steel.

The electronic control, with photocells and a button, is watertight.

If the photocells detect the user's presence, the ON/OFF button enables or stops the water flow. The jet lasts as long as the user remains within the "reading range" of the photocell. When the user leaves, or after 2.5 minutes of uninterrupted use, the water automatically turns off.



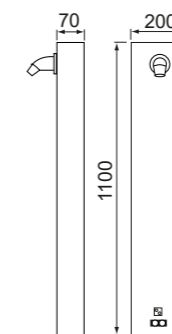
Colonna doccia a parete con comando a fotocellula a raggi infrarossi. Colonna in acciaio inox AISI 316 micropallinato da 1,5 mm con angoli arrotondati. Soffione antivandalico e anticalcare in ottone fuso. Comando elettronico a tenuta stagna con fotocellule e pulsante ON/OFF in acciaio inox. Se le fotocellule rilevano l'utilizzatore sotto alla doccia, con il pulsante ON/OFF si apre o si chiude l'erogazione dell'acqua; chiusura automatica all'allontanamento o dopo 2,5 minuti di utilizzo continuo.

Doccia con portata costante di 5 litri al minuto.

Modello "T" alimentato con trasformatore di sicurezza da 220V/12 Vca. Modello "P" alimentato con due pile tipo C; un led rosso lampeggiante in continuo indica pile in esaurimento.

Dimensioni 1100 x 220 x 70.

Apparecchio certificato CE.



D526

PANNELLO DOCCIA ELETTRONICO A MURO WALL MOUNTED ELECTRONIC SHOWER PANEL

Wall-mounted shower column with infrared photocell control.

Column in 1.5 mm AISI 316 micro-blasted stainless steel with rounded corners.

Vandal-proof and anti-limescale shower head in cast brass.

Waterproof electronic control with photocells and stainless steel ON/OFF button.

If the photocells detect the user in the shower, the ON/OFF button opens or closes the water flow; it automatically shuts off when the user leaves or after 2.5 minutes of continuous use.

Shower with a constant flow rate of 5 liters per minute.

Model "T" powered by a 220V/12 VAC safety transformer.

Model "P" powered by two type C batteries; a continuously flashing red LED indicates low batteries.

Dimensions: 1100 x 220 x 70.

CE certified device.

D517/D518

DOCCIA CON DISPOSITIVO A MONETE COIN OPERATED ELECTRONIC SHOWER CONTROLS

I comandi doccia D517 e D518 funzionano tramite l'inserimento di una moneta di valore prefissato (da comunicare al momento dell'ordine). L'inserimento della moneta determina l'erogazione della quantità d'acqua predefinita dal gestore (da 8 a 32 litri).

- > Il comando elettronico a tenuta stagna e l'elettrovalvola completa di filtro e regolatore di portata (8 l/min), sono alloggiati in una scatola di acciaio inox AISI 304.
- > Il coperchio è dotato di serratura; la capienza del serbatoio è di oltre 100 monete.
- > Il circuito elettronico è alimentato a 12Vac.
- > Funzionamento con monete da 0,20 € o da 0,50 € predefinito.
- > A corredo trasformatore di sicurezza 230/12Vac.
- > Certificato CE.

SPECIFICHE TECNICHE:

- > Apertura: immediata all'inserimento della moneta
- > Acqua erogata per moneta: da 8 a 32 litri, tarato a 8 litri
- > Pressione di utilizzo: 1 – 10 bar
- > Portata: 8 l/min
- > Alimentazione: trasformatore 230/12Vac 6VA
- > Classe II IP65

Electronic shower controls D517 and D518 are operated through a coin whose value has to be specified when ordering. When the coin is inserted, the pre-arranged amount of water is delivered (from 8 to 32 l).

- > Watertight electronic infrared circuit and solenoid valve, complete with filter and flow regulator (8l/min), housed inside a 1mm-thick AISI 304 stainless steel box.
- > Cover fitted with a lock. Max. cap. of the box: 100 coins.
- > Electronic circuit powered by 12Vac.
- > Functioning with coins from € 0.20 or € 0.50 predefined.
- > Equipped with a 230/12Vac safety transformer.
- > CE certified.

TECHNICAL SPECIFICATIONS:

- > Operation: immediately after inserting the coin
- > Water delivered per coin: from 8 to 32 l, pre-adjusted at 8 l.
- > Operating pressure: 1 – 10 bar
- > Water flow: 8l/min
- > Supply: 230/12Vac 6VA transformer
- > Class II IP65



ARSC32/ARSC3

ARCO DOCCIA IN ACCIAIO INOX STAINLESS STEEL SHOWER ARCH

Gli archi con spruzzatori mod. ARSC 32 (2") e ARSC 3 (1/2") sono la soluzione doccia ideale per gli ingressi obbligati in piscina.

Arco con 5 spruzzatori nebulizzanti, struttura in tubo d'acciaio inox AISI 316, contropiastra con viti inox da avvitare nella base di cemento.

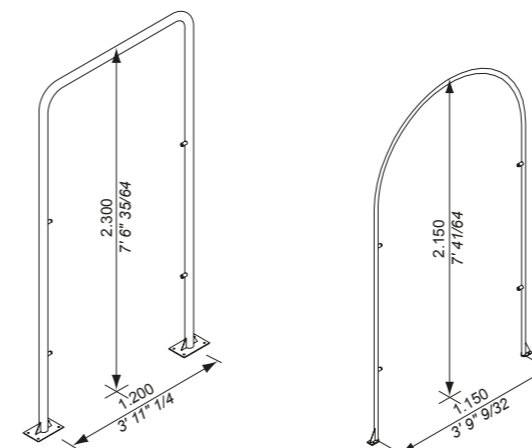
L'impianto idrico dell'acqua premiscelata deve essere eseguito con rete di ricircolo e nella progettazione occorre tenere presenti le portate dei singoli spruzzatori (8 litri al minuto).

The arch with sprayers ARSC 32 (2") and ARSC 3 (1/2") is the ideal solution for entrances to swimming pool areas.

It consists of an AISI 316 stainless steel tube with counter-plate be buried into the concrete base with stainless steel screws.

The arch is equipped with 5 vaporising sprayers.

To ensure perfect functioning, the water supply of premixed water has to be carried out through a circulating pump and the water flow of each single sprayer (8 l per minute) has to be taken into account during planning.



ARSC32

ARSC3

Arco da 2" con 5 spruzzatori
2" arch with 5 sprayers

ARSC32

completo di coppia staffe fissaggio
with brackets

Arco da 1/2" con 5 spruzzatori
1/2" arch with 5 sprayers

ARSC3

completo di coppia staffe fissaggio
with brackets



PC20

ARMADIETTO DI PILOTAGGIO CONTROL BOX

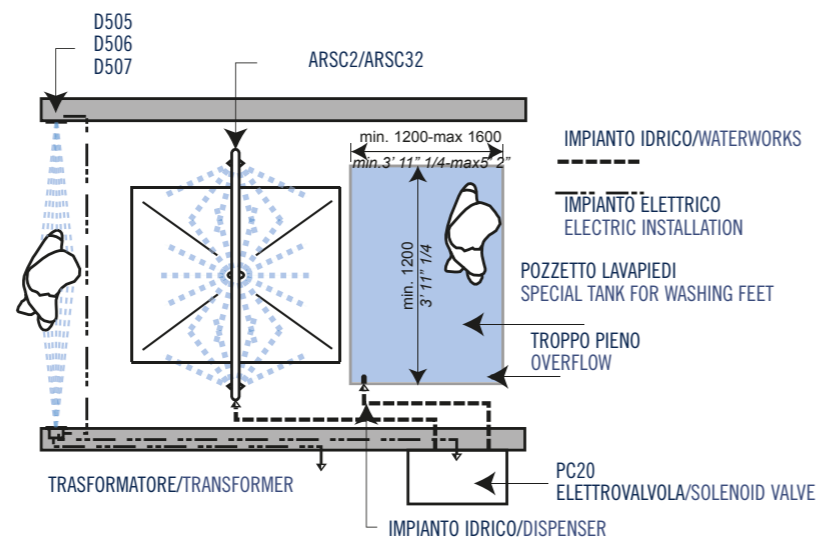
L'armadietto di pilotaggio, atto al dosaggio del disinfettante per la vasca lavapiedi è abbinabile ai comandi a barriera (D505- D506-D507), agli archi spruzzatori (ARSC3-ARSC32). Realizzato in vetroresina, viene fornito con filtro, valvole di non ritorno e pompa proporzionale per disinfettante già assemblati.

Il PC 20, munito di comando manuale per il primo riempimento della vasca lavapiedi, provvede successivamente in modo automatico, all'erogazione dell'acqua dagli archi non disinfettata e al rabbocco nella vasca lavapiedi con la soluzione di acqua e disinfettante ad ogni passaggio dell'utente, eliminando ogni spreco e garantendo allo stesso tempo igiene e pulizia. Il gruppo di pilotaggio assemblato è composto da nr. 2 rubinetti a sfera, filtro a cartuccia, pompa proporzionale di antimicotico, con valvola di non ritorno nell'ingresso della pompa stessa. Elettrovalvola da 1" per comando tunnel e lavapiedi.

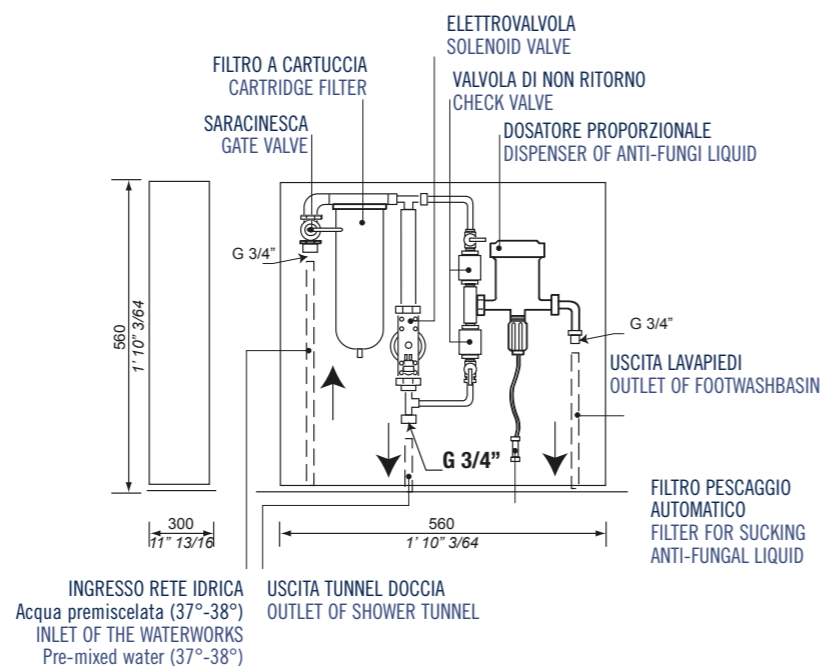
PC20 is a control box used for dosing the quantity of disinfectant of the special tank for washing feet.

It can be combined with barrier controls (D5605, D506, D507), shower arches (ARSC 32, ARSC 3) or shower tunnels (TUND 01, TUND 02). It is made of plastic reinforced by fibre glass and is complete with assembled filter, check valves and mixer pump for disinfectant. PC20 is equipped with manual control for filling up of the tank. When a user steps through the tunnel, non disinfected water flows out of the shower arches while the tank is filled up with a solution of water and disinfectant: this avoids any type of waste and ensures the highest hygiene.

The assembled control-box consists of n. 2 ball taps, one cartridge filter, one mixer pump for anti-fungi liquid with check valve on the inlet of the pump itself. Fitted with 1" solenoid valve for control of the shower tunnel and filling up of the tank.



Dosatore proporzionale/Dispenser of anti-fungi liquid					
Dosaggio Dosage		Portata Water flow		Pressione Pressure	
Min.	Max	Min.	Max	Min.	Max
0,2%	2%	20l/h	1500l/h	0,5 bar	5 bar



124

D505

COMANDO ELETTRONICO A BARRIERA ELECTRONIC BARRIER CONTROL

Il comando elettronico a barriera D505 è costituito da un unico circuito emettitore-ricevitore inserito in una colonna in acciaio inox AISI 316 da 1.5mm di spessore fissata a pavimento. Esso non ha bisogno di un catarifrangente ed è stato studiato per realizzare sistemi a barriera ai quali ci sia una zona di accesso al passaggio obbligato libera da ostacoli entro 2.5 metri. Il circuito è con tempo di ritardo regolabile da 1" a 10". Nella progettazione di passaggi obbligati per piscine ad uso pubblico può essere complemento di archi doccia (mod. ARSC 3 e ARSC 32). L'elettrovalvola da 3/4" in Poliammide 66 caricata con fibra di vetro ha incorporato il regolatore di portata da 0 a 120 l/min. > A corredo trasformatore di sicurezza da 230V/12Vac. > Certificato CE.

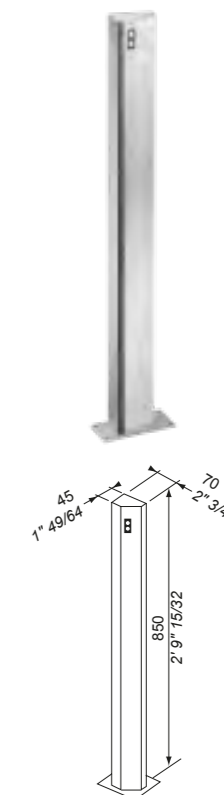
Electronic barrier control D505 consists of a single emitter/receiver circuit incorporated in a 1.5 mm thick AISI 316 stainless steel shower column fixed to the floor. It does not require a reflector and it has been specially devised for barrier control systems when there are no obstacles within an area of 2.5 m nearby the tunnel entrance. The delay time of the circuit is adjustable from 1" to 10". When planning shower tunnels for public swimming pools, D505 can be a complement to shower arches (mod. ARSC 3 and ARSC 32). The 3/4" solenoid valve in glass fiber reinforced polyamide 66 is fitted with a built-in flow regulator (0 - 120 l/min). > Equipped with 230V/12Vac safety transformer. > CE certified.

SPECIFICHE TECNICHE:

- > Apertura immediata.
- > Chiusura regolabile da 1" a 10" dall'allontanamento
- > Pressione di utilizzo: 2-10 Bar
- > Alimentazione: trasformatore 230/12Vac 10VA Classe II IP65
- > Portata a 3 bar: da 0 a 120 l/min.

TECHNICAL SPECIFICATIONS:

- > Water flow operation: immediate
- > Water flow interruption: adjustable from 1" to 10" when the user moves away
- > Operating pressure: 2-10 bar
- > Supply: 230/12Vac 10VA transformer Class II IP65
- > Water flow at 3 bar: from 0 to 120 l/min



per Mod. ARSC3-ARSC32
for Mod. ARSC3-ARSC32

D505/34T

12Vac

Il comando elettronico a barriera è costituito da un circuito emettitore e uno ricevitore inseriti in scatole d'acciaio inox da 1mm di spessore da incassare nel muro una di fronte l'altra; placche esterne in acciaio inox AISI304 da 2mm fissate con viti inox di tipo antivandalico (D506) o in due colonnine d'acciaio inox AISI 316 da 1.5mm di spessore, fissate a pavimento una di fronte l'altra (D507). I circuiti sono con tempo di ritardo regolabile da 1 a 10". Nella progettazione di passaggi obbligati per piscine ad uso pubblico può essere complemento di archi doccia (mod. ARSC 3 e ARSC 32). L'elettrovalvola da 3/4" in Poliammide 66 caricata con fibra di vetro ha incorporato il regolatore di portata da 0 a 120 l/min. > A corredo trasformatore di sicurezza da 230V/12Vac. > Certificato CE.

The electronic barrier control consists of an emitter circuit and a receiver circuit. The circuits can be either incorporated in 1mm-thick stainless steel boxes to be flush-mounted one opposite the other at the tunnel entrance with outer plates in 2mm-thick AISI 316 stainless steel fixed with vandal-proof screws (mod. D506) or inserted in two shower columns in 1.5 mm-thick AISI 304 stainless steel fixed to the floor in front of each other (mod. D507). The delay time of the circuits is adjustable from 1" to 10". When planning shower tunnels for public swimming pools, D505 can be a complement to shower arches (mod. ARSC 3 and ARSC 32). The 3/4" solenoid valve in fiber glass reinforced polyamide 66 is fitted with a built-in flow regulator (0 - 120 l/min). > Equipped with 230V/12Vac safety transformer. > CE certified.

SPECIFICHE TECNICHE:

- > Apertura immediata
- > Chiusura regolabile da 1" a 10" dall'allontanamento
- > Pressione di utilizzo: 2 - 10 bar
- > Alimentazione: trasformatore 230/12Vac 10VA Classe II IP65
- > Portata a 3 bar: da 0 a 120 l/min

TECHNICAL SPECIFICATIONS:

- > Water flow operation: immediate
- > Water flow interruption: adjustable from 1" to 10" when the user moves away
- > Operating pressure: 2 - 10 bar
- > Supply: 230/12Vac 10VA transformer Class II IP65
- > Water flow at 3 bar: from 0 to 120 l/min

Due comandi con elettrovalvola da 3/4"
N.2 shower controls with 3/4" solenoid valve

D506/34T

12Vac

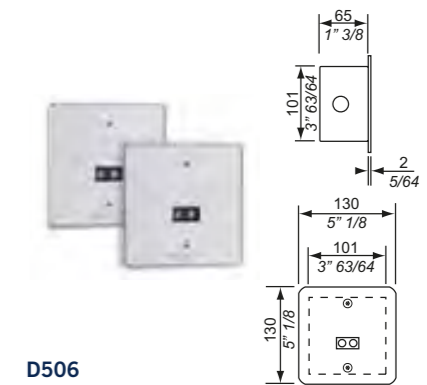
Due comandi con elettrovalvola da 3/4"
N.2 shower columns with 3/4" solenoid valve

D507/34T

12Vac

D506/D507

COMANDO ELETTRONICO A BARRIERA ELECTRONIC BARRIER CONTROL



D506



D507



**AUSILI PER DISABILI
EQUIPMENT FOR PEOPLE
WITH DISABILITIES**

VELA-L100

LAVABO ERGONOMICO CON MENSOLA IDRAULICA ERGONOMIC WASHBASIN WITH HYDRAULIC RECLINING BRACKET

VELA

Lavabo ergonomico in ceramica bianca, con fronte concavo, bordi arrotondati e appoggi per gomiti. Il lavabo è fissato a parete con la mensola idraulica modello L100, che lo rende reclinabile.

L100

Mensola reclinabile con sistema idraulico applicabile al lavabo modello VELA.

La struttura è in acciaio inox 2mm di spessore verniciato a fuoco con polveri epossidiche di colore bianco. È azionata da un pistone idraulico che permette di variare l'altezza del lavabo da 80 a 66 cm tramite l'apposita leva posta lateralmente in posizione facilmente accessibile.

È completa di pilettina, apposito sifone flessibile per l'applicazione al lavabo, e rubinetto d'arresto.

Pressione minima di utilizzo: 3 bar

VELA

Ergonomic washbasin in white ceramic with concave front, rounded edges and supports for the elbows. The washbasin is fixed to the wall using hydraulic bracket mod. L100 which makes it reclining.

L100

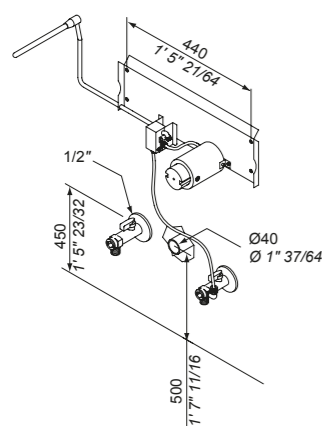
Special hydraulic reclining hinge which can be applied to washbasin mod. VELA.

Structure in 2mm-thick stainless steel with white oven-baked epoxy powder coated finish.

It is operated by a hydraulic ram which makes it possible to adjust the height of the washbasin from 80 to 66cm through an easily reachable lever placed on the left side.

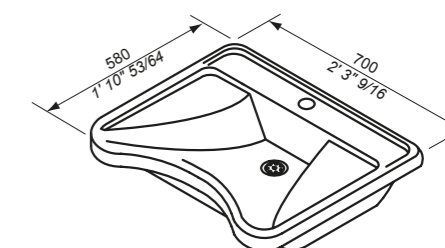
Complete with drain, flexible U trap for connection to the washbasin and stopcock.

Minimum operating pressure: 3 bar



ECOLAV

LAVABO ERGONOMICO ERGONOMIC WASHBASIN

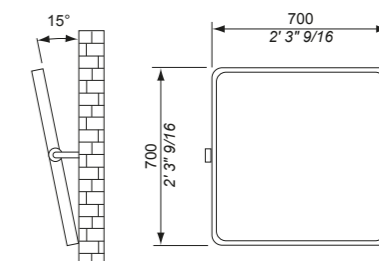


Lavabo ergonomico in ceramica bianca Ergonomic washbasin in white ceramic	ECOLAV
Sifone flessibile completo Flexible siphon	SIFO
Staffe di fissaggio Mod. ECOLAV Brackets Mod. ECOLAV	ECOSTAFF

REG

SPECCHIO RECLINABILE RECLINABLE MIRROR

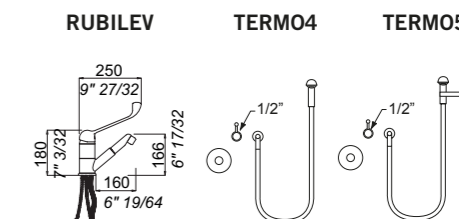
Reclinabile. Dimensioni 600x600 Recliner mirror. Size 600x600	REG/1
Fisso. Dimensioni 600x600 Fixed wall mirror. Size 600x600	REG/2



TERMO

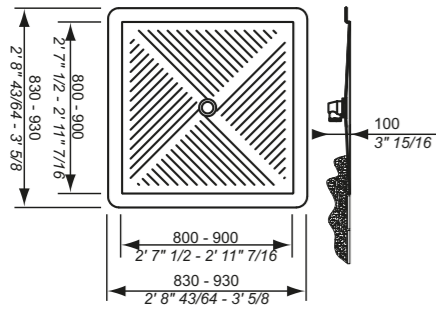
GRUPPO MISCELATORI MANUAL MIXERS

Ad incasso, miscelatore termostatico, rubinetto con leva clinica e doccetta bidet Flush-mounted thermostatic mixer, clinic lever tap, bidet shower head	TERMO4
Ad incasso, miscelatore termostatico, rubinetto con leva clinica e doccetta saliscendi Flush-mounted thermostatic mixer, clinic lever tap, hand shower head with slide rail	TERMO5
Miscelatore monocomando per lavabo, con leva clinica e doccetta estraibile Washbasin mixer with clinic lever tap and pull-out shower head	RUBILEV



DOC

PIATTO DOCCIA SHOWER TRAY



Piatto doccia per incasso a filo pavimento in vetroresina con piletta di scarico. È costruito con due strati di vetroresina da 2,5mm e la finitura è in gel-coat per sanitari con 50 barcol di durezza.

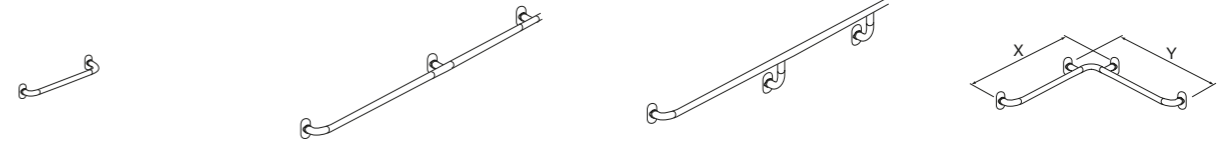
Flush-mounted shower tray in plastic reinforced by fibreglass with drain. Consisting of two layers of 2.5 mm-thick plastic reinforced by fibreglass. Finish in gel-coat for sanitary wares. Surface hardness: 50 barcol.

DOC01 800X800

DOC02 900X900

SOSTEGNI DI SICUREZZA PER DISABILI SAFETY BARS AND RAILS FOR PEOPLE WITH DISABILITIES

MANIGLIONE DI SICUREZZA COSTRUITO IN TUBO IN ALLUMINIO
CON RIVESTIMENTO TERMOPLASTICO BIANCO IGNIFUGO, Ø 35MM
SAFETY GRAB BAR IN STEEL COATED WITH WHITE FIRE RETARDANT THERMOPLASTIC RESIN. Ø 35MM



MANIGLIONE GRAB BAR

2070 / A - L = 1000mm.
2070 / B - L = 800mm.
2070 / C - L = 600mm.

CORRIMANO C1 C1 HAND RAIL

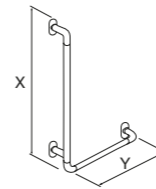
C1 / A - L = 3000mm.
C1 / B - L = 2000mm.
C1 / C - L = 1500mm.

CORRIMANO HAND RAIL

CH / A - L = 3000mm.
CH / B - L = 2000mm.
CH / C - L = 1.500mm.

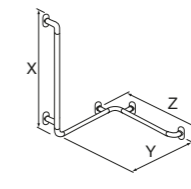
CORRIMANO HAND RAIL

C2 / A - X 1000 + Y 1000mm.
C2 / B - X 1000 + Y 500mm.
C2 / C - X 800 + Y 800mm.



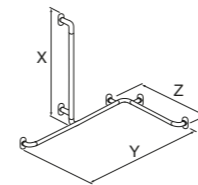
CORRIMANO HAND RAIL

C3 / A - X 800 + Y 600mm.
C3 / B - X 700 + Y 600mm.
C3 / C - X 700 + Y 500mm.



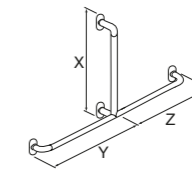
CORRIMANO HAND RAIL

C4 / A - X 900 + Y 700 + Z 700mm.
C4 / B - X 800 + Y 750 + Z 700mm.
C4 / C - X 700 + Y 700 + Z 500mm.



CORRIMANO HAND RAIL

C5 / A - X 900 + Y 1300 + Z 700mm.
C5 / B - X 800 + Y 1100 + Z 700mm.
C5 / C - X 700 + Y 1000 + Z 500mm.



CORRIMANO HAND RAIL

C6 / A - X 800 + Y 500 + Z 500mm.
C6 / B - X 800 + Y 600 + Z 600mm.
C6 / C - X 800 + Y 1000 + Z 500mm.



PIANTANA GRAB BAR

Piantana di sostegno verticale con fissaggio pavimento/parete/soffitto. Vertical grab bar to be fixed onto floor/wall/ceiling.

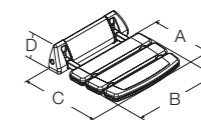
P1 / A - h. 3000mm.
P1 / B - h. 2700mm.



PIANTANA GRAB BAR

Piantana di sostegno verticale con fissaggio pavimento/parete/parete. Vertical grab bar to be fixed onto floor/wall/wall.

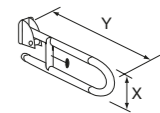
P2 / A - h. 2500mm.
P2 / B - h. 2000mm.
P2 / C - h. 1800mm.



SEGGIOLINO RIBALTABILE FOLDING SEAT

Seggiolino ribaltabile per doccia in ABS igienico ed alluminio ricoperto. Folding seat for showers in hygienic ABS and coated aluminium.

Q6 A = 240 B = 350 C = 337 D = 105



IMPUGNATURA SAFETY ARM

Impugnatura di sicurezza ribaltabile con portarotolo. Folding safety arm equipped with a roll-holder for toilet paper.

S3 - X+Y= 190+700mm.



**PORTE, PORTE AUTOMATICHE,
PARETI MODULARI
DOORS, AUTOMATIC DOORS,
CUBICLES**

SIPARIO

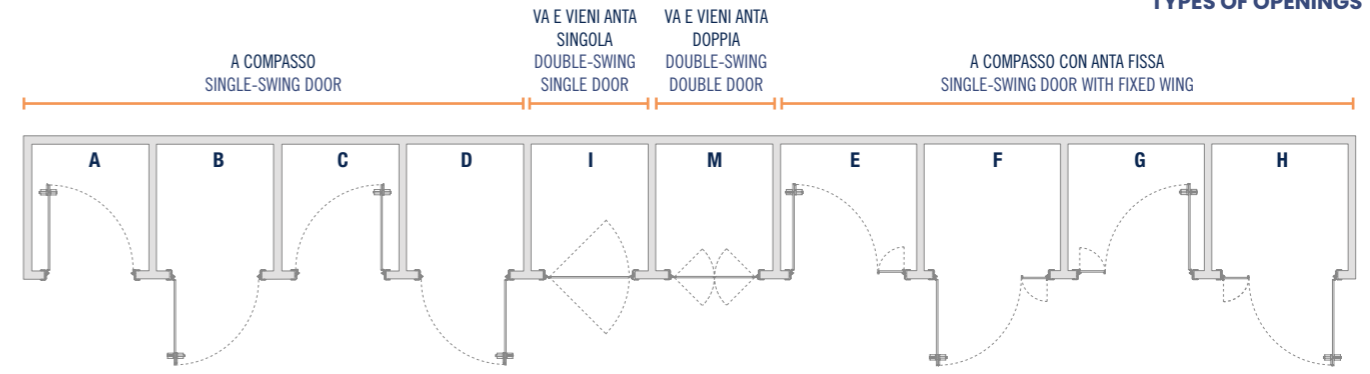
PORTE IN HPL
DOORS IN HPL

Porte esteticamente moderne, funzionali ed efficienti, in grado di soddisfare più utenti con esigenze diverse. I prodotti devono essere facili da pulire, per garantire il rispetto delle norme igieniche, senza rinunciare alla varietà cromatica che rende gli ambienti gradevoli ed accoglienti. Le porte sono realizzate in laminato HPL da 14mm di spessore e l'imbotte è in alluminio anodizzato di colore argento (optional: verniciato nei colori RAL). Soema ha ottenuto dalla lavorazione di questi materiali la linea di porte SIPARIO in HPL, abbinabili a box, armadietti, panche, ecc... valorizzando la funzionalità e il design degli spazi.

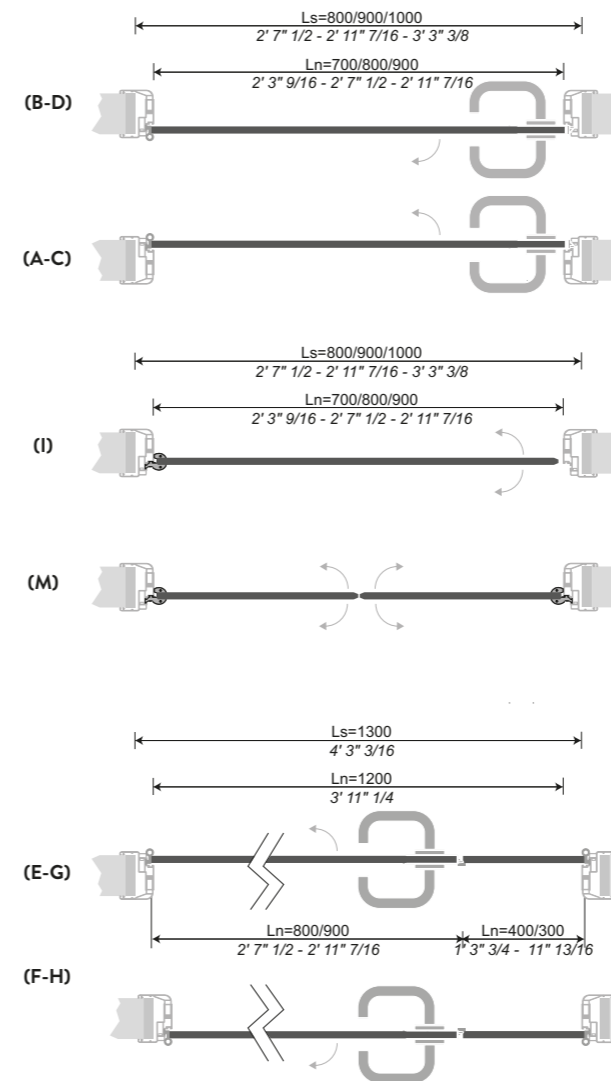
Aesthetically modern, functional and efficient doors, capable of satisfying multiple users with different needs. Products are required to be easy to clean, compliant with sanitary standards and available in a wide range of colours in order to suit any environment. The doors are made of 14mm thick laminate with a silver-coloured anodised aluminium frame (optional: in RAL colours, on request). Soema has obtained the SIPARIO line in HPL, which can be combined with boxes, lockers, benches, etc., from the processing of these materials to embellish the functionality and design of spaces.



TIPI DI APERTURA TYPES OF OPENINGS

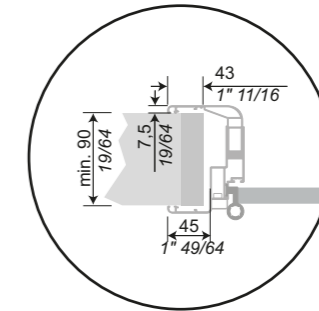


Soluzioni di aperture Sipario HPL Types of openings Sipario HPL



Le misure dei fori muro si intendono comprese di falso telaio in legno (tolleranza ± 10) in fase d'ordine indicare anche lo spessore (Ss) del muro finito (compreso rivestimento); non deve essere inferiore a 90mm. Le larghezze delle spallette non devono essere inferiori a 55mm. Il rivestimento deve arrivare a filo falso telaio. Altezza foro muro (Hs): deve essere 2140mm e la relativa luce porta (Hn=He) è 2100mm

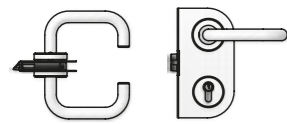
The sizes of the wall holes include the wooden false frame with a tolerance of ± 10 mm. When ordering, please specify the width thickness (Ss) of the finished wall (coating included) which must not be less than 90mm. The widths of the wall reveals must not be less than 55mm. The coating must be flush to the false frame. Height of the wall hole (Hs): 2140mm. Height of the door opening (Hn=He): 2100mm



LEGENDA / LEGEND

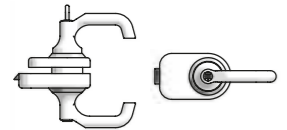
LS = larghezza foro muro / width of the wall hole
HS = altezza foro muro/height of the wall hole
SS = spessore muro (compreso rivestimento) / thickness of the wall (coating included)
LN = larghezza nominale porta / nominal width of the door
HN = altezza nominale porta / nominal height of the door
LE = larghezza passaggio effettiva / real width of the passage
HE = altezza passaggio effettiva / real height of the passage

CERNIERE, SERRATURE E MANIGLIE PER TIPOLOGIE A COMPASSO STANDARD
HINGES, LOCKS AND HANDLES FOR STANDARD SINGLE SWING DOORS



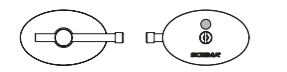
maniglia in acciaio inox (fin. scotch brite)
 stainless steel handle (scotch brite finish)
B1 > chiave-chiave/key-key
B2 > libero-occupato/free-engaged
B3 > chiave-nottolino/key-pawl lock

Serratura ergonomica in acciaio inossidabile AISI 304 20/10 finitura scotch brite completa di scrocco. Applicabili a tutte porte con apertura a compasso. Fornita standard con cerniere piane in alluminio anodizzato con bussole autolubrificanti.



maniglia in alluminio (finitura argento)
 aluminium handle (silver finish)
A1 > chiave-chiave/key-key
A2 > libero-occupato/free-engaged
A3 > chiave-nottolino/key-pawl lock

Serratura ergonomica in alluminio finitura argento completa di scrocco. Applicabili a tutte le porte con apertura a compasso. Fornita standard con cerniere piane in alluminio anodizzato con bussole autolubrificanti.



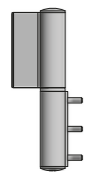
chiusura a leva in acciaio inox
 stainless steel lever
C1 > a leva libero-occupato free-engaged
C2 > a leva libero-occupato per disabili free-engaged for people with disabilities

Serratura antivandalo in acciaio inox libero/occupato, con evidenziatore esterno su placca ovale e possibilità di apertura di emergenza con moneta o cacciavite, incassata a filo-porta. Applicabili a tutte le porte con apertura a compasso. Fornita standard con cerniere in alluminio auto accostanti a elica incassate nello spessore, montate senza viti, accostamento automatico della porta fino a circa 10 cm, per permettere l'apertura della porta senza maniglia esterna.

Vandal-proof free/engaged flush door lock in stainless steel with outer highlighter on oval plate and possibility of emergency opening with coin or screwdriver. It can be assembled on all types of single-swing doors. Regularly supplied with self-closing aluminium hinges encased in the door thickness and assembled without screws. Automatic approach of the door up to about 10 cm so as to open it without external handle.



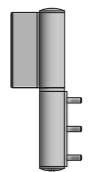
cerniera autochiudente 90°
 self closing hinged 90°



cerniera piana
 flat hinged



cerniera autochiudente 150°
 self closing hinged 150°



cerniera autoaccostante
 self return hinged

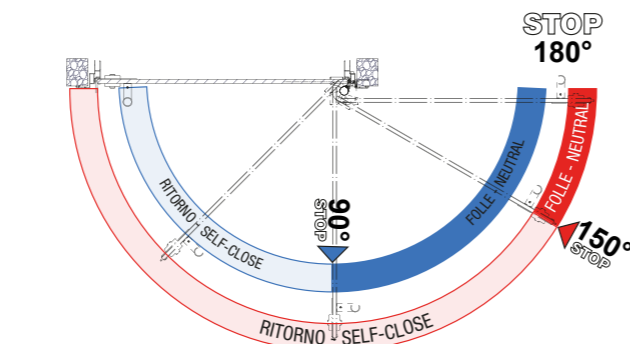


cerniera autochiudente 150°
 self closing hinged 150°

0° - 150°
RITORNO - SELF-CLOSE
 150° - 180°
FOLLE - NEUTRAL

cerniera autochiudente 90°
 self closing hinged 90°

0° - 90°
RITORNO - SELF-CLOSE
 90° - 180°
FOLLE - NEUTRAL



OPTIONAL

Sistema 3-D3 (solo per porte a battente singola anta tip. A-B-C-D):

- > Maniglione singolo in acciaio (lato a tirare).
- > Serratura chiave/chave senza scrocco.
- > Cerniere autochiudenti con molla.

Cerniere Autoaccostanti a molla

- > Cerniere con placche in acciaio inox con meccanismo eccentrico a molla.

Fornite standard nelle porte con apertura a Vento, sono applicabili anche alle porte con apertura a battente escluse le tipologie E-F-G-H.

Chiudiporta aereo

- > Applicabile a tutte le porte con apertura a battente (A-B-C-D-E-F-G-H).

Oblo

- > Tondo (singolo).
- > Ovale (doppio).

Maniglione Antipanico

- > Maniglione antipanico per apertura veloce a spinta, applicabile su porte a battente (B-D-F-H) e con serratura B2.

Maniglione di sicurezza 2070C

- > Maniglione di sicurezza (applicabile su porte a battente con apertura esterna).

Pittogramma

- > Incisi sull'anta
- > Realizzati in pvc adesivo attaccati esternamente su una delle due facce.

Griglia di areazione

- > Ottenuta da 9 feritoie sull'anta di dimensione 560x230

Ante rialzate da terra

- > Per areazione di altezza 20/30/100/150/200mm non applicabile a porte E-F-G-H.

Maniglione verticale singolo o doppio

- > Maniglione in acciaio inox lungo 460mm.

Cerniere Autoaccostanti a elica

- > Cerniere in alluminio anodizzato con bussole autolubrificanti. Fornite standard nelle porte con serratura a leva (C1-C2), sono applicabili a tutte le porte con apertura a compasso e serratura a Maniglia (A1-A2-A3-B1-B2-B3).

OPTIONAL

3-D3 System (only for single-door hinged doors types A-B-C-D):

- > Single steel grab bar (on the pull side)
- > Key/key without spring latch lock
- > Self-closing spring hinges

Self-closing spring hinges

- > Hinges with plates in stainless steel and eccentric spring mechanism. Regularly supplied with double swing doors, they can also be assembled on hinged doors except on types E-F-G-H

Overhead door closer

- > to be assembled on all hinged doors (A-B-C-D-E-F-G-H)

Porthole

- > Round (single)
- > Oval (double)

Anti-panic grab bar

- > Anti-panic grab bar for fast push opening to be assembled only on hinged doors (B-D-F-H) with lock B2

Safety grab bar 2070C

- > Safety grab bar (to be assembled on hinged doors with outward opening).

Pictograms

- > engraved on the door
- > in adhesive pvc attached on one of the two outer faces

Ventilation grid

- > obtained from 9 slits on the door size 560x230

Doors raised from the floor

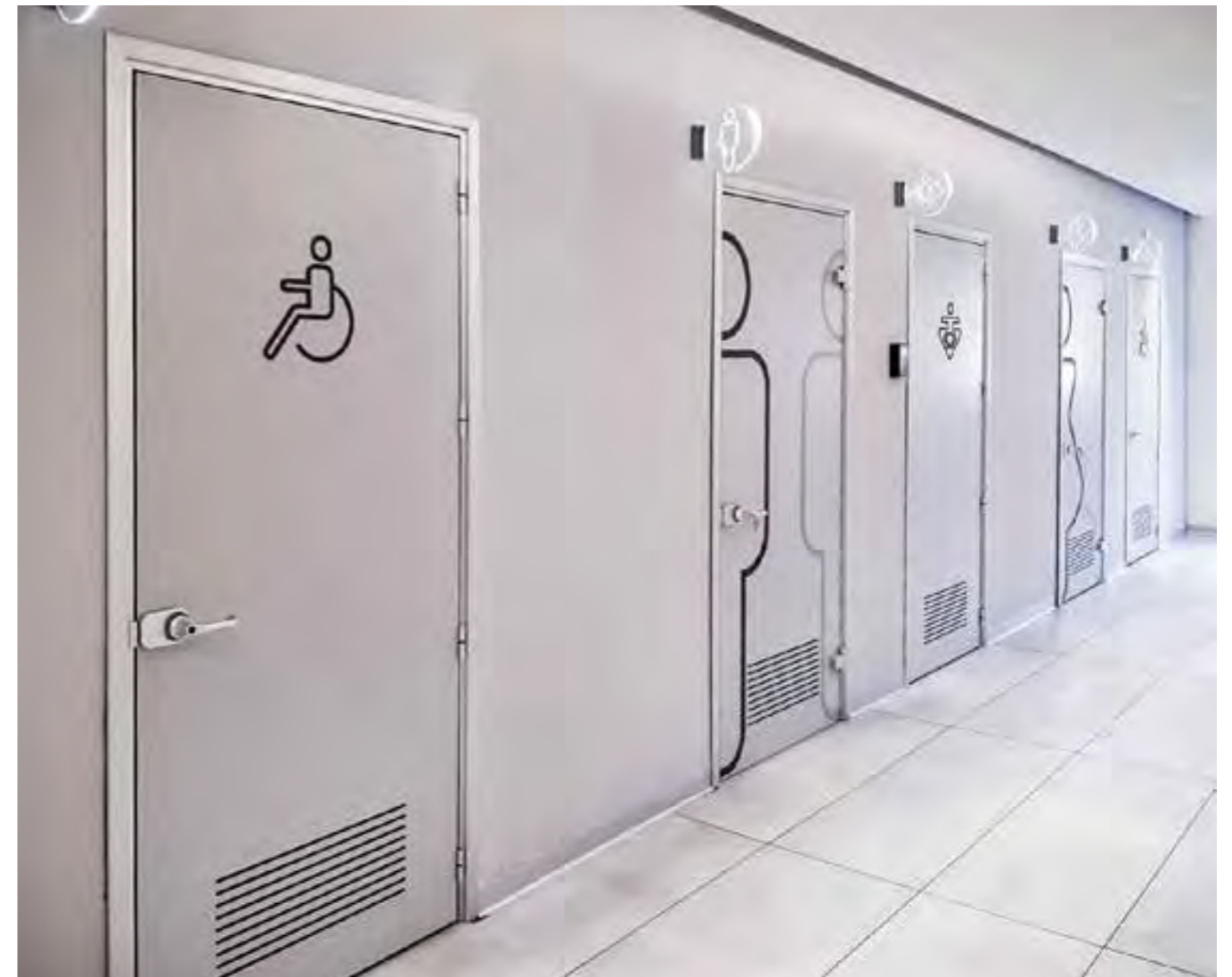
- > for ventilation (height 20/30/100/150/200mm), not suitable for doors E-F-G-H

Single or double vertical grab bar

- > stainless steel grab bar (length 460mm)

Self-closing screw hinges

- > Hinges in anodized aluminium with self-lubricating bushings. Regularly supplied with doors with lever lock (C1-C2), they can also be assembled on all types of single swing doors with handle lock (A1-A2-A3-B1-B2-B3)



SIPARIO COLOUR GLASS

PORTE IN VETRO
DOORS IN GLASS

Le porte della serie Sipario Colour Glass sono adatte per chi ama ambienti luminosi: una linea moderna, resistente al graffio, colorata e luminescente. I pannelli sono in vetro 5+5 mm temperato, verniciato (colori RAL) e accoppiato a caldo, o in vetro temperato monolito (10mm) acidato.

Le proprietà di questo materiale, delicato eppure robusto, permettono il suo utilizzo negli ambienti pubblici con risultati sempre armoniosi e di grande impatto estetico.

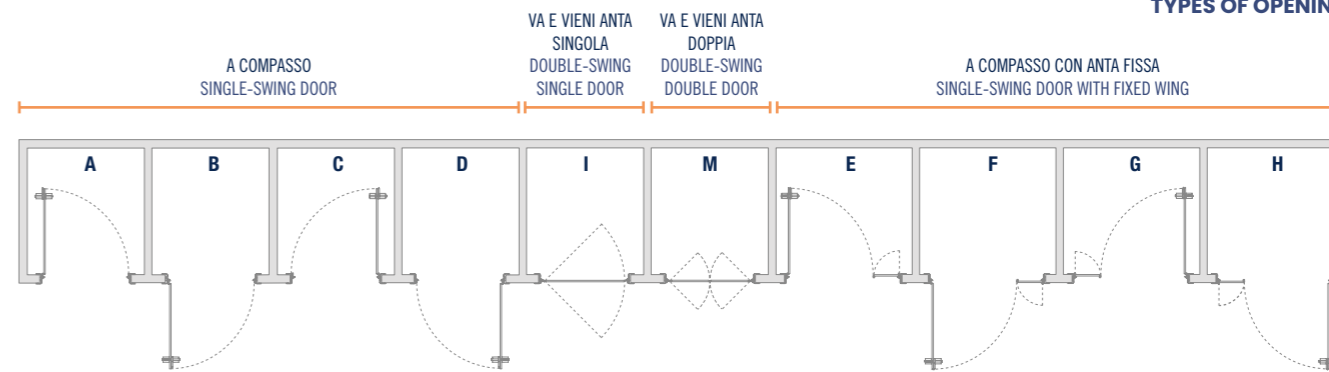
Le porte a compasso e scorrevoli della linea Colour Glass, con l'evoluzione raggiunta nei serramenti e l'utilizzo per la struttura di un materiale come l'alluminio, contribuiscono ad impreziosire gli spazi migliorandone la funzionalità e il design.

Sipario Colour Glass series doors are suitable for anyone who loves bright environments: a modern, scratch-resistant line, colours and luminescence. The panels are in tempered glass painted (in RAL colours) and hot glued (thickness: 5+5mm) or in a single panel of acid-etched, tempered glass (10mm).

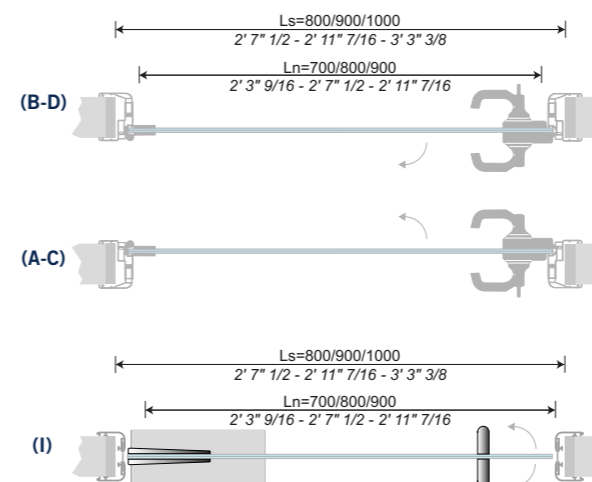
The properties of this delicate yet strong material are ideal for use in public places in order to make them more stylish and harmonious. The swing and sliding doors of the Colour Glass line, with the high degree of evolution reached and the use of material such as aluminium for the door structure contribute to decorate the surrounding spaces by improving functionality and design.



TIPI DI APERTURA TYPES OF OPENINGS



Soluzioni di aperture Sipario Colour Glass Types of openings Sipario Colour Glass



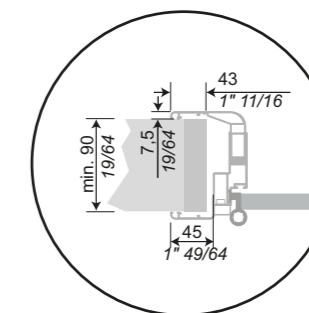
Va & Vieni con Chiudiporta a terra (senza serratura) con doppio maniglione verticale in acciaio.

Double-swing double door with floor door closers (without lock) and vertical double handle in steel.

Le misure dei fori muro si intendono comprese di falso telaio in legno (tolleranza ± 10) in fase d'ordine indicare anche lo spessore (Ss) del muro finito (compreso rivestimento); non deve essere inferiore a 90mm. Le larghezze delle spallette non devono essere inferiori a 55mm. Il rivestimento deve arrivare a filo falso telaio. Altezza foro muro (Hs): deve essere 2140mm e la relativa luce porta (Hn=He) è 2100mm.

The sizes of the wall holes include the wooden false frame with a tolerance of ± 10 mm. When ordering, please specify the width thickness (Ss) of the finished wall (coating included) which must not be less than 90mm.

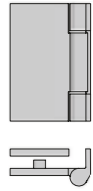
The widths of the wall reveals must not be less than 55mm. The coating must be flush to the false frame. Height of the wall hole (Hs): 2140mm. Height of the door opening (Hn=He): 2100mm.



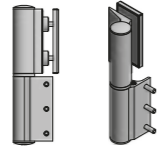
LEGENDA / LEGEND

- LS = larghezza foro muro / width of the wall hole
- HS = altezza foro muro/height of the wall hole
- SS = spessore muro (compreso rivestimento) / thickness of the wall (coating included)
- LN = larghezza nominale porta / nominal width of the door
- HN = altezza nominale porta / nominal height of the door
- LE = larghezza passaggio effettiva / real width of the passage
- HE = altezza passaggio effettiva / real height of the passage

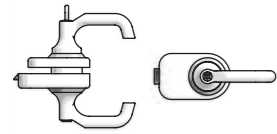
CERNIERE, SERRATURE E MANIGLIE PER TIPOLOGIE A COMPASSO STANDARD
HINGES, LOCKS AND HANDLES FOR STANDARD SINGLE SWING DOORS



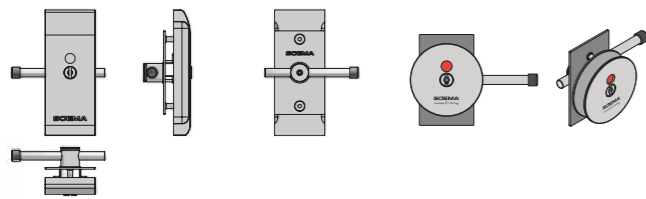
cerniera piana in alluminio anodizzato
 Flat hinged in anodized aluminium



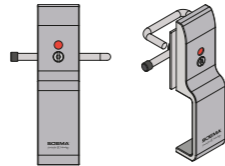
cerniera autochiudente
 self closing hinged



Maniglia in alluminio anodizzato brillantato
 Handle in anodized aluminium
A1 > chiave-chiave/key-key
A2 > libero-occupato/free-engaged
A3 > chiave-nottolino/key-pawl lock



Chiusura a leva in alluminio anodizzato brillantato
 Lever lock in polished anodized aluminium



Chiusura a leva per disabili in alluminio anodizzato brillantato
 Lever lock in polished anodized aluminium for people with disabilities

OPTIONAL

Sistema con chiudiporta a terra su porta va e vieni:

> Maniglione doppio in acciaio

Sistema con chiudiporta a terra su porta a battente:

> Maniglione singolo in acciaio (lato a tirare)

Chiusura Chiave/Chiave

> Chiusura chiave/chiave senza scrocco per porte con chiudiporta a terra

Visiva

> 4 fasce trasparenti intercalate da fasce colorate

Doppia visiva

> 4+2 fasce trasparenti intercalate da fasce colorate su due altezze diverse

Maniglione di sicurezza in acciaio

> Maniglione di sicurezza in acciaio (applicabile su porte a battente con apertura esterna)

Pittogramma

> Inseriti all'interno dello spessore del vetro su una delle due facce
 > Realizzati in pvc adesivo attaccati esternamente su una delle due facce

Decorazioni nello spessore del vetro

> Realizzate attraverso stampa del vetro prima che sia accoppiato

Griglia di areazione

> Realizzabile solo rialzando la base dell'anta 20/30/100/150/200mm

Maniglione verticale singolo o doppio

> Maniglione in acciaio inox lungo 460mm

OPTIONAL

System with floor spring door closer on double-swing double door:

> Double steel grab bar

System with floor spring door closer on hinged door:

> Single steel grab bar (on the pull side)

Key/Key lock

> Key/key without spring latch lock for doors with floor spring door closer

Viewing

> 4 transparent strips alternating with colored strips

Double viewing

> 4+2 transparent strips alternating with colored strips on two different heights

Safety steel grab bar

> Safety steel grab bar (to be assembled on hinged doors with outward opening)

Pictograms

> Inserted inside the glass thickness

> In adhesive pvc attached on one of the two outer faces

Decorations on the glass thickness

> Made by printing the glass before it is glued

Ventilation grid

> Possible only by raising the lower part of the door (20/30/100/150/200mm)

Single or double vertical grab bar

> Stainless steel grab bar (length 460mm)



SIPARIO - SLIDING DOORS

PORTE SCORREVOLI IN HPL O IN VETRO
SLIDING DOORS IN HPL OR IN GLASS

Porte con imbotti realizzati con profilo in lega di alluminio 6060 T5 anodizzato di colore argento, adattabile a qualsiasi spessore del muro con un minimo di 90 mm.

Il pannello delle porte può essere realizzato:

- in laminato stratificato massello da 14 mm, antigraffio, con finitura decorativa esterna colorata a scelta della committenza;
- in vetro temperato e accoppiato 5+5mm (COLOUR GLASS).

Completo di maniglie verticali e serratura inox a leva tipo handi per l'HPL e di maniglia in alluminio con serratura inox a leva tipo handi integrata per il vetro (COLOUR GLASS).

Guida di scorrimento in profilato estruso di alluminio anodizzato e ruote in nylon rinforzato.

Doors with frames in aluminium alloy 6060 T5 anodised and silver-coloured, suitable for any wall thickness with a minimum of 90 mm.

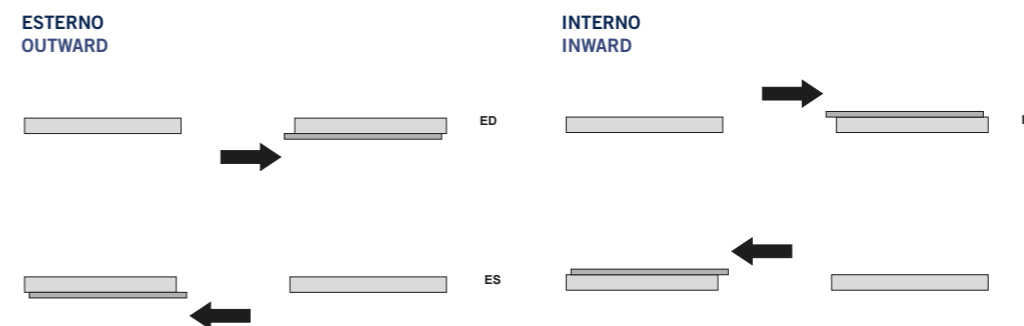
The door panel can be in:

- in 14 mm solid stratified, scratch-proof laminate with an external decorative finish, in colour chosen by the client;
- in tempered and glued glass 5+5mm (COLOUR GLASS).

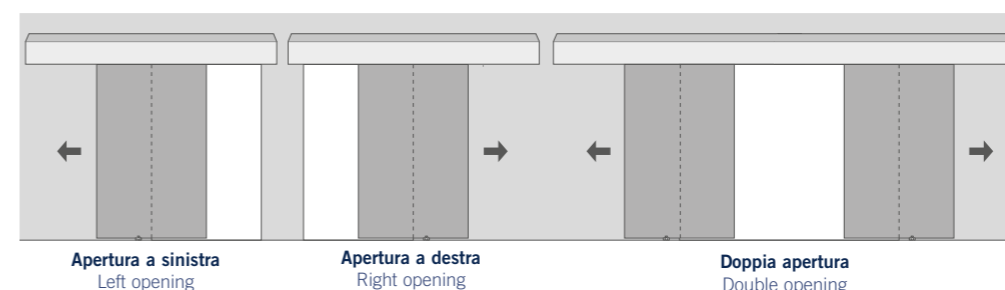
With vertical handles and stainless steel with handi type lever lock for HPL and aluminium handle with handi type lever lock integrated for glass (COLOUR GLASS).

Sliding guide in extruded anodised aluminium profile and wheels in reinforced nylon.

SENSI DI APERTURA OPENING DIRECTION



TIPI DI APERTURA OPENING TYPES



HPL

- > Maniglie verticali
- > Maniglie verticali e serratura inox a leva tipo handi

HPL

- vertical handles
- vertical handles and stainless steel handi type lever lock

VETRO

- > Maniglie verticali
- > Maniglia in alluminio con serratura inox a leva tipo handi integrata

GLASS

- vertical handles
- aluminium handle with integrated stainless steel handi type lever lock

IMBOTTE

- > Al-Hpl-Al, imbotte con cornici esterne in alluminio anodizzato e parte di compensazione in hpl

FRAMES

- Al-HPL-Al, external frames in anodised aluminium and compensation part in HPL



COPERNICO

PORTE AUTOMATICHE CON SISTEMA NO-TOUCH AUTOMATIC DOORS WITH NO-TOUCH SYSTEM

L'assenza di contatto è l'essenza di Soema che, da oltre 35 anni, garantisce la nostra salute perfezionando in ogni progetto il concetto di igiene.
COPERNICO è la prima porta automatica no-touch applicata a pannelli sottili:

- Sistema automatico per apertura e chiusura porte con sensore.
- Un'unica soluzione a portata di tutti:
- Apertura d'emergenza interna ed esterna,
- Sistema di frizione anti schiacciamento,
- Blocco apertura per le pulizie.
- Disponibile in abbinamento con le linee di pareti modulari OPERA, IMPERIAL GLASS e IMPERIAL GRES

Sistema No-Touch:

- Massima accessibilità (disabili e bambini)
- Ideale per ambienti pubblici
- Miglior sistema per ridurre il rischio di contagio.

Absence of contact is the essence of Soema, which, for over 35 years, has guaranteed our health by perfecting the concept of hygiene in every project.

COPERNICO is the first no-touch automatic door applied to thin panels:

- Automatic door opening and closing system with sensor.
- A single solution accessible to everyone:
- Internal and external emergency opening,
- Anti-crush clutch system,
- Opening lock for cleaning.
- Available in combination with OPERA, IMPERIAL GLASS, and IMPERIAL GRES cubicles.

No-Touch System:

- Maximum accessibility (disabled and children)
- Ideal for public spaces
- Best system for reducing the risk of contagion.



Sistema automatico per apertura e chiusura porte con sensore.
Opening and closing automatic system for doors with sensor.



Sistema di frizione per impedire infortuni.
Safety clutch system.



Sensore di rilevamento persona interno.
Internal person detection sensor.



Apertura d'emergenza esterna.
External emergency opening



Apertura d'emergenza interna.
Internal emergency opening



CARATTERISTICHE TECNICHE:

- > Sensore di rilevamento persona interno
- > Regolazione della velocità e forza di rotazione
- > Meccanismo di motorizzazione coperto da carter sagomato
- > Sistema di frizione per impedire infortuni
- > Possibilità di utilizzo in modalità manuale

TECHNICAL CHARACTERISTICS:

- > Internal person detection sensor
- > Speed and straight rotation adjustment
- > Mechanism covered by a designed cover
- > Safety system to prevent accidents
- > Manual mode available

Inquadra il QR code per visualizzare il video e la scheda tecnica del prodotto:



Scan the QR code to view the product video and data sheet:



IMPERIAL GLASS PAVIMENTO/SOFFITTO IMPERIAL FULL HEIGHT

PARETI DIVISORIE IN VETRO GLASS PARTITION CUBICLES

Soema ha studiato una nuova soluzione per spazi igienici ad alta affluenza: Colour Glass Imperial. Le nuove pareti divisorie in vetro sono pavimento-soffitto e senza ferramenta visibile sulla parte frontale. Si tratta di un'intelligente soluzione combinata di artigianato tecnologico che si avvale delle caratteristiche igieniche del vetro, dell'impatto dei colori e della vivacità della luce attraverso la semplicità del design che consente di gestire ogni spazio in modo creativo con una singolare prospettiva visiva.

Per la realizzazione di Colour Glass Imperial utilizziamo colori RAL a base d'acqua ed una sostanza collosa atossica per collegare insieme i pannelli in vetro e per supportare gli elementi in lega di alluminio anodizzato garantendo la massima sicurezza e il rispetto dell'ambiente.

Tutta la ferramenta, le barre stabilizzatrici e gli accessori sono progettati, testati e prodotti per l'utilizzo in spazi igienici ad alta frequentazione.
> Optional: indicatore luminoso libero/occupato a LED in ciascuna porta (per aree ad alta frequentazione).

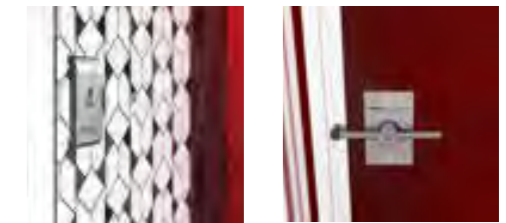
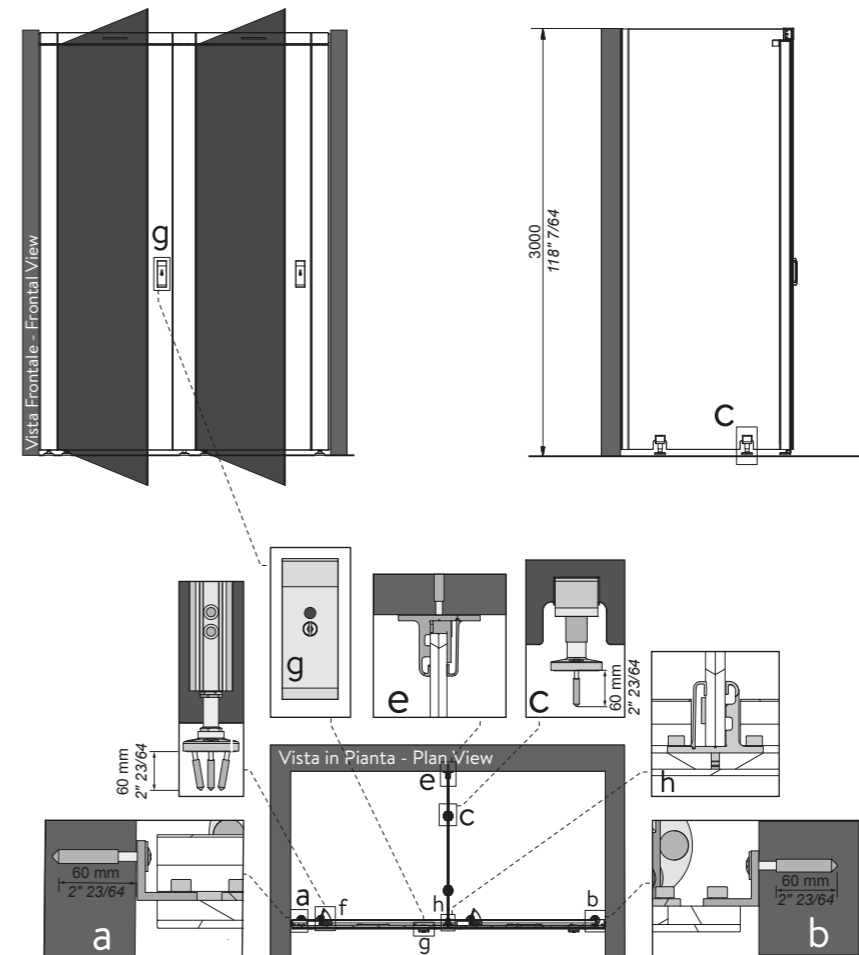
Soema designed a new solution for high traffic sanitary areas: Colour Glass Imperial. The new glass partition boxes are floor to ceiling and without visible hardware on the front.

It is an intelligent solution combined with technological handicraft which avails of the hygienic characteristics of glass, the impact of the colours and the brightness of light through simple design that allows creative management of every space with a single visual prospective.

To create Colour Glass Imperial we use water-based RAL colours with a non-toxic gluey substance to join the glass panels together and to support the anodised aluminium alloy elements, guaranteeing maximum safety and respect for the environment.

All the hardware, the stabiliser bars and the accessories are designed, tested and produced for use in high traffic sanitary areas.

> Optional: free/engaged LED light indicator on each door (for high traffic areas).



Disponibili quattro tipi di maniglie in alluminio massiccio. Serratura interna a leva in acciaio INOX AISI 316; segnalatore libero/occupato con possibilità di apertura di emergenza dall'esterno integrato nella maniglia esterna. Four types of handles available in solid aluminium. Internal lever lock in AISI 316 stainless steel; free/engaged indicator with the possibility of emergency opening from outside integrated in the outer handle.



Indicatore libero/occupato a LED visibile a distanza. Una striscia luminosa è inserita sopra alla porta e cambia colore, dal verde al rosso, quando viene bloccata la porta. Free/engaged LED indicator visible from a distance. A light strip is inserted over the door which changes colour, from green to red, when the door is locked.

Fissaggio piedino/pavimento (C). Altezza vetro da terra 30mm con possibilità di variazione di +/-15mm. Leg/floor fastening (C). Glass height off ground 30mm with variation possibility +/-15mm.

LA STRUTTURA CHE OSPITERÀ L'INSTALLAZIONE DEL BOX, QUALORA NECESSARIO, DOVRÀ ESSERE ADEGUATAMENTE RINFORZATA.
THE STRUCTURE HOSTING BOX INSTALLATION, IF NECESSARY, SHOULD BE ADEQUATELY REINFORCED.

CARATTERISTICHE GENERALI:

Pareti divisorie pavimento/soffitto in vetro extra chiaro verniciato temperato e accoppiato, con profili in alluminio non a vista. Altezza massima circa 3m.

CARATTERISTICHE TECNICHE:

- > Sistema avvitato unicamente a muro e a pavimento, scollegato dal soffitto al quale si può accostare; è autoportante, altamente stabile e rigido.
- > La parete frontale è continua, completamente planare senza nessun elemento di fissaggio o sostegno a vista. I tramezzi sono realizzati con vetro extra chiaro spessore 6+6mm temperati, verniciati e incollati con resina Hot Melt Polyurethane.
- > Porte e paretine della facciata anteriore in vetro extra chiaro spessore 8+5mm temperati, verniciati, incollati con resina Hot Melt Polyurethane. Porte auto-chiudenti con cerniere ad olio prodotte da Soema con regolazione della velocità di chiusura, fermo di rotazione in apertura a 110°, possibilità di scelta tra 4 differenti maniglie esterne in alluminio con indicatore libero/occupato, chiusura interna con leva in acciaio inox AISI 316 e apertura di emergenza, porta sempre aperta oltre i 90°. Profili e piedi di fissaggio in alluminio anodizzato lega 6060-T5, altezza piedini 30mm.
- > Possibilità di scegliere vernici ad acqua, nella gamma RAL, per la colorazione delle facce interne del vetro incollato.
- > Possibilità di predisporre i tramezzi per il montaggio di maniglioni e/o distributori con bussole speciali inserite nello spessore del vetro senza fori passanti.

FINITURE PROFILI:

Profili e ferramenta: Anodizzato argento.
> Optional profili e ferramenta: brillantati, anodizzati titanio o verniciati RAL a scelta con vernici epossidiche a polvere.
Profili a terra sotto ai tramezzi possono essere installati dietro richiesta specifica, per box doccia o altro.

FINITURE PANNELLI:

Colore vetri RAL a scelta, possibilità di differenziare colore interno da quello esterno.
> Optional colore vetri: parte esterna disegnata con sistema di grafica digitalizzata personalizzata.

GENERAL CHARACTERISTICS:

Floor to ceiling partition boxes in extra clear, painted, tempered and glued glass, with concealed aluminium profiles. Maximum height approx. 3m.

TECHNICAL CHARACTERISTICS:

- > System only screwed to wall and floor, disconnected from ceiling which it can rest against; it is free-standing, highly stable and rigid.
- > The front wall is continuous, completely flat without any visible fastening element or support. The dividing panels are manufactured with extra-clear 6+6mm glass, tempered, painted and glued with Hot Melt Polyurethane resin.
- > The doors and small panels to the front are in extra-clear 8+5mm glass, tempered, painted and glued with Hot Melt Polyurethane resin. Self-closing doors with oil hinges manufactured by Soema with adjustment of the closure speed, rotation stop on opening to 110°, possibility of choosing between 4 different outer handles in aluminium with free/occupied indicator, internal closure with lever in AISI 316 stainless steel and emergency opening, door always open over 90°. Profiles and anchorage feet in anodised aluminium alloy 6060-T5, 30mm floor clearance.
- > Possibility of choosing water-based paint, from the RAL chart, for the inner coating of the glued glass.
- > Possibility of preparing the dividing panels for assembly of the grab handles and/or the dispensers with special bushings inserted in the thickness of the glass without through-holes.

PROFILE FINISHES:

Profiles and hardware: Silver, anodised.
> Optional profiles and hardware: polished, anodised titanium or painted RAL of your choice with powder epoxy paint.
Floor profiles under the dividing panels provided on specific request, for shower boxes or other.

PANEL FINISHES:

Glass RAL colour of your choice, possibility of different interior and exterior colours.
> Optional glass colour: exterior designed with customised digitalised graphics.

COLOUR GLASS

PARETI DIVISORIE IN VETRO GLASS PARTITION CUBICLES

Le pareti divisorie Colour Glass sono un modo sicuro, funzionale, vivace e originale di arredare aree sanitarie ad alta frequentazione e zone spogliatoio fondendo eleganza e utilità mediante maestria e metodologia artigianale. La serie di box Colour Glass comprende tre diverse soluzioni di divisori: Colour Glass T, Colour Glass F e Colour Glass Z, tutti realizzati accoppiando due pannelli colorati in vetro temperato in un sandwich 5 + 5.

Soema utilizza colori RAL a base d'acqua e una sostanza collosa, non tossica, per unire i pannelli in vetro, garantendo massima sicurezza, rispetto nei confronti dell'ambiente e assicurando la vivacità dell'effetto del colore.

Tutti gli strumenti e gli accessori usati sono disegnati da Soema e prodotti con una metodologia tecnologica artigianale, partendo da un resistente alluminio anodizzato con effetto finale satinato. Le porte sono auto-chiudenti, manovrate da un oleo-meccanismo posto in alto e da un adattabile supporto rotante inserito nel pavimento, mentre la chiusura ergonomica della porta è completata da un indicatore libero/occupato.

Possibilità di scegliere vernici ad acqua, nella gamma RAL, per la colorazione delle facce interne del vetro incollato.

Possibilità di predisporre i tramezzi per il montaggio di maniglie e/o distributori con bussole speciali inserite nello spessore del vetro.

The Colour Glass partition boxes are a safe, functional, lively and original way of furnishing high traffic sanitary areas and changing rooms by merging elegance and usefulness through skills and handcraft.

The Colour Glass box series includes three different partition solutions: Colour Glass T, Colour Glass F and Colour Glass Z, all created by coupling two colour panels in tempered glass in a 5 + 5 sandwich panel. Soema uses RAL water-based colours and a non-toxic gluey substance to join the glass panels together, guaranteeing maximum safety and respect for the environment and ensuring a bright colour effect.

All hardware and accessories used are designed by Soema and are produced with a handcrafted technological method from high resistant anodised aluminium with satin finish. Doors are self-closing, monitored by an upper oil-mechanism and a rotating adjustable support while the ergonomic door lock is completed with a free/engaged indicator.

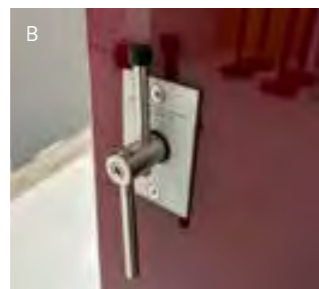
Possibility of choosing the water-based paint, from the RAL chart, for the inner coating of the glued glass.

Possibility of preparing the dividing panels for assembly of the grab handles and/or the dispensers with special bushings inserted in the thickness of the glass.

COLOUR GLASS-F



CARATTERISTICHE E PARTICOLARI CHARACTERISTICS AND DETAILS



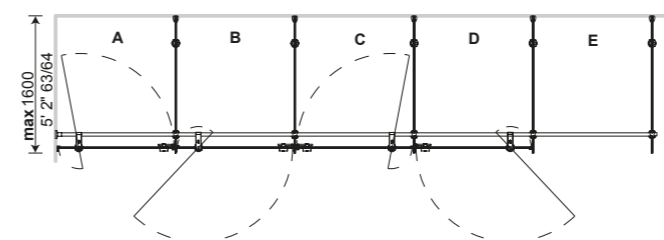
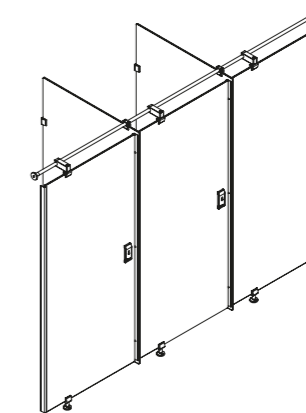
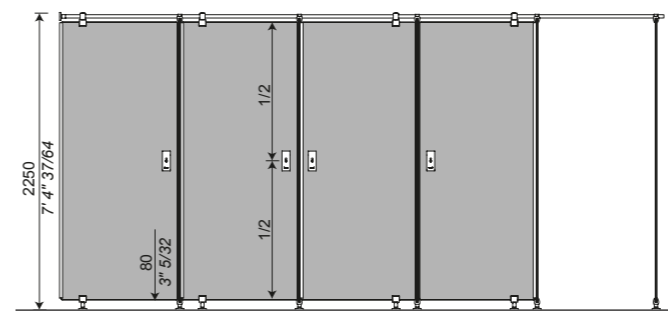
Maniglia ergonomica in alluminio con meccanismo a leva in acciaio inox, completa di segnalatore libero/occupato e di apertura di emergenza dall'esterno, con moneta o cacciavite.

Ergonomically designed lock with lever and stainless steel mechanisms. Complete with free/engaged indication device. It can be emergency opened from the outside using a coin or a screwdriver.

Maniglia A standard / Handle A standard
Maniglia B optional / Handle B optional

Morsetto di supporto nella parte superiore del box di partizione. Usato in assenza di parete laterale, e come supporto ai pannelli verticali di vetro. Final supporting clamp on the upper structure of the partition box. Used when no finishing wall is available and as a support to the vertical glass panels.

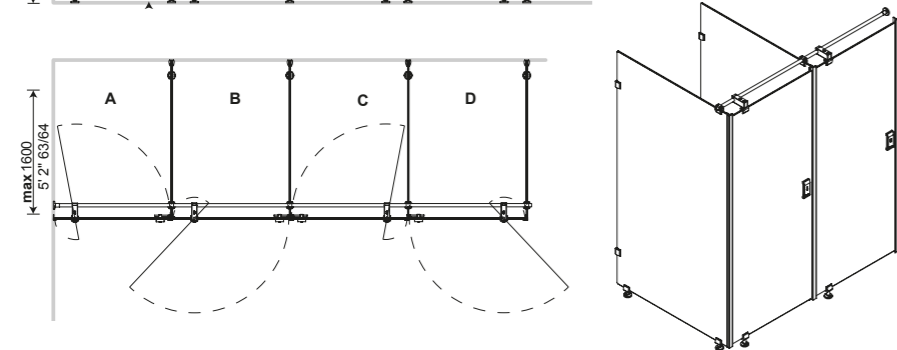
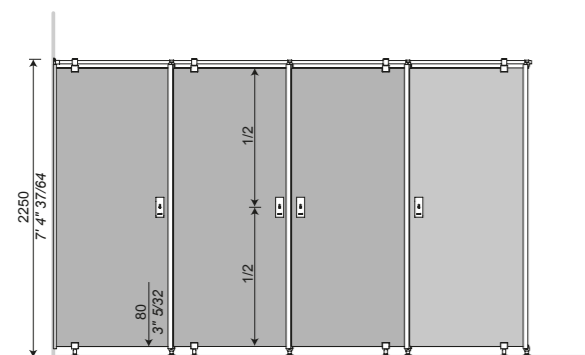
Meccanismo di chiusura automatico ad olio, bloccaggio porta aperta fino a 90° con guarnizioni di battuta. Fornito anche un fermo per impedire che la porta batta contro altri tramezzi in vetro. Automatic lock device, 90° open door, blocking device and shock absorbers. Also supplied with stop to prevent the door banging against other glass dividing panels.



I tramezzi di divisione sono più profondi di quelli della parete frontale, che formulano una visione delicata tra compartimenti.
The vertical dividing panels exceed the partition frontal line, thus formulating a visual idea of delicately connected compartments.

LA STRUTTURA CHE OSPITERÀ L'INSTALLAZIONE DEL BOX, QUALORA NECESSARIO, DOVRÀ ESSERE ADEGUATAMENTE RINFORZATA.
THE STRUCTURE HOSTING BOX INSTALLATION, IF NECESSARY, SHOULD BE ADEQUATELY REINFORCED.

COLOUR GLASS-F



La parete frontale è piatta e sostenuta da un elemento circolare superiore (catena) e da un profilo verticale di decorazione.

The frontal part is totally flat and it is secured to an upper strengthening round profile (chain) and a vertical decorative ending.

LA STRUTTURA CHE OSPITERÀ L'INSTALLAZIONE DEL BOX, QUALORA NECESSARIO, DOVRÀ ESSERE ADEGUATAMENTE RINFORZATA.
THE STRUCTURE HOSTING BOX INSTALLATION, IF NECESSARY, SHOULD BE ADEQUATELY REINFORCED.

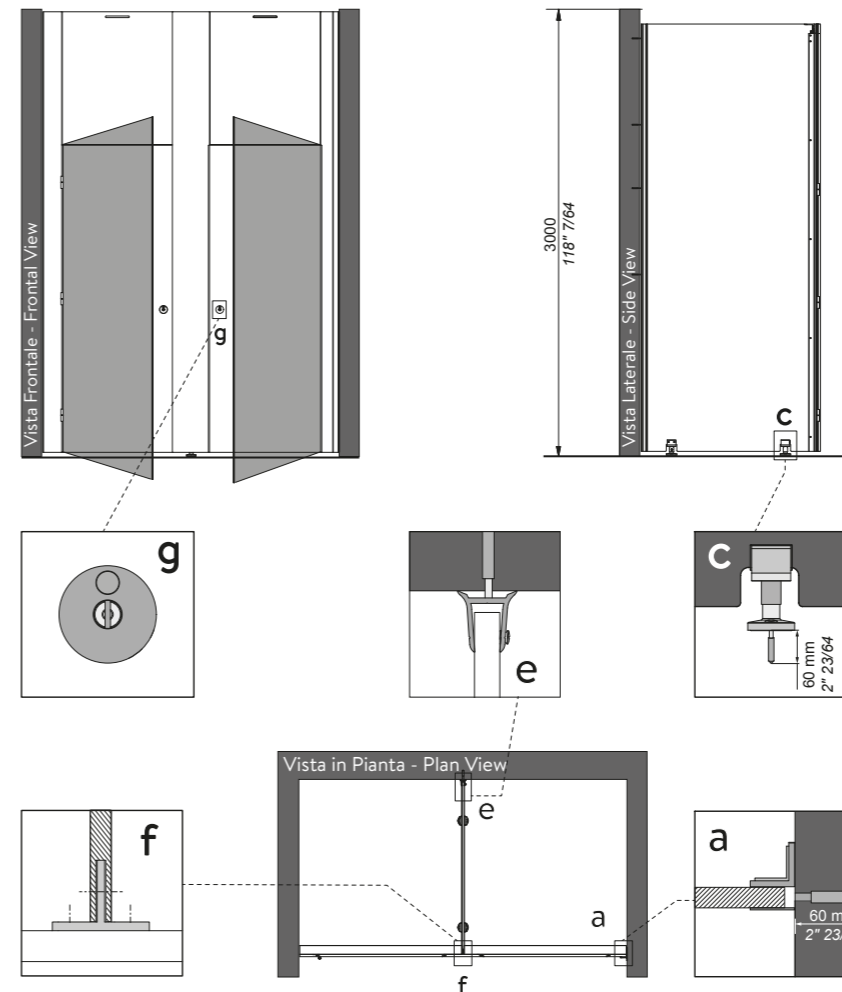


OPERA

PARETI DIVISORIE IN HPL
HPL PARTITION CUBICLES

I divisori pavimento-soffitto OPERA della SOEMA, in laminato HPL da 14mm, sono una soluzione autonoma minimalista per spazi igienici ad alta affluenza senza ferramenta visibile sulla parete frontale. Si tratta di un'intelligente soluzione combinata di artigianato tecnologico che si avvale delle caratteristiche igieniche dell'HPL e la semplicità del design che consente di gestire ogni spazio in modo creativo con una singolare prospettiva visiva. Per la realizzazione di OPERA, utilizziamo laminato stratificato Hpl di spessore 14mm con bordi smussati ed angoli arrotondati, finitura "cera antigraffio" e robusti profili in alluminio nascosti nella parte interna dei box. Tutta la ferramenta, le barre stabilizzatrici e gli accessori sono progettati, testati e prodotti per l'utilizzo in spazi igienici ad alta frequentazione. > Optional: indicatore luminoso libero/occupato a LED, in ciascuna porta (per aree ad alta frequentazione).

The OPERA floor to ceiling partitions by SOEMA in 14mm HPL, are a minimalist autonomous solution for high traffic sanitary spaces without visible hardware on the front wall. It is an intelligent solution combined with technological handicraft which avails of the hygienic characteristics of HPL and the simple design allows creative management of every space with a single visual prospective. OPERA was created using 14mm thick stratified HPL with smoothed edges and rounded corners, in a "scratch-proof" finish and sturdy profiles concealed on the inside of the box. All the hardware, the stabiliser bars and the accessories are designed, tested and produced for use in high traffic sanitary areas. > Optional: free/engaged LED light indicator, on each door (for high traffic areas).



LA STRUTTURA CHE OSPITERÀ L'INSTALLAZIONE DEL BOX, QUALORA NECESSARIO, DOVRÀ ESSERE ADEGUATAMENTE RINFORZATA.
THE STRUCTURE HOSTING BOX INSTALLATION, IF NECESSARY, SHOULD BE ADEQUATELY REINFORCED.

CARATTERISTICHE GENERALI:

> Pareti divisorie pavimento/soffitto in HPL e profili in alluminio inseriti nella sola parte interna. Altezza compresa tra 2.200mm e massimo 3000mm.

CARATTERISTICHE TECNICHE:

Facciata esterna planare, continua, senza alcuna sporgenza. Sulla parete frontale si notano sequenze di paretine verticali pavimento/soffitto, porte con le sole placche del segnalatore libero/occupato incassate a filo. I profili sono nella parte interna dei box: sono realizzati in alluminio anodizzato lega 6060-T5 come anche i piedi di fissaggio, che hanno altezza 30mm da terra. Sistema avvitato unicamente a muro e a pavimento, scollegato dal soffitto al quale si può accostare; è autoportante, altamente stabile e rigido. Porte da 2100mm con sopra porta fino a soffitto. Cerniere auto accostanti non a vista, con regolatore di apertura e ammortizzatore. Regolatore di apertura che lascia la porta aperta per circa 70mm per eliminare la necessità del pomolo o maniglia; la porta un poco aperta denota inoltre un box non occupato. Serratura a leva in acciaio INOX AISI 316 con segnalatore libero/occupato e apertura di emergenza dall'esterno. > Possibilità di predisporre i tramezzi per il montaggio di maniglioni e/o distributori.

FINITURE PROFILI:

Profili e ferramenta: Anodizzato argento. > Optional profili e ferramenta: brillantati, anodizzati titanio o verniciati RAL a scelta con vernici epossidiche a polvere. > Optional profili a terra: i profili a terra possono essere installati sotto ai tramezzi in caso di box doccia.

FINITURE PANNELLI:

Colori standard a catalogo o speciali su richiesta, previa fattibilità da parte dell'azienda.

GENERAL CHARACTERISTICS:

> Floor to ceiling partition boxes in HPL and aluminium profiles inserted on the inside only. Possible full heights between 2200 mm and 3000mm.

TECHNICAL CHARACTERISTICS:

Flat, continuous exterior, without any protrusions. On the front wall, note the sequence of small, vertical floor to ceiling panels, doors with flush plates only to indicate free/engaged. The profiles are on the inner part of the boxes. The profiles are manufactured in anodised aluminium alloy 6060-T5 as are the anchorage feet, with a height of 30mm off the ground. System only screwed to wall and floor, disconnected from ceiling which it can rest against; it is free-standing, highly stable and rigid. 2100mm doors with upper door section up to ceiling. Concealed self-approaching hinges, with opening regulator and shock absorber. Opening regulator that leaves the door open by approx. 70mm, eliminating the need for a knob or handle: the ajar door allows you see the box is not occupied. Lever lock in AISI 316 stainless steel with free/engaged indicator and emergency opening from outside. > Possibility of preparing the dividing panels for assembly of the grab handles and/or dispensers.

PROFILE FINISHES:

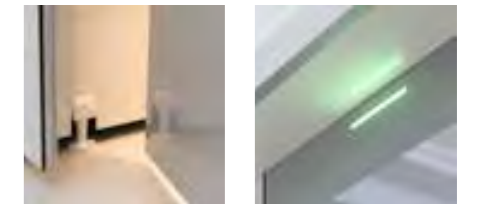
Profiles and hardware: Silver, anodised. > Optional profiles and hardware: polished, anodised titanium or painted RAL of your choice with epoxy powder paint. > Floor profiles under the dividing panels provided on specific request, for shower boxes or other.

PANEL FINISHES:

Standard colours or on request, following feasibility by the company.

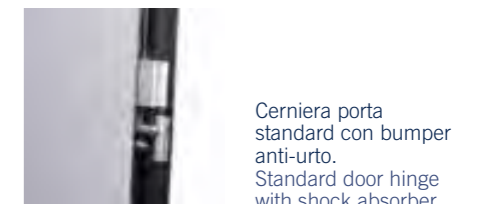


Serratura a leva in acciaio INOX AISI 316 con segnalatore libero/occupato e apertura di emergenza dall'esterno.
Lever lock in AISI 316 stainless steel with free/engaged indicator and emergency opening from outside.



Piedino regolabile per il fissaggio a terra.
Adjustable leg for fastening to the ground.

Indicatore libero/occupato a LED visibile a distanza.
Free/engaged LED light indicator visible on a distance.



Cerniera porta standard con bumper anti-urto.
Standard door hinge with shock absorber.



ARENA

PARETI DIVISORIE IN HPL HPL PARTITION CUBICLES

La serie di box Arena è una linea di pareti divisorie in laminato HPL da 14mm di spessore, con finitura "anti-graffio", bordi smussati ed angoli arrotondati.

I singoli pannelli sono assemblati grazie a profili che sostengono la struttura insieme alla "catena" superiore che ne consente anche la regolazione.

I profili verticali includono sia le guarnizioni che le cerniere auto-accostanti, che sono regolabili e dotate di boccole anti-sfregamento. Tutti i profili verticali, la "catena" superiore e le cerniere sono prodotte in alluminio anodizzato.

Le partizioni sono fissate al pavimento grazie a piedini regolabili, protetti da una copertura di protezione in plastica di colore argento che lo migliora esteticamente. Le porte sono dotate di serratura con indicatore libero/occupato e possibilità di apertura di emergenza, con un sistema di chiusura che consente di lasciarle accostate con uno spazio di circa 70mm per un accesso più facile.

> Optional: indicatore luminoso libero/occupato a LED in ciascuna porta (per aree ad alta frequentazione).

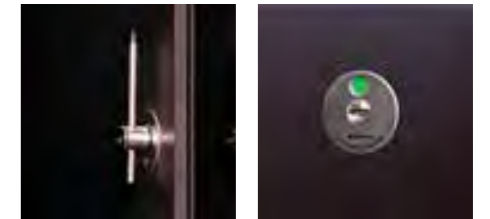
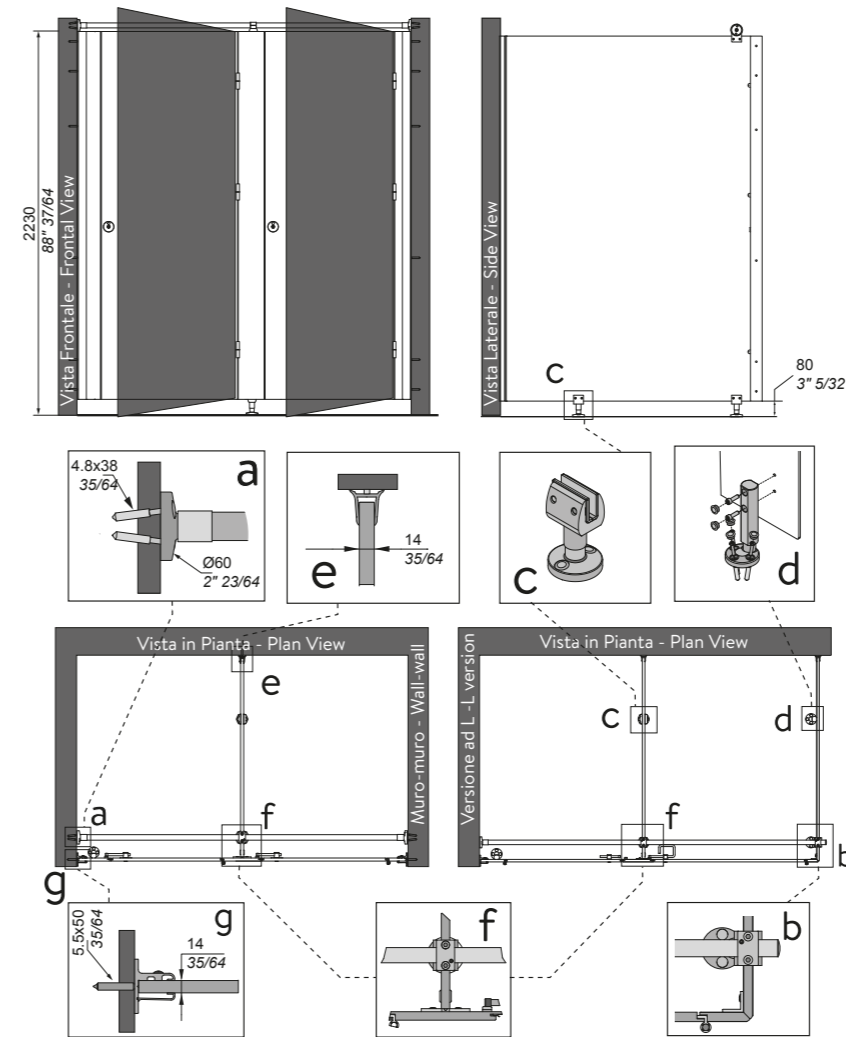
The Arena box series is a line of partition boxes in 14mm thick HPL, with a "scratch-proof" finish, smoothed edges and rounded edges.

The individual panels are assembled thanks to the profiles containing the structure together with the upper "bar" which also allows its adjustment. The vertical profiles include gaskets and self-closing hinges, which are adjustable and equipped with non-rubbing bushings.

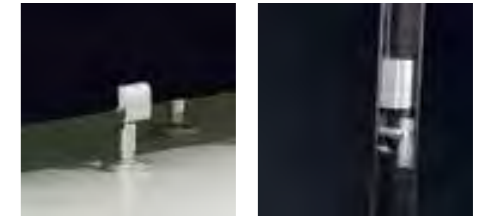
All the upper "bar" vertical profiles and the hinges are produced in anodised aluminium.

The partitions are fastened to the floor thanks to the adjustable legs, protected by a plastic protective covering in silver for an improved aesthetic affect. The doors are equipped with a free/engaged indicator lock and the possibility of emergency opening with the closure system that allows its approach in a space of approx. 700mm for easier access.

>Optional: free/engaged LED light indicator on each door (for high traffic areas).



Serratura a leva in acciaio INOX AISI 316 con segnalatore libero/occupato e apertura di emergenza dall'esterno.
Lever lock in AISI 316 stainless steel with free/engaged indicator and emergency opening from outside.



Piedino regolabile per il fissaggio a terra.
Adjustable leg for fastening to the ground.

Cerniera con ammortizzatore d'urto
Hinge with shock absorber.



Attacco a muro
Wall fixing bracket

LA STRUTTURA CHE OSPITERÀ L'INSTALLAZIONE DEL BOX, QUALORA NECESSARIO, DOVRÀ ESSERE ADEGUATAMENTE RINFORZATA.
THE STRUCTURE HOSTING BOX INSTALLATION, IF NECESSARY, SHOULD BE ADEQUATELY REINFORCED.

CARATTERISTICHE GENERALI:

Pareti divisorie in HPL e profili in alluminio con altezza standard 2230mm.

CARATTERISTICHE TECNICHE:

- > Porte con cerniere auto accostanti, chiusura fino a circa 70mm dal battente, con ammortizzatore, serratura a leva in acciaio INOX AISI 316 con segnalatore libero/occupato e apertura di emergenza.
- > Profili e piedi di fissaggio in alluminio anodizzato lega 6060-T5. Altezza piedini standard 80mm (230mm su richiesta). I piedi, rispetto alla parete frontale, sono arretrati (facendo eccezione per esigenze tecniche particolari).
- > Possibilità di predisporre i tramezzi per il montaggio di maniglioni e/o distributori.

FINITURE PROFILI:

- > Profili e ferramenta: Anodizzato argento.
- > Optional profili e ferramenta: brillantati, anodizzati titanio o verniciati RAL a scelta con vernici epossidiche a polvere.

FINITURA PANNELLI:

- > Colori standard o su richiesta, previa fattibilità da parte dell'azienda.

GENERAL CHARACTERISTICS:

Partition boxes in HPL and aluminium profiles with standard height 2230mm.

TECHNICAL CHARACTERISTICS:

- > The doors have self-closing hinges, closure up to 70mm from the block, shock absorbers, lever lock in AISI 316 stainless steel with free/occupied indicator and emergency opening.
- > Profiles and anchorage feet in anodised aluminium alloy 6060-T5. Standard leg height 80mm (230mm on request). The feet, compared to the front wall, are withdrawn (except for special technical necessities).
- > Possibility of preparing dividing panels for assembly of the grab handles and/or dispensers.

PROFILE FINISHES:

Profiles and hardware: Silver, anodised.
Optional profiles and hardware: polished, anodised titanium or painted RAL of your choice with epoxy powder paint.

PANEL FINISHES:

Standard colours or on request, following feasibility by the company.



GALLERIA

PARETI DIVISORIE IN HPL
HPL PARTITION CUBICLES

Le pareti divisorie GALLERIA sono in stratificato HPL (Compact High Pressured Phenolic Laminate) spesso 14mm, con finitura "cera anti-graffio", bordi levigati ed angoli arrotondati per aumentare l'efficienza della pulizia. I box sono assemblati tramite sbarre chiamate "catena", che tengono insieme la struttura, e dove sono posizionati dei montanti che includono guarnizioni e cardini auto-accostanti. Ogni modulo di partizione è fissato al pavimento da un piedino regolabile, e sospeso da terra 200mm, per agevolare la pulizia.

Il carter di copertura dei piedini di forma cilindrica, realizzato in materiale plastico di colore argento, ha funzione di protezione e di design.

I box Galleria sono corredati di chiusura libero/occupato in acciaio inossidabile e apertura di emergenza. Tutti gli accessori sono inseriti all'interno dei pannelli. Le porte auto-accostanti restano aperte per circa 70mm al fine di permettere la presa dall'esterno; infatti la porta è priva di pomelli o maniglie, garantendo una superficie liscia, facilmente pulibile e disinfettabile.

> Optional: indicatore luminoso libero/occupato a LED in ciascuna porta (per aree ad alta frequentazione).

La serie Galleria permette di scegliere tra diversi modelli di porte a seconda delle esigenze, degli spazi e delle normative.

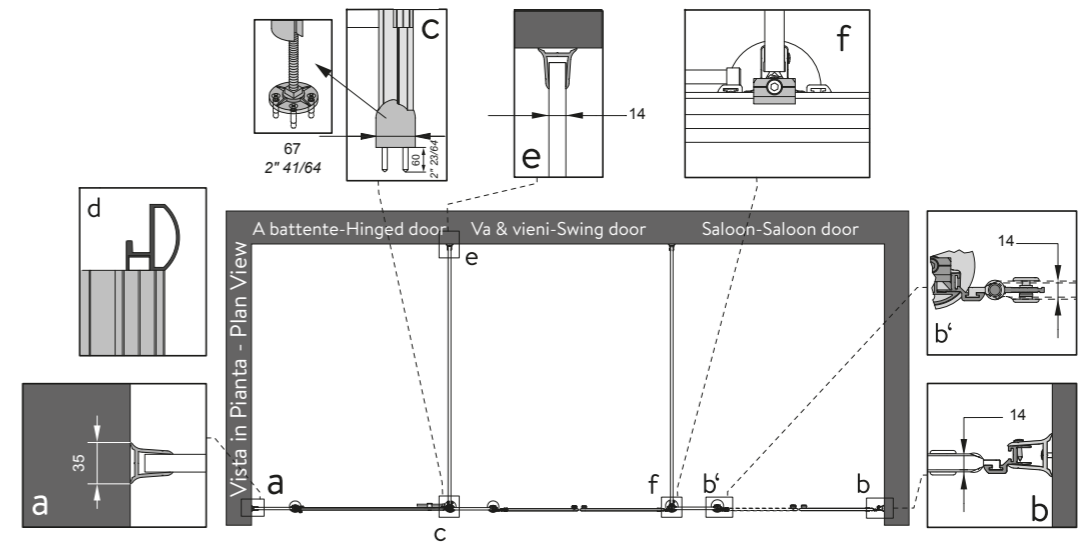
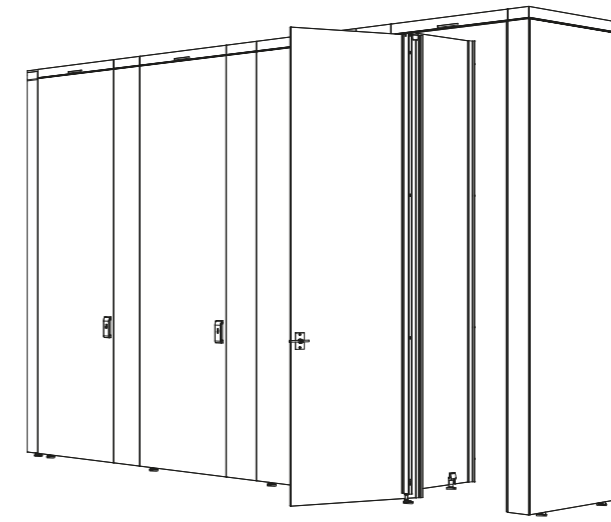
The partitions GALLERIA are made of 14mm-thick stratified HPL and (Compact High Pressured Phenolic Laminate) with smoothed edges and rounded angles to protect and help cleaning efficiency high.

They are assembled through section bars in called "Chain", that holds the structure together, and where ledges including both anti-theft gaskets and self-closing hinges are placed. Each partition module is fixed to the floor by an adjustable leg, creating a free-flow space of 200mm from the floor for cleaning efficiency. Each leg is covered for protection and finishing design by a cylindrical plastic stud in silver colour.

The Galleria boxes are equipped with stainless steel free-engaged locks with indication and emergency opening. All hardware are inserted in the core of the panels. The self-closing doors stay open for 70mm to help in opening from the outside, since door knobs or handles are not used to leave the whole surface of the door intact for sufficient disinfecting and easy cleaning.

> Optional: free/engaged LED light indicator on each door (for high traffic areas).

The Galleria series allows you to choose between different models of doors depending on needs, spaces and regulations.



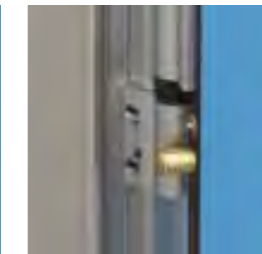
LA STRUTTURA CHE OSPITERÀ L'INSTALLAZIONE DEL BOX, QUALORA NECESSARIO, DOVRÀ ESSERE ADEGUATAMENTE RINFORZATA.
THE STRUCTURE HOSTING BOX INSTALLATION, IF NECESSARY, SHOULD BE ADEQUATELY REINFORCED.



Serratura - vista esterna
Lock-outer view



Serratura - vista interna
Lock - inner view



Cerniera con
ammortizzatore d'urto
Hinge with shock absorber



Piedino con copripiedino
Leg with cover



Cerniere per porta
Va&Viene
Hinge for swing door



Angolo con catena
Angle of stabilizing bar



Attacco a muro
Wall fixing profile



Indicatore luminoso LED
libero/occupato
Occupancy LED light
indicator



Profilo proteggi-dita
Finger protecting profile
hinge

CARATTERISTICHE GENERALI:

Pareti divisorie in HPL e profili in alluminio con altezza standard 2100mm.

CARATTERISTICHE TECNICHE:

- > Porte con cerniere auto-accostanti, chiusura fino a circa 70mm dal battente, con ammortizzatore, serratura a leva in acciaio inox AISI 316 con segnalatore libero/occupato e apertura di emergenza.
- > Profili e piedi di fissaggio in alluminio anodizzato lega 6060-T5, altezza dei piedi 200mm da terra.
- > Possibilità di predisporre i tramezzi per il montaggio di maniglioni e/o distributori.
- > Optional:
 - indicatore libero/occupato LED
 - profilo proteggi-dita (cerniere anti-schiacciamento)

FINITURE PROFILI:

- > Profili e ferramenta: Anodizzato argento.

FINITURA PANNELLI:

- > Colori standard o su richiesta, previa fattibilità da parte dell'azienda.

GENERAL CHARACTERISTICS:

Partition boxes in HPL and aluminium profiles with standard height 2100mm.

TECHNICAL CHARACTERISTICS:

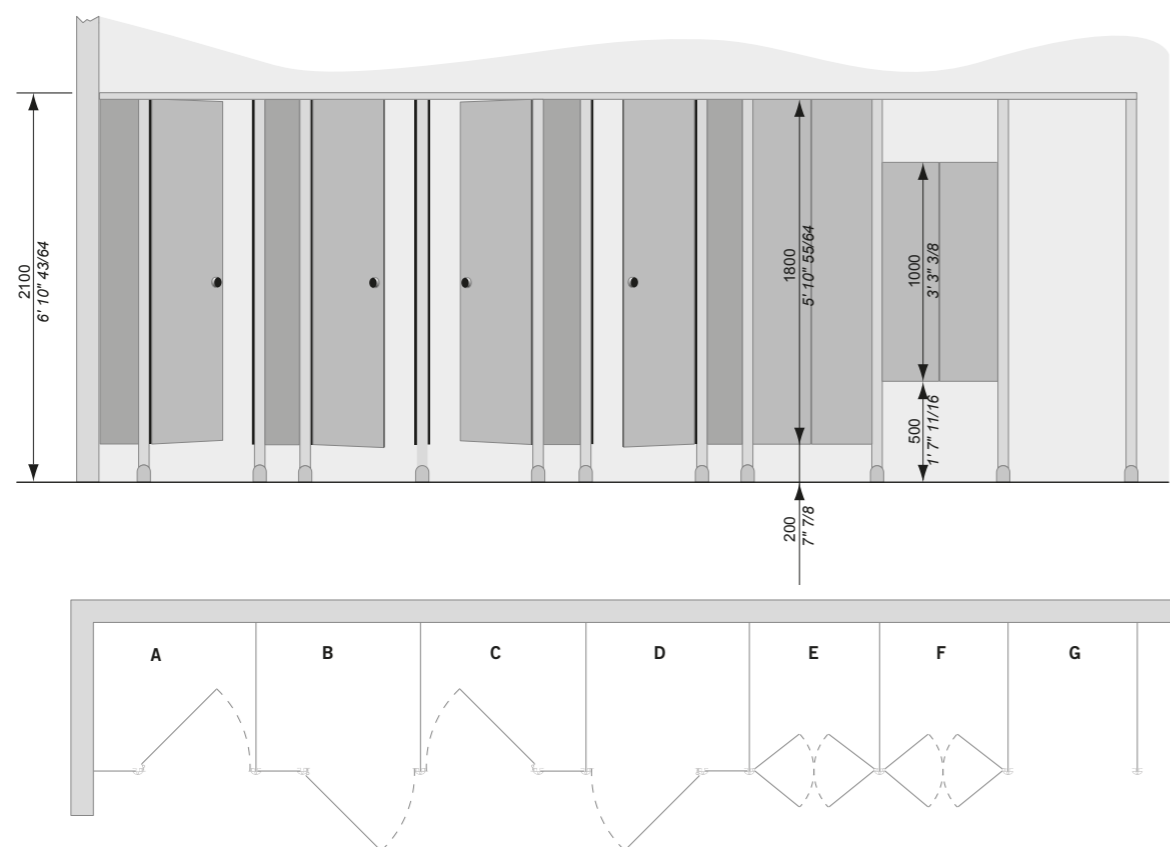
- > The doors have self-closing hinges, closure up to 70mm from the block, shock absorbers, lever lock in AISI 316 stainless steel with free/occupied indicator and emergency opening.
- > Profiles and anchorage feet in anodised aluminium alloy 6060-T5, height of feet 200mm off ground.
- > Possibility of preparing dividing panels for assembly of the grab handles and/or dispensers.
- > Optional:
 - Occupancy LED light indicator
 - Finger protecting profile

PROFILE FINISHES:

Profiles and hardware: Silver anodised.

PANEL FINISHES:

Standard colours or on request, following feasibility by the company.



LA STRUTTURA CHE OSPITERÀ L'INSTALLAZIONE DEL BOX, QUALORA NECESSARIO, DOVRÀ ESSERE ADEGUATAMENTE RINFORZATA.
THE STRUCTURE HOSTING BOX INSTALLATION, IF NECESSARY, SHOULD BE ADEQUATELY REINFORCED.



ESSENZIALE

PARETI DIVISORIE IN HPL HPL PARTITION CUBICLES

Il box "ESSENZIALE" è lineare, robusto e di semplice installazione. Realizzato con pannelli in hpl di spessore 14mm, con bordi smussati ed angoli arrotondati viene realizzato in una combinazione di colori a scelta tra i nostri standard.

La ferramenta è realizzata in alluminio anodizzato (6060 T5).

Le porte sono corredate da cerniere auto-accostanti con distanziatore regolabile, sistema soft-close mediante pistone ammortizzatore, serratura incassata a filo in acciaio INOX AISI 316 con segnalatore libero/occupato e apertura di emergenza integrata, leva tonda piena antivandalo.

I piedini, posizionati solo sui tramezzi e rivestiti da un carter protettivo color argento, sono in alluminio anodizzato (6060 T5) alti 200mm regolabili ed hanno 65mm di diametro.

La "Catena" di collegamento superiore, anch'essa in alluminio ha una scanalatura per inglobare il laminato, risultando solidale con la struttura. L'Altezza dei box è di 2100mm da pavimento alla sommità della catena.

Cubicle "ESSENTIAL" is linear, sturdy and easy to install.

Made with 14mm thick hpl panels, with smoothed edges and rounded corners is made in a combination of colors of your choice among our standards.

The hardware is made of anodized aluminum (6060 T5).

The doors are equipped with self-approaching hinges with adjustable spacer, soft-close system via damper piston, flush recessed lock in AISI 316 stainless steel with free/engaged indicator and integrated emergency opening, vandal-proof solid round lever (inside).

The feet, positioned only on the partitions and covered with a protective silver coloured casing, are in anodized aluminum (6060 T5) 200mm high, adjustable and have a diameter of 65mm.

The upper stabilizing bar, also in aluminum has a groove to incorporate the pilasters, giving strength to the overall.

The height of the cubicle is 2100mm from the floor to the top of the stabilizing bar.

CARATTERISTICHE GENERALI:

Pareti divisorie in HPL e profili in alluminio con altezza standard 2100mm.

CARATTERISTICHE TECNICHE:

> Pareti divisorie realizzate in laminato stratificato HPL spessore 14mm finitura "cera antigraffio" con bordi smussati ed angoli arrotondati.

> Profili in alluminio verticali e catena a vista anodizzati argento, racchiudono e fissano sullo spessore i pannelli da 14mm in HPL.

> Altezza piedini standard 200mm, diametro 60mm. Piedini in alluminio regolabili tramite perno in acciaio con base in Nylon.

> Porte con cerniere auto accostanti con distanziatore regolabile, sistema soft-close mediante pistone ammortizzatore, serratura incassata a filo in acciaio INOX AISI 316 con segnalatore libero/occupato e apertura di emergenza integrata, leva tonda piena antivandalo.

> Possibilità di predisporre i tramezzi per il montaggio di accessori (appendiabiti, distributori di carta igienica...).

> Colori standard a catalogo o speciali su richiesta, previa fattibilità da parte dell'azienda.

OPTIONAL:

> Indicatore libero/occupato a LED visibile a distanza integrato nella serratura, alimentato a batteria (durata circa 3 anni): box libero=led spento/box occupato=led rosso lampeggiante.

> Profili: anodizzati titanio o verniciato RAL con vernici epossidiche a polvere.

> Altezza da terra del box inferiore a 200mm.

> Larghezze e profondità del box personalizzate e non complanari.

> Pittogrammi sulle porte (inciso o adesivo).

> Pareline o porte prestampati con trama "standard".

> Stampa digitale su richiesta con file fornito da cliente (100dpi).

GENERAL CHARACTERISTICS:

Cubicles in HPL and aluminum profiles with a standard height of 2100mm.

TECHNICAL CHARACTERISTICS:

> Cubicles made of 14mm thick HPL stratified laminate with "scratch-proof" finish, smoothed edges and rounded corners.

> Vertical silver anodized aluminum profiles and stabilizing bar enclose and fix on the thickness of the 14mm HPL panels.

> Standard feet height 200mm, diameter 60mm. Aluminum feet adjustable by steel pin with nylon base.

> PDoors with self-approaching hinges with adjustable spacer, soft-close system, recessed flush lock in AISI 316 stainless steel with indicator free/engaged and integrated emergency opening, vandal-proof solid round lever (inside).

> Possibility of arranging the partitions for the assembly of accessories (coat hangers, dispensers toilet paper...).

> Standard colors

OPTIONS:

> Remotely visible LED free/busy indicator built into the lock, powered by battery (approximately 3 years life): box free=led off/box occupied=red led flashing.

> Profiles: titanium anodized or RAL painted with epoxy powder paints.

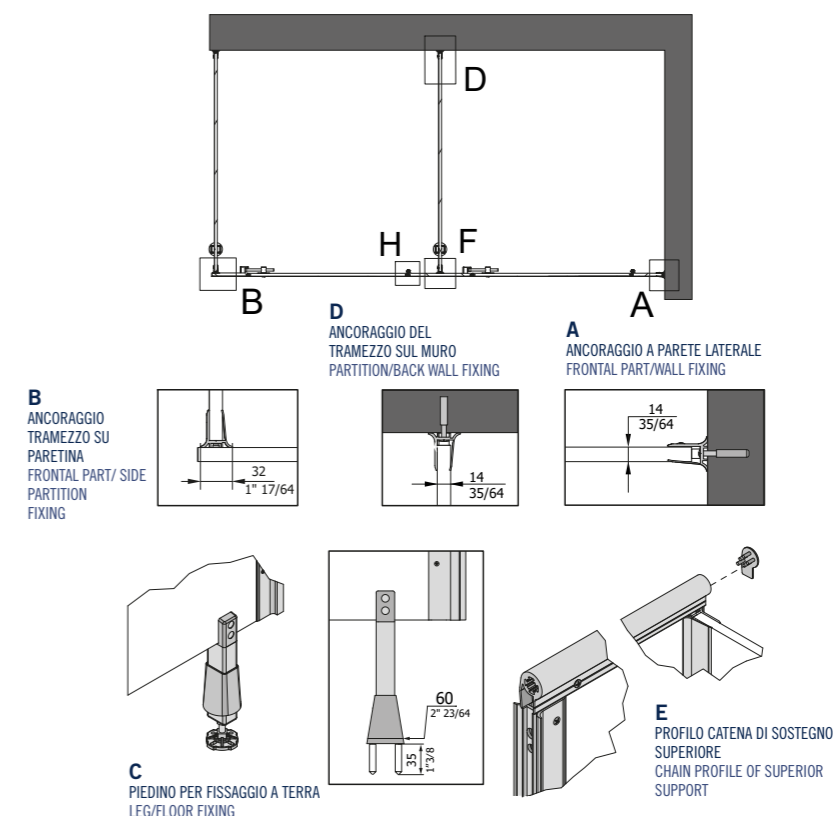
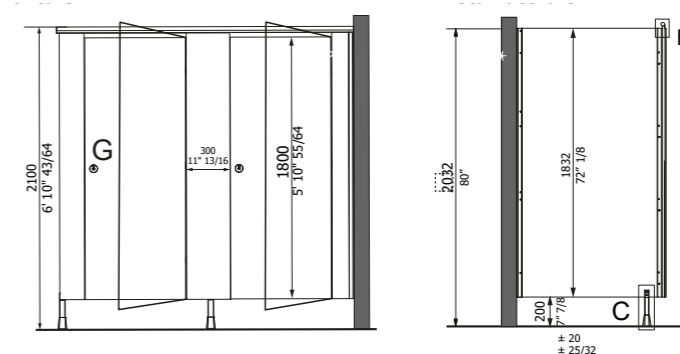
> Box height from the ground less than 200mm.

> Custom and non-coplanar box widths and depths.

> Pictograms on the doors (engraved or adhesive).

> Pre-printed walls or doors with "standard" texture.

> Digital printing on demand with customer supplied file (100dpi).



ID

PARETI DIVISORIE IN HPL HPL PARTITION CUBICLES

ID (Identità Digitale), lineare, robusto e di semplice installazione; con le sue linee sinuose e uno stile inconfondibile riesce a rendere unico ogni spazio.

Realizzato con pannelli in hpl di spessore 14mm, con bordi smussati ed angoli arrotondati è realizzato in diverse combinazioni di colore, tutte impreziosite dalla profondità della trama realizzata sulle paretine.

La ferramenta è realizzata in alluminio anodizzato (6060 T5).

Le porte sono sagomate e corodate da cerniere auto-accostanti con distanziatore regolabile, sistema soft-close mediante pistone ammortizzatore, serratura incassata a filo in acciaio INOX AISI 316 con segnalatore libero/occupato e apertura di emergenza integrata, leva tonda piena antivandalo.

I piedini in alluminio anodizzato (6060 T5) alti 200mm, sono regolabili in altezza ed hanno 65mm di diametro.

La "Catena" di collegamento superiore, anch'essa in alluminio ha una scanalatura per inglobare il laminato, risultando solidale con la struttura. L'Altezza dei box è di 2100mm da pavimento alla sommità della catena.

ID (Digital Identity), linear, sturdy and easy to install; thanks to sinuous lines and an unmistakable style manage, make every space unique. Made with 14mm thick hpl panels, with smoothed edges and rounded corners is made in different color combinations, all enhanced by the depth of the texture created on the pilasters.

The hardware is made of anodized aluminum (6060 T5).

Doors are equipped with self-approaching hinges with adjustable spacer, soft-close system via damper piston, flush recessed lock in AISI 316 stainless steel with free/engaged indicator and integrated emergency opening, vandal-proof solid round lever (inside).

The 200mm high anodized aluminum (6060 T5) feet are adjustable in height and have a diameter of 65mm.

The upper stabilizing bar, also in aluminum has a groove to incorporate the pilasters, giving strength to the overall.

The height of the boxes is 2100mm from the floor to the top of the chain.

CARATTERISTICHE GENERALI:

Pareti divisorie in HPL e profili in alluminio con altezza standard 2100mm.

CARATTERISTICHE TECNICHE:

> Pareti divisorie realizzate in laminato stratificato HPL spessore 14mm finitura "cera antigraffio" con bordi smussati ed angoli arrotondati.

> Paretine sagomate e prestampate con grafica standard.

> Profili in alluminio verticali e catena a vista anodizzati argento, racchiudono e fissano sullo spessore i pannelli da 14mm in HPL.

> Altezza piedini standard 200mm, diametro 60mm. Piedini in alluminio regolabili tramite perno in acciaio con base in Nylon.

> Porte tondeggianti con cerniere auto accostanti e distanziatore regolabile, sistema soft-close mediante pistone ammortizzatore, serratura incassata a filo in acciaio INOX AISI 316 con segnalatore libero/occupato e apertura di emergenza integrata, leva tonda piena antivandalo.

> Possibilità di predisporre i tramezzi per il montaggio di accessori (appendiabiti, distributori di carta igienica...).

> Colori standard a catalogo o speciali su richiesta, previa fattibilità da parte dell'azienda.

OPTIONAL:

> Indicatore libero/occupato a LED visibile a distanza integrato nella serratura, alimentato a batteria (durata circa 3 anni): box libero=led spento/box occupato=led rosso lampeggiante.

> Profili: anodizzati titanio o verniciato RAL con vernici epossidiche a polvere.

> Altezza da terra del box inferiore a 200mm.

> Larghezze e profondità del box personalizzate e non complanari.

> Paretine sagomate prive di grafica.

> Pittogrammi sulle porte (inciso o adesivo).

> Porte (anziché paretine) prestampate con tramatura "standard".

> Stampa digitale su richiesta con file fornito da cliente (100dpi).

GENERAL CHARACTERISTICS:

Cubicles in HPL and aluminum profiles with a standard height of 2100mm.

TECHNICAL CHARACTERISTICS:

> Cubicles made of 14mm thick HPL stratified laminate with "scratch-proof" finish, smoothed edges and rounded corners.

> Shaped and pre-printed panels with standard graphics.

> Vertical aluminum profiles and silver anodized visible chain enclose and fix on the thickness of the 14mm HPL panels.

> Standard feet height 200mm, diameter 60mm. Aluminum feet adjustable by steel pin with nylon base.

> Doors with self-approaching hinges with adjustable spacer, soft-close system, recessed flush lock in AISI 316 stainless steel with indicator free/engaged and integrated emergency opening, vandal-proof solid round lever (inside).

> Possibility of arranging the partitions for the assembly of accessories (coat hangers, dispenser/toilet paper...).

> Standard colors in the catalog or special colors on request, subject to feasibility by the company.

OPTIONS:

> Remotely visible LED free/busy indicator built into the lock, powered by battery (approximately 3 years life): box free=led off/box occupied=red led flashing.

> Profiles: titanium anodized or RAL painted with epoxy powder paints.

> Box height from the ground less than 200mm.

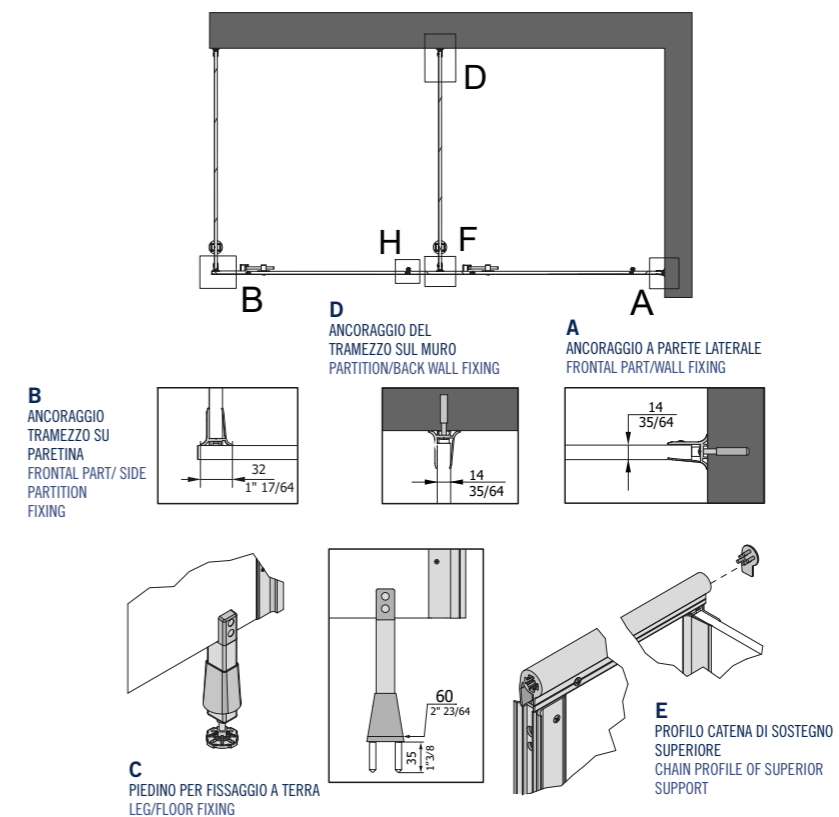
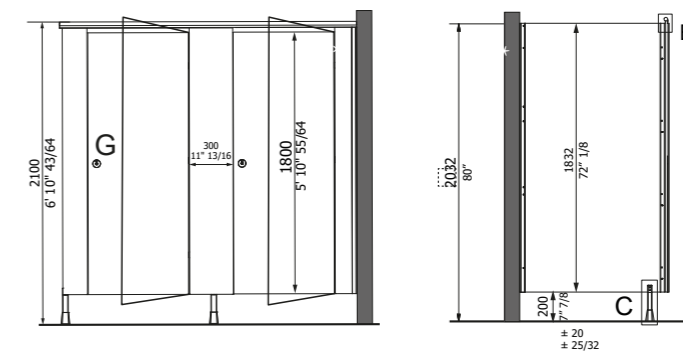
> Custom and non-coplanar box widths and depths.

> Shaped walls without graphics.

> Pictograms on the doors (engraved or adhesive).

> Doors (alternatively to pilasters) pre-printed with a "standard" texture.

> Digital printing on demand with customer supplied file (100dpi).



PARETI DIVISORIE BABY IN HPL PARTITIONS FOR KIDS IN HPL

GALLERIA BABY

Gli speciali modelli per bambini sono disponibili anche nella versione GALLERIA BABY con le caratteristiche tecniche della stessa.

La serie Galleria Baby è costruita seguendo come linea guida la filosofia di resistenza al lavoro intenso come nella serie originale Galleria. I profili in alluminio strutturali sono gli stessi, ma nella serie Baby è stata posta la massima attenzione nei dettagli di sicurezza e nella facilità d'uso. Non sono installate serrature o altri elementi di chiusura, rendendo semplice l'accesso al box. I box sono forniti con un apposito spazio di protezione per le dita tra la porta e la parete frontale (la dimensione del pannello porta è inferiore rispetto alla luce di passaggio), lo spazio di chiusura è completato da una speciale gomma che ammortizza.

Una speciale cerniera a protezione delle dita (finger protecting) può essere fornita su richiesta, così da garantirne la sicurezza. Delle immagini possono essere graffite sulla superficie della porta.

The special models for kids are also available in the version GALLERIA BABY with the same technical features of this series of partitions.

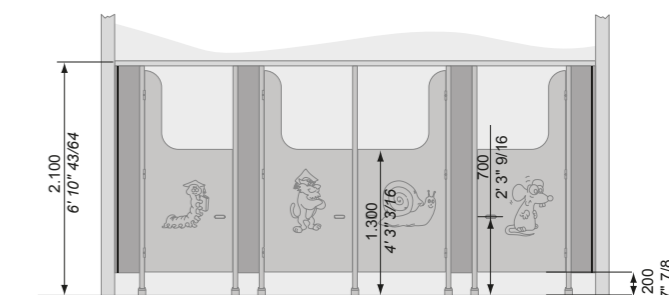
Galleria Baby series follow the logic of the hard working philosophy of the Galleria partition boxes. They are secured by the same structural aluminium profiles, but for the baby series attention is paid to details of security and easiness in use. No locks or other hardware are used in the childrens series so that access to the partition box is easy.

The doors are prepared with a finger protecting space between the door and the opposite striking panels when closing (door width is reduced in the majority of the door panel) and touch only on the bottom finishing 10cm as a door stopper.

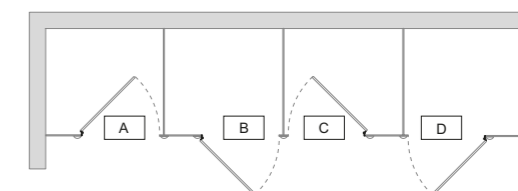
A special continuous finger protecting hinge can be inserted on request, so that protection is utilized and in the back part of the doors. Pictures can be engraved on the door surface.



GALLERIA BABY



LA STRUTTURA CHE OSPITERÀ L'INSTALLAZIONE DEL BOX, QUALORA NECESSARIO, DOVRÀ ESSERE ADEGUATAMENTE RINFORZATA.
THE STRUCTURE HOSTING BOX INSTALLATION, IF NECESSARY, SHOULD BE ADEQUATELY REINFORCED.



DOUBLE DOOR

CABINE A ROTAZIONE IN HPL
DOUBLE-DOOR CHANGING PARTITION BOXES IN HPL

Le CABINE A ROTAZIONE di Soema, la cui installazione non necessita di struttura edile, sono la soluzione perfetta per separazione area piedi calzati/piedi nudi degli impianti natatori.

Le caratteristiche tecniche dei materiali usati per la produzione delle cabine a rotazione sono le stesse della linea di partizioni GALLERIA. I box a rotazione sono abbastanza simili ai tradizionali, ma non sono appoggiati al muro, e sono forniti con porte in entrambi i lati: d'entrata e d'uscita.

I box, che sono assemblati in moduli continui e sospesi a 430mm dal pavimento, separano differenti aree, garantendo il massimo spazio all'interno della cabina.

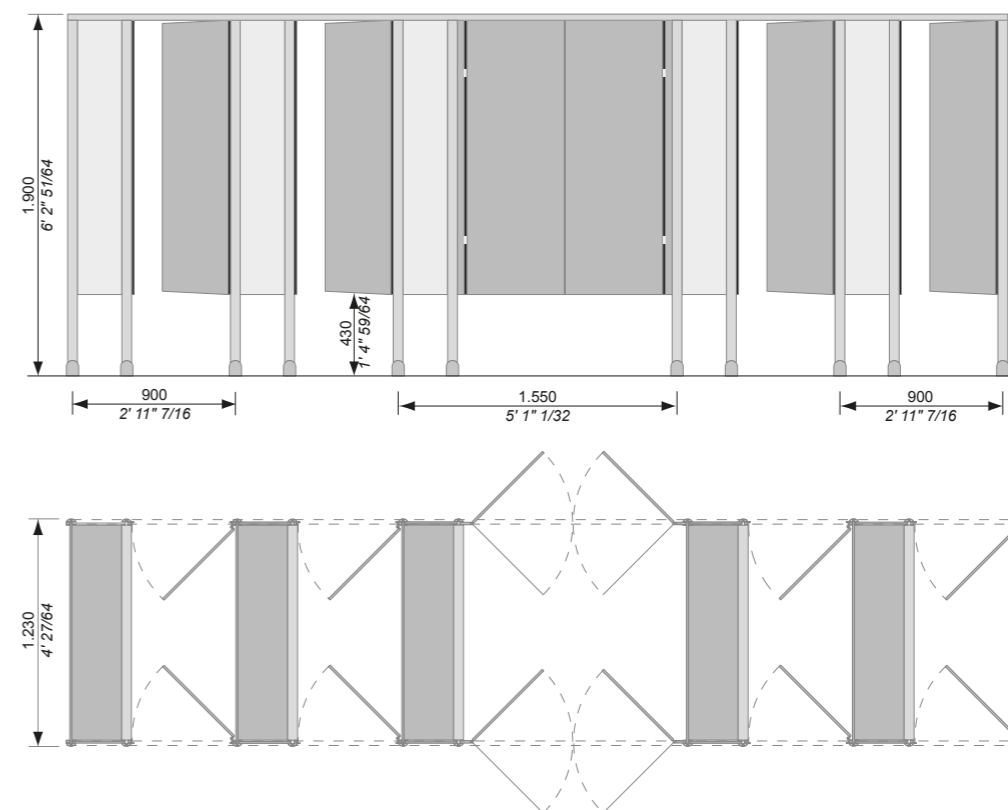
Le due porte possono essere serrate e aperte contemporaneamente da uno speciale dispositivo inserito nella nicchia tra panca e porta.

Soema DOUBLE-DOOR CHANGING boxes - whose installation does not require any brickwork - are the perfect solution for separating the area covered barefoot and the area trodden with one's shoes of swimming centres.

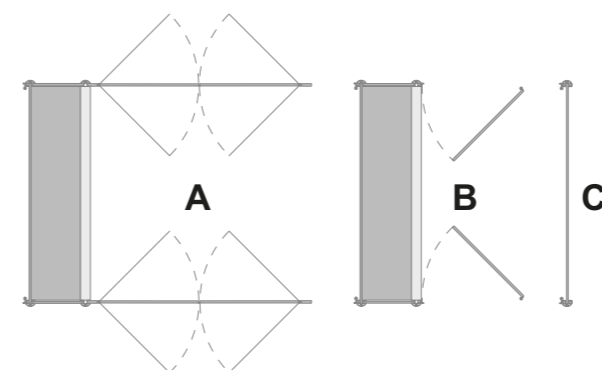
The technical features of the materials used for the production of double-door cabins are the same as those of the line of partitions GALLERIA. Double-door boxes are quite similar to traditional ones but they are not leaning against the wall and they are equipped with doors on both entrance and exit sides.

The boxes, which are assembled in continuous modules and suspended at a distance of 430mm from the floor separate different areas making the most of the space inside the cabins.

The two doors can be blocked or unblocked at the same time by a special device inserted in the recess obtained between the bench and the door.



LA STRUTTURA CHE OSPITERÀ L'INSTALLAZIONE DEL BOX, QUALORA NECESSARIO, DOVRÀ ESSERE ADEGUATAMENTE RINFORZATA.
THE STRUCTURE HOSTING BOX INSTALLATION, IF NECESSARY, SHOULD BE ADEQUATELY REINFORCED.



A
Cabina per portatori di handicap con quattro porte a cerniera autochiusante e panchina interna senza dispositivo di blocco.
Special box for people with disabilities equipped with four double-swing doors with self-closing hinge and inside bench without blocking system.

B
Cabina con doppia porta e panchina interna con dispositivo di blocco contemporaneo delle porte.
Box with double door and inside bench fitted with simultaneous blocking device of both doors.

C
Elemento di testata per cabine a rotazione.
Header for double-door boxes.



Dispositivo di blocco/sblocco simultaneo delle porte di cabine a rotazione
Special blocking/unblocking device for doors of double-door boxes.

Le panche sono il fattore stabilizzante in tutte le cabine spogliatoio a rotazione. L'altezza della panca è standard e non può essere modificata a causa dei profili di chiusura. Dei ganci appendiabiti possono essere inseriti internamente, come da scelta del committente.

The benches are the stabilising factor in all double door changing box partitions. Height of the bench is a standard issue and cannot be modified due to positioning of the locking profiles. Hooks can be attached internally by choice of the designer.



**ARMADIETTI
E PANCHE
LOCKERS
AND BENCHES**

SFERA

ARMADIETTI IN HPL E VETRO LOCKERS IN HPL

La serie di armadi SFERA è la nuova linea proposta da SOEMA per quei clienti che hanno l'esigenza di arredare il proprio spogliatoio prestando maggiore attenzione al design e all'estetica. La caratteristica maggiore che li contraddistingue dalle altre tipologie è la linearità estetica del prodotto dato che i profili, in alluminio anodizzato, non sono visibili dall'esterno.

Le ante sono realizzate o interamente in HPL (12mm) o in vetro (6+6mm).

Sia la parte interna che la struttura sono realizzate con un pannello in High Pressured Laminate, facilmente abbinabile a tutte le tipologie di box divisori.

L'anta in vetro è disponibile in tutti i colori RAL.

The SFERA series lockers is the new line proposed by SOEMA for clients who need to furnish their changing room while paying attention to design and aesthetic. The characteristic that distinguishes it most from the other types is the aesthetic linearity of the product given the profiles, in anodised aluminium, are not visible from outside.

The doors are manufactured entirely in HPL (12mm) or in glass (6+6mm).

Both the inner part and the structure are manufactured using a HPL panel, which can be easily combined with all the types of partition boxes.

The glass door is available in all RAL colours.



Particolare movimento paretina
Detail of the moving panel



Anta in vetro con Serratura standard
Glass door with Standard-type lock



Piedini standard / Standard legs



Soema propone una vasta scelta di modelli e colori di armadi, particolarmente utili negli spogliatoi di impianti sportivi, industrie ecc. La possibilità di montare le colonne in soluzione continua facilita e velocizza il posizionamento degli armadi. La linea è studiata per ottimizzare gli spazi e SOEMA propone diverse soluzioni per soddisfare molteplici esigenze: con piedini da 100 o 200 mm di altezza, con tetto piano o inclinato, con separazione sporco/pulito, con sistema di aerazione forzata e con vari tipi di suddivisione degli spazi interni. La struttura è provvista di feritoie per un'adeguata aerazione e/o fuoriuscita di liquidi di lavaggio. Altre soluzioni possibili sono l'aggiunta di una panca che funge da base o richiedere l'assenza di ogni appoggio per posare l'armadio su di un basamento precostruito. Le ante possono essere fornite con feritoie per il ricambio d'aria, permettendo così l'aspirazione forzata in caso di canalizzazione sul fondo. Tutti i profili sono realizzati in alluminio anodizzato, mentre le ante possono essere fornite in diverse tipologie. Gli armadietti sono realizzabili a gruppi da 1/2/3 colonne, o in soluzione continua senza interruzioni (sistema componibile da montare direttamente sul posto).

SISTEMA DI AERAZIONE VENTED LOCKERS

Questa versione optional è caratterizzata da un sistema di ricircolo d'aria atto ad eliminare i cattivi odori prodotti dai capi di abbigliamento depositati all'interno dell'armadio.

L'aria entra dalle feritoie presenti sulle ante e circola all'interno del vano poiché aspirata dal canale sottostante.

Una colonna vuota, dedicata all'impianto di aspirazione, condurrà l'aria verso l'esterno eliminando i cattivi odori.

Gli armadietti dotati di aspirazione sono particolarmente indicati per gli spogliatoi di stabilimenti del settore industriale, agroalimentare e sanitario.

This optional version features a special air circulation system aimed at eliminating odors produced from the clothes placed inside the locker. The air penetrates the door slits and circulates inside the locker since it is sucked by the underlying channel.

A column making part of the suction system channels bad air outside. The air channelling system can be checked thanks to the removable panel placed under the shoe rack.

This product line is particularly suitable for changing rooms of factories, food-processing plants, hospitals, clinics and nursing homes.

Particularly useful for changing room facilities in sports complexes and companies, SOEMA lockers are available in a wide range of models and colours. Different solutions of this line were devised by Soema in order to optimise space: with 100 or 200 mm legs, with flat or sloping hood, with clean/dirty compartments, with forced air suction system and with different types of inside compartments. The structure of the lockers is equipped with slits to ensure adequate airflow and/or outflow of liquids used for washing. Other possible solutions include addition of a support bench acting as a base or with no support in order to place them on an existing pre-arranged base. The doors can be equipped with slits to allow airflow and forced air suction on the bottom of the locker. All the profiles are in anodised aluminium, while different types of doors can be provided. The lockers can be arranged either in sets of 1/2/3 columns or in one single solution without any interruption (modular system to be installed directly on the spot).



SOSTEGNO PER STIVALI

Realizzato in acciaio inox AISI 304 e ideato per posizionare in modo adeguato gli stivali all'interno dell'armadio.

SOSTEGNO PER STIVALI RISCALDATO

Realizzato in acciaio inox, prevede un impianto idraulico predisposto per l'allacciamento all'acqua calda che funge da riscaldamento e conseguente asciugatura degli stivali.

BOOTS SUPPORT:

Tube in AISI 304 stainless steel for supporting boots and arranging them inside the locker in the most suitable way.

HEATED BOOTS SUPPORT

Heated tube in stainless steel. Fitted with plumbing pre-arranged for connection to hot water for heating and drying the boots.



ULTERIORI OPTIONAL DISPONIBILI FURTHER OPTIONS AVAILABLE

- > Panca di appoggio
- > Tetto inclinato
- > Chiusura lucchettabile
- > Serratura elettronica
- > Feritoie
- > Serigrafie e/o graffiti
- > Support bench
- > Sloping hood
- > Padlock lock
- > Electronic lock
- > Slits
- > Decoration with silk-screen prints and/or graffiti

OPTIONAL
OPTIONAL

INFINITO

ARMADIETTI IN HPL LOCKERS IN HPL

La serie di armadi INFINITO, ormai una soluzione consolidata, impiega diversi materiali (acciaio inox per la struttura di appoggio, alluminio anodizzato per i profili e la ferramenta, pannelli in HPL per la struttura e le ante) componenti che fanno di questo tipo di armadio un prodotto di alta qualità. Fianchi e schiene sono uniti da profili in alluminio anodizzato lega 6060 T5. I ripiani tra le ante sono fissi e inseriti nei profili del telaio. Le ante sono realizzate in vetro temperato da 6mm o in stratificato HPL da 8 mm e sono apribili a 180°. Sui profili di battuta sono alloggiati delle guarnizioni per tutta la lunghezza delle ante che fungono da ammortizzatori.

The series of INFINITO lockers, now a consolidated solution, uses various materials (stainless steel for the support structure, anodised aluminium for the profiles and hardware and panels in HPL for the structure and doors), components that make this type of locker a high quality product. The back and side panels are joined by anodised aluminium alloy 6060 T5 profiles. The fixed tiers between the doors are inserted in the profiles of the frame. The doors are created in 6mm tempered glass or 8mm stratified HPL and can open 180°. The ledge profiles are equipped with gaskets throughout the length of each door acting as shock absorbers.



Paretina traslabile sporco pulito / Dirty/clean movable panel



Particolare movimento paretina / Detail of the moving panel



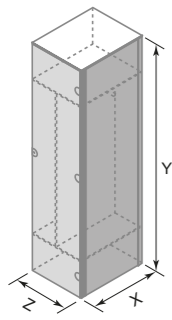
Serratura standard / Standard-type lock



Piedini standard / Standard legs



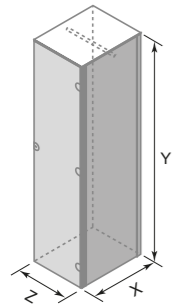
Carter copripiedini / Leg covering carter



TIPOLOGIA A/TYPE A

Armadietto spogliatoio con divisione sporco/pulito
2 ripiani intermedi e asta con 2 ganci appendiabiti.
Double-tier locker with clean/dirty compartments.
Fitted out with bar and 2 clothes hooks.

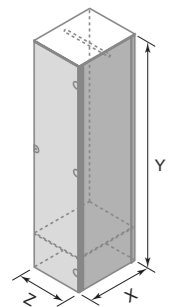
	A1	A2	A3	A4	A5*	A6*	A7*	A8*
X	500 1' 7" 11/16	500 1' 7" 11/16	500 1' 7" 11/16	500 1' 7" 11/16	500 1' 7" 11/16	500 1' 7" 11/16	500 1' 7" 11/16	500 1' 7" 11/16
Y	1600 5' 2"	1800 5' 10" 7/8	1600 5' 2"	1800 5' 10" 7/8	1600 5' 2"	1600 5' 2"	1800 5' 10" 7/8	1800 5' 10" 7/8
Z	300 11" 13/16	300 11" 13/16	400 1' 3" 3/4	400 1' 3" 3/4	300 11" 13/16	400 1' 3" 3/4	300 11" 13/16	400 1' 3" 3/4



TIPOLOGIA B/TYPE B

Armadietto spogliatoio con asta e gancio appendiabiti
Locker fitted out with bar and clothes hook.

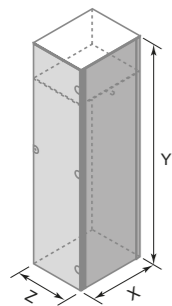
	B1	B2	B3	B4	B5*	B6*	B7*	B8*
X	500 1' 7" 11/16	500 1' 7" 11/16	500 1' 7" 11/16	500 1' 7" 11/16	500 1' 7" 11/16	500 1' 7" 11/16	500 1' 7" 11/16	500 1' 7" 11/16
Y	1600 5' 2"	1800 5' 10" 7/8	1600 5' 2"	1800 5' 10" 7/8	1600 5' 2"	1600 5' 2"	1800 5' 10" 7/8	1800 5' 10" 7/8
Z	300 11" 13/16	300 11" 13/16	400 1' 3" 3/4	400 1' 3" 3/4	300 11" 13/16	400 1' 3" 3/4	300 11" 13/16	400 1' 3" 3/4



TIPOLOGIA C/TYPE C

Armadietto spogliatoio con ripiano divisione calzature, asta e un gancio appendiabiti
Locker fitted out with shoe rack, bar and clothes hook.

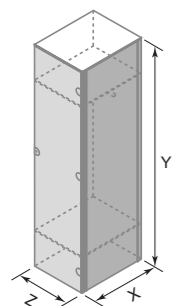
	C1	C2	C3	C4	C5*	C6*	C7*	C8*
X	500 1' 7" 11/16	500 1' 7" 11/16	500 1' 7" 11/16	500 1' 7" 11/16	500 1' 7" 11/16	500 1' 7" 11/16	500 1' 7" 11/16	500 1' 7" 11/16
Y	1600 5' 2"	1800 5' 10" 7/8	1600 5' 2"	1800 5' 10" 7/8	1600 5' 2"	1600 5' 2"	1800 5' 10" 7/8	1800 5' 10" 7/8
Z	300 11" 13/16	300 11" 13/16	400 1' 3" 3/4	400 1' 3" 3/4	300 11" 13/16	400 1' 3" 3/4	300 11" 13/16	400 1' 3" 3/4



TIPOLOGIA D/TYPE D

Armadietto spogliatoio con ripiano portaoggetti, asta e un gancio appendiabiti
Locker fitted out with shelf, bar and clothes hook.

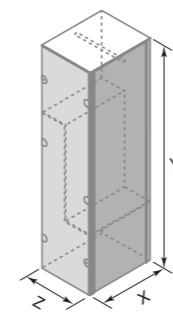
	D1	D2	D3	D4	D5*	D6*	D7*	D8*
X	500 1' 7" 11/16	500 1' 7" 11/16	500 1' 7" 11/16	500 1' 7" 11/16	500 1' 7" 11/16	500 1' 7" 11/16	500 1' 7" 11/16	500 1' 7" 11/16
Y	1600 5' 2"	1800 5' 10" 7/8	1600 5' 2"	1800 5' 10" 7/8	1600 5' 2"	1600 5' 2"	1800 5' 10" 7/8	1800 5' 10" 7/8
Z	300 11" 13/16	300 11" 13/16	400 1' 3" 3/4	400 1' 3" 3/4	300 11" 13/16	400 1' 3" 3/4	300 11" 13/16	400 1' 3" 3/4



TIPOLOGIA E/TYPE E

Armadietto spogliatoio 2 ripiani intermedi e asta con un gancio appendiabiti
Double-tier locker fitted out with bar and clothes hook.

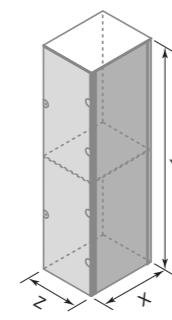
	D1	D2	D3	D4	D5*	D6*	D7*	D8*
X	500 1' 7" 11/16	500 1' 7" 11/16	500 1' 7" 11/16	500 1' 7" 11/16	500 1' 7" 11/16	500 1' 7" 11/16	500 1' 7" 11/16	500 1' 7" 11/16
Y	1600 5' 2"	1800 5' 10" 7/8	1600 5' 2"	1800 5' 10" 7/8	1600 5' 2"	1600 5' 2"	1800 5' 10" 7/8	1800 5' 10" 7/8
Z	300 11" 13/16	300 11" 13/16	400 1' 3" 3/4	400 1' 3" 3/4	300 11" 13/16	400 1' 3" 3/4	300 11" 13/16	400 1' 3" 3/4



TIPOLOGIA F/TYPE F

Armadietto spogliatoio a 2 posti (divisione Z)
con 2 aste e 2 ganci appendiabiti
Two-person locker (partition Z) fitted out with 2
bars and 2 clothes hooks

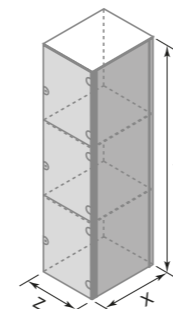
	F1	F2	F3	F4
X	500 1' 7" 11/16	500 1' 7" 11/16	500 1' 7" 11/16	500 1' 7" 11/16
Y	1600 5' 2"	1800 5' 10" 7/8	1600 5' 2"	1800 5' 10" 7/8
Z	300 11" 13/16	300 11" 13/16	400 1' 3" 3/4	400 1' 3" 3/4



TIPOLOGIA G/TYPE G

Armadietto spogliatoio a 2 ante separate da ripia-
no intermedio con 2 aste e 2 ganci appendiabiti
Single-tier locker fitted out with 2 separate doors,
2 bars and 2 clothes hooks.

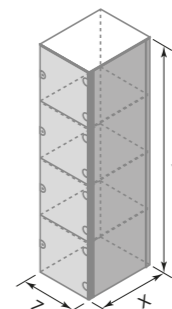
	G1	G2	G3	G4
X	500 1' 7" 11/16	500 1' 7" 11/16	500 1' 7" 11/16	500 1' 7" 11/16
Y	1600 5' 2"	1800 5' 10" 7/8	1600 5' 2"	1800 5' 10" 7/8
Z	300 11" 13/16	300 11" 13/16	400 1' 3" 3/4	400 1' 3" 3/4



TIPOLOGIA H/TYPE H

Armadietto spogliatoio a 3 ante separate da
ripianti intermedi
Double-tier locker with 3 doors.

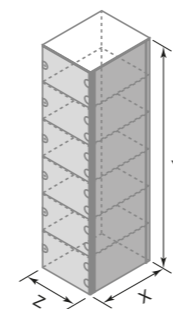
	H1	H2	H3	H4
X	500 1' 7" 11/16	500 1' 7" 11/16	500 1' 7" 11/16	500 1' 7" 11/16
Y	1600 5' 2"	1800 5' 10" 7/8	1600 5' 2"	1800 5' 10" 7/8
Z	300 11" 13/16	300 11" 13/16	400 1' 3" 3/4	400 1' 3" 3/4



TIPOLOGIA I/TYPE I

Armadietto spogliatoio a 4 ante separate da
ripianti intermedi
Three-tier locker with 4 doors.

	I1	I2	I3	I4
X	500 1' 7" 11/16	500 1' 7" 11/16	500 1' 7" 11/16	500 1' 7" 11/16
Y	1600 5' 2"	1800 5' 10" 7/8	1600 5' 2"	1800 5' 10" 7/8
Z	300 11" 13/16	300 11" 13/16	400 1' 3" 3/4	400 1' 3" 3/4



TIPOLOGIA L/TYPE L

Armadietto spogliatoio a 6 ante separate da
ripianti intermedi
Five-tier locker with 6 doors.

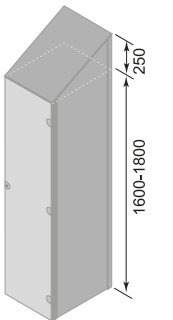
	L1	L2	L3	L4
X	500 1' 7" 11/16	500 1' 7" 11/16	500 1' 7" 11/16	500 1' 7" 11/16
Y	1600 5' 2"	1800 5' 10" 7/8	1600 5' 2"	1800 5' 10" 7/8
Z	300 11" 13/16	300 11" 13/16	400 1' 3" 3/4	400 1' 3" 3/4

Tetto inclinato (optional)

Le misure d'ingombro degli armadi con il tetto in-
clinato aumentano di 250 mm in altezza rispetto
a quello del modello base scelto.

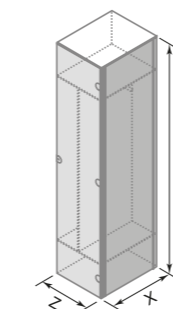
Sloping hood (optional)

The overall size of the lockers with a sloping hood
is increased of 250mm in height if compared with
the basic model selected.



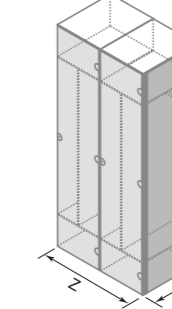
COMPOSIZIONE IN COLONNE / ARRANGEMENT IN COLUMNS

Le misure nominali di ogni colonna si differenziano leggermente in larghezza da quelle reali. In relazione al modello ed alla composizione a una, due o tre ante, lo spazio occupato in realtà dagli armadietti è riportato nelle tabelle di fianco.
The nominal width of each column is slightly different from the real one. The real space occupied by the lockers according to the model and type (with one, two or three doors) is shown in the tables on the right.



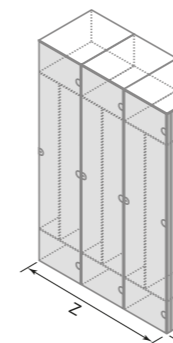
UNA COLONNA/ONE COLUMN

LARGHEZZA NOMINALE NOMINAL WIDTH	LARGHEZZA REALE / REAL WIDTH	
	INFINITO	SINFONIA
300 11" 13/16	312 1' 9/32	310 1' 13/64
400 1' 3" 3/4	412 1' 4" 7/32	410 1' 4" 9/64



DUE COLONNE/ TWO COLUMNS

LARGHEZZA NOMINALE NOMINAL WIDTH	LARGHEZZA REALE / REAL WIDTH	
	INFINITO	SINFONIA
600 1' 11" 5/8	612 2' 3/32	605 1' 11" 13/16
800 2' 7" 1/2	812 2' 7" 31/32	805 2' 7" 11/16

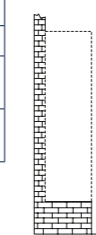


TRE COLONNE/ THREE COLUMNS

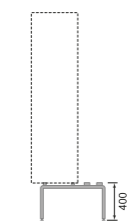
LARGHEZZA NOMINALE NOMINAL WIDTH	LARGHEZZA REALE / REAL WIDTH	
	INFINITO	SINFONIA
900 2' 11" 7/16	912 2' 11" 29/32	900 2' 11" 7/16
1200 3' 11" 1/4	1212 3' 11" 23/32	1200 3' 11" 1/4

TIPO DI BASE/TYPE OF SUPPORT

Le composizioni di armadi scelte, possono essere fornite senza nessun appoggio o posizionate su:
• piedini da 100 mm / • piedini da 200 mm / • panca
The different combinations of lockers can be supplied either with no support at all or standing on:
• 100 mm-long legs / • 200 mm-long legs / • bench



Appoggio
Support



Panca
Bench



Piede 200mm
200 mm long legs



Piede 100mm
100 mm long legs

* Aggiunta di Cavedio ispezionabile per aerazione forzata
* Addition of inspectionable Cavedio for forced aeration

PANCHE IN HPL BENCHES IN HPL

CAVEA-D - CAVEA-H

All'interno di una struttura sportiva, o più in generale di uno spogliatoio, le panche sono funzionali e indispensabili elementi d'arredo che devono rispondere ad esigenze di praticità e robustezza senza rinunciare all'estetica e alla cura dei dettagli. I materiali scelti e utilizzati da SOEMA conferiscono loro un'elevata resistenza all'uso rendendo il prodotto destinato a durare nel tempo. Le panche possono essere abbinare per colore e design agli armadi e alle pareti divisorie arredando gli spazi secondo il proprio gusto.

Just like the Lockers, the Benches are ideal for changing rooms of sports centres and factories where functional sturdy equipment with a high aesthetic value is required. The materials used by SOEMA are remarkably resistant and do not require maintenance of any type. This makes the product extremely durable. The Benches can be coordinated with lockers and partitions of matching colour and design according to the customers' tastes and requirements.



CAVEA-D

PANCHE IN HPL
BENCHES IN HPL



La panca CAVEA-D è composta da doghe in alluminio con strisce di laminato stratificato HPL. Gli elementi della struttura sono uniti da giunti in nylon rinforzato in fibra di vetro con all'interno un inserto in acciaio progettato appositamente. I piedini sono regolabili in altezza per adattare la panca a qualunque imperfezione del pavimento. Gli appendiabiti sono in acciaio satinato.

OPTIONAL:
> Staffe di fissaggio a pavimento
> Portascarpe su tutti i modelli, escluse le versioni E1-E2-E3

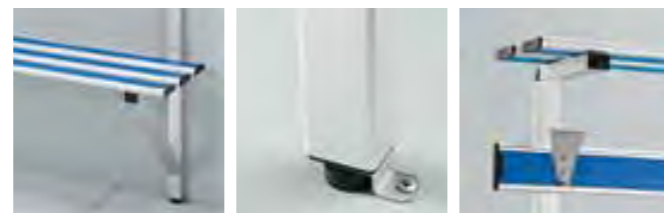
Benches CAVEA-D consist of slats in HPL laminate inserted in hollowed aluminium staves. The whole structure is held together by specially devised joints in nylon reinforced by fibreglass with a steel inserted in the core. The legs are adjustable in order to adapt the benches to any imperfection of the floor. The clothes hooks are in satinized steel.

OPTIONAL:
> Brackets for fixing the benches to the floor
> Shoe rack available for all models except E1-E2-E3

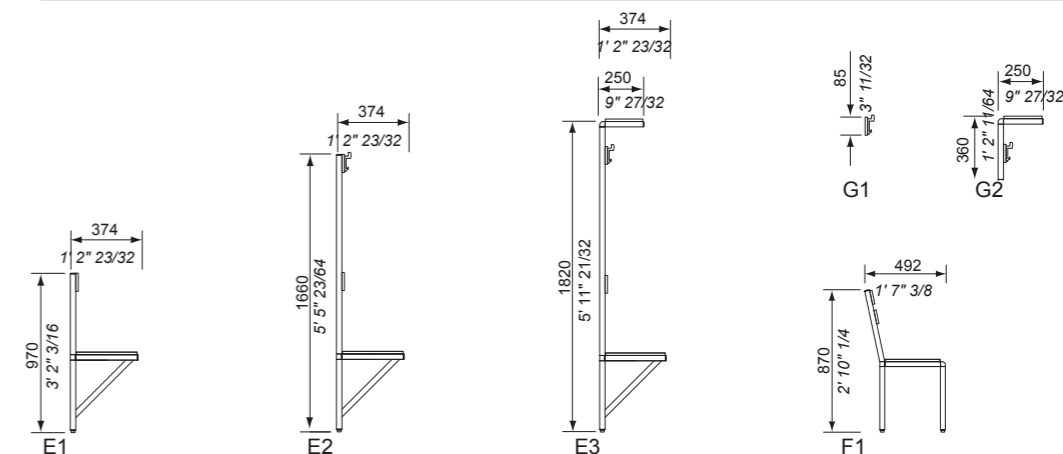
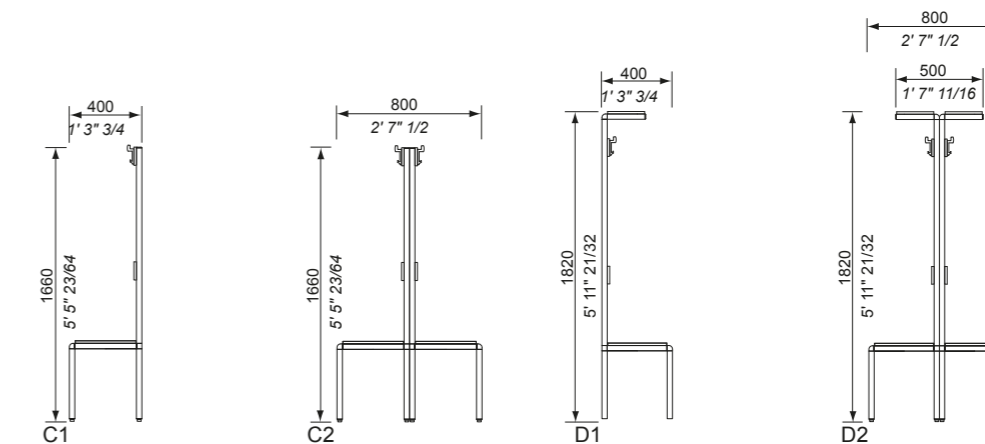
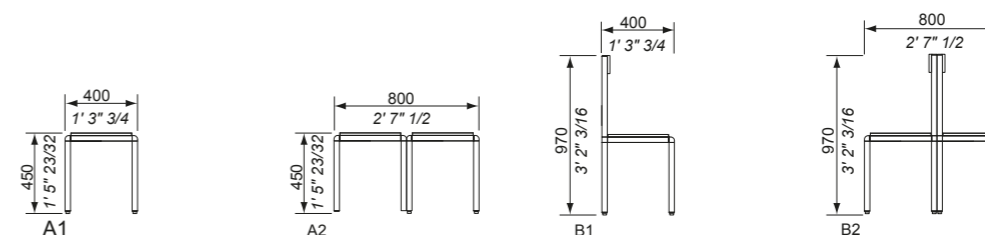
Fissaggio a parete
Wall fixing profile

Staffe di fissaggio a pavimento
Floor fixing brackets

Appendiabiti e mensola portaborse
Hooks and bag-shelf



TIPOLOGIE PANCHE CAVEA - D-H TYPE OF BENCHES CAVEA - D-H



CAVEA-H

PANCHE IN HPL
BENCHES IN HPL



La panca CAVEA-H è realizzata in laminato stratificato HPL. I piedini sono regolabili in altezza per adattarli a qualunque imperfezione del pavimento. La seduta con angoli smussati garantisce la sicurezza degli utenti. Gli appendiabiti sono in PVC.

OPTIONAL:
> Staffe di fissaggio a pavimento
> Portascarpe su tutti i modelli, escluse le versioni E1-E2-E3

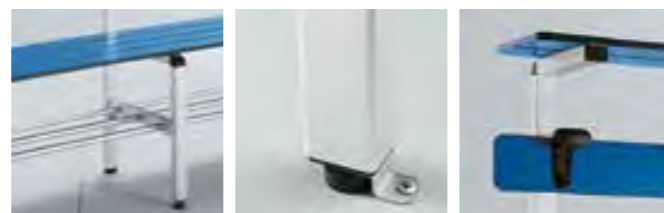
Benches CAVEA-H are made of C- HPL made from HPL laminate. The legs are adjustable in order to adapt the benches to any imperfection of the floor. The clothes hooks are in PVC. The benches consist of staves in C- HPL Laminated with smoothed edges in order to guarantee easy in cleaning and safety for the users.

OPTIONAL:
> Brackets for fixing the benches to the floor
> Shoe rack available for all models except E1-E2-E3

Porta scarpe
Shoe rack

Staffe di fissaggio a pavimento
Floor fixing brackets

Appendiabiti e mensola portaborse
Hooks and bag-shelf





**SOLUZIONI INTEGRATE:
SPIS® E MOPPS®
INTEGRATED SOLUTIONS:
SPIS® & MOPPS®**

SOLUZIONI INTEGRATE SPIS E MOPPS INTEGRATED SOLUTIONS SPIS & MOPPS

La Soema ha progettato e realizzato MO.PPS per completare i sistemi SPIS® mirando ad una soluzione totalmente prefabbricata per lo spazio perimetrale atta a creare, suddividere ed attrezzare "ampie aree igieniche e zone spogliatoio" sulla base dei medesimi concetti di risparmio di tempo, semplicità, autosufficienza, lunga durata, mobilità, igiene e di singolo produttore-fornitore.

Il sistema, dotato di tutte le caratteristiche di base ei sistemi SPIS®, è in grado di sostenere tutte le apparecchiature sanitarie, impianti idraulici ed elettrici installati con il concetto "esterno al muro" e consente di creare facilmente, pareti divisorie perimetrali modulari finite o pannelli divisori e corridoi finiti cielo-terra, con discreto isolamento acustico, in sostituzione di opere murarie in mattone, cemento o cartongesso.

In aggiunta ai vantaggi speciali offerti dai sistemi SPIS®, i MO.PPS vengono consegnati già completi del tipo di finitura scelto e non richiedono ulteriori lavori dopo l'installazione (intonacatura, piastrellatura, verniciatura).

Il sistema modulare consente di riposizionare o sistemare un determinato spazio senza difficoltà, produzione di polvere e può montare le robuste porte in HPL (laminato ad alta pressione) in qualsiasi punto perimetrale progettato.

Realizzare prefabbricati con il sistema MO.PPS risulta rapido e vivace poiché la vasta gamma di finiture disponibili permette di creare un prodotto completo in modo fantasioso e colorato.

Soema has designed and created MO.PPS to finalize spherically the SPIS® family, targeting a complete prefabricated solution for perimeter space forming, dividing and equipping "Vast Sanitary Areas and Changing Facilities", based on the same ideas of time economy, simplicity, sufficiency, long life, mobility, hygiene and that of one producer-provider.

The system has all the "Basic Characteristics of the SPIS® Family" and can also bear full sanitary, hydraulic and electrical equipment attached with out-of-walls application and with the extra ability to create easily floor to ceiling finished "Sound-effective Modular Perimeter Wall Dividers" or "Sound-effective Modular Room Space Dividers and Corridors" substituting the brick, cement or gypsum wall masonry.

Except the special advantages SPIS® family provides MO.PPS is delivered with the finished effect chosen and no secondary works (plaster, tiles, paint) are needed after their installation. The modular system allows the relocation or rearrangement of a space without difficulty or dust production and has the ability to adopt the strong "Compact High Pressure Laminate" (HPL) doors at any perimeter point designed.

Prefabricating with MO.PPS is time economical and energetic since the vast amount of finishing decors provided does not demolish the ability to create a complete product with imagination and color.

- > I pannelli sandwich usati sono "auto-portanti" e prefabbricati nelle dimensioni richieste da ogni progetto.
- > I pannelli sandwich sono rivestiti in HPL (laminato ad alta pressione) da 4 mm e hanno una altezza standard fino a H=3000mm; su richiesta, come optional, possono arrivare a H=4150mm.
- > Il nucleo di ogni pannello sandwich è costituito da polistirolo per un migliore isolamento termo-acustico ed è particolarmente resistente all'umidità e alle muffe.
- > Dei rinforzi costituiti da "profili" in alluminio vengono utilizzati per unire tra loro le strutture dei pannelli sandwich.
- > Il montaggio viene effettuato tramite "ganci rapidi ad incastro".
- > La rifinitura sul pavimento viene realizzata tramite una "sguscia" in alluminio anodizzato o tramite uno specifico "sigillante elastico" usato per l'industria alimentare o il settore medico.
- > Facilmente combinabile con tutti i sistemi SPIS®.
- > Possibilità di ispezionare completamente gli impianti idraulici ed elettrici.

- > The Sandwich Panels used are "Self-bearing" and prefabricated to the sizes demanded by each project.
- > The sandwich panels have a finishing layer of 4mm HPL and have a standard height up to H=3000mm; on request, as an optional, they can reach H=4150mm.
- > The core of each Sandwich Panel is made from polystyrene for better "Thermo- acoustic" insulation and is "highly resistant" to moisture and mildews.
- > Stiffeners consisting of "section bars" in anodized aluminium are used to secure the Sandwich Panel structures together.
- > Assembly is performed through "rapid clutch hooks".
- > Floor finishing is achieved with a "cover former" in anodized aluminium or by a "bespoke elastic sealant" proposed for food or the medical industry.
- > Easily combined with all systems of SPIS® family.
- > Possibility for full Inspectional Hydraulic and Electric Plan installations.



Pannello con profilo in alluminio estruso che funge da sostegno e aggancio.
Panel with section bar in extruded aluminium used as an internal support and hooking element.



Imbotti per porte su pareti perimetrali.
Aluminium door posts for perimeter partitions.

CARATTERISTICHE TECNICHE BASIC MATERIAL TECHNICAL FEATURES

LAMINATO DECORATIVO HPL (COMPACT HIGH PRESSURED PHENOLIC LAMINATE)

Descrizione
Il laminato in oggetto denominato “HPL” (COMPACT HIGH PRESSURED PHENOLIC LAMINATE) è un pannello fondamentalmente costituito da fogli impregnati di resina termoindurente, ricavato mediante un processo di polimerizzazione in condizione di elevata pressione e temperatura. In questa fase si formano legami chimici tridimensionali che portano ad un materiale stabile e non reattivo con caratteristiche totalmente differenti da quelle delle sue parti costituenti.

SCHEDA TECNICA

- > **Stato:** Fisicosolido
- > **Densità:** ca 1,4 g/cm³
- > **Solubilità in acqua:** nessuna
- > **Potere calorico:** 18-20 HS/Kg
- > **Temperatura di accensione:** ca 400° C
- > **Decomposizione termica:** possibile oltre 250°
- > **Sicurezza:** secondo la norma NF F 16/01 non fonde
- > **Reazioni pericolose:** Nessuna.
- > **Metalli pesanti:** Il HPL non contiene nessun composto tossico a base di antimonio, bario, cadmio, cromo.
- > **Ulteriori informazioni:** Il HPL non è classificato come sostanza pericolosa secondo le disposizioni nazionali.
- > **Protezione contro il fuoco:** Nessuna, come i materiali a base di legno.
- > **Effetti tossici:** Nessuno: le superfici sono fisiologicamente sicure e sono approvate per alimenti.
- > **Applicazioni:** Il materiale di serie con cui vengono costruiti i prodotti Soema sono esclusivamente per uso interno. Esternamente devono essere usati pannelli specifici per l'esterno, che resistano agli agenti atmosferici.
- > **Kraft nero:** La Soema fornisce tutti i suoi prodotti con Craft nero (parte interna dei pannelli).

Le superfici decorative sono resistenti a tutti i solventi e prodotti chimici di comune uso domestico. Da molti anni gli HPL sono utilizzati in applicazioni in cui la pulizia e l'igiene sono importanti. La superficie non porosa degli HPL è facile da disinfettare con acqua bollente, vapore e con tutti i tipi di disinfettanti utilizzati negli ospedali e in altre applicazioni commerciali.

VETRO

Porte e pareti divisorie in vetro temperato extrachiaro sp.5+5 mm. Oltre alle sue intrinseche caratteristiche igieniche della superficie liscia facilmente lavabile, il vetro assicura il massimo rispetto dell'ambiente con la sua riciclabilità. Questo prodotto può essere realizzato in tutti i colori RAL.CLASSIFICATO in CLASSE 1(C)1 in conformità alla norma UNI EN 12600 come da rapporto di prova n.RP 069408-01.1.

SOLID SURFACE A BASE ACRILICA (SINTESI SIMILE AL CORIAN)

È un materiale costituito da minerali inerti e da polimero acrilico, la cui superficie è caratterizzata da assenza di porosità. Ciò conferisce al materiale proprietà antisettiche ed antibatteriche, in quanto muffe e batteri non trovano né appigli superficiali né condizioni favorevoli al loro sviluppo e proliferazione.

Il processo produttivo prevede la miscelazione di un inerte (Tri Idrato di Alluminio, ATH) e di resina acrilica pre-miscelata (Metil-MetAcrilato MMA + Poli Metil MetAcrilato PMMA, 100%), in proporzioni indicative 2/3 ed 1/3. Tale miscela viene iniettata all'interno di stampi, per ottenere l'articolo in solid surface nella sua forma pressoché definitiva. Sintesi simile al Corian

DATI TECNICI:

Densità: 1.725/1.805 g/cm³ - Modulo di elasticità (EN ISO 178:2010): 8145 - 8990 MPa - Resistenza a flessione (EN ISO 178:2010): 62.5 – 66.5 MPa - Resistenza a impatto (Charpy) EN ISO 179-1/2010: 3.45/4.70 kJ/m²-Resistenza a impatto (grande sfera) UNI EN 438-2:2005: >160 cm - Durezza (Barcol) UNI EN4278: 55/60-Resistenza a funghi e batteri: Non sviluppa funghi e batteri-Pericolosità materie prime: Tutti i materiali usati non sono dannosi per la salute-Coefficiente di espansione termica (TMA ASTM E831:2012): 0.030 mm/m/°C-Resistenza a shock termico (EN 14688, EN 13310): >1000 cicli-Resistenza agli agenti chimici EN 14688, EN 13310 Nessun difetto-Prova di reazione al fuoco FTP CodeMSC (61) 67:1988 Test superato.

ELEMENTI SWAROVSKI

I cristalli Swarovski sono gemme artificiali, hanno un taglio preciso, sono limpidi e bellissimi cristalli di vetro al piombo di alta qualità, con miglior brillantezza, eccellenti colori, prodotti dal quarzo, sabbia e minerali. Lo specializzato processo manifatturiero di Swarovski assicura il più alto grado possibile di precisione per questi elementi a taglio brillante, che sono usati per la gioielleria.

Soema ha scelto di lanciare la sua nuova gamma di Rubinetti e Sanitari Elettronici Artigianali “SOEMA GEM”, usando questi preziosi elementi e apprezzando la perfezione della tradizione e dei cristalli Swarovski. Tutti gli elementi in cristallo sono accorpati ai prodotti uno alla volta e a mano. I cristalli Swarovski dovrebbero essere curati e non esposti a trattamenti chimici e aggressivi. Per pulire e lucidare, dovrebbe essere usato un sapone delicato, dell'acqua e un panno morbido.

PORCELLANA LAMINATA

Descrizione

Porcellana laminata ottenuta per macinazione ad umido di materie prime argillose, rocce granitiche e metamorfiche, a componente feldspatica e pigmenti ceramici. Compattata da speciale formatura in compatter e sinterizzazione a 1200°C, con cottura a gas.

Le superfici Laminam sono ideali per gli impieghi più delicati nei quali è necessario garantire la massima igiene e resistenza. Le virtù estetiche e il grande formato, veri e propri plus artistici, garantiscono la continuità della materia in tutto l'ambiente tingendolo con toni naturali e sofisticati.

DATI TECNICI

- > Facilità di pulizia e manutenzione
- > Resistente al calore
- > Densità: 2500 kg/m³ (EN 14617-1 ASTM C97)
- > Superficie compatta, porosità superficiale assente: assorbimento acqua ≤ 0,1% valore medio (<0,3%) (EN 14617-1)
- > Resistenza ai prodotti di pulizia: 5 nessun effetto visibile (PTP 53 CATAS)
- > Resistenza all'abrasione: 28,0 mm (EN 14617-4)
- > Igienicità: ottima (grado di rimozione dei batteri >99% dopo pulizia con detergente non battericida Metodo CATAS)
- > Resistenza ai funghi: nessuna crescita fungina (ASTM G21)
- > Cessione piombo e cadmio: 0 mg/dm³ (ISO 10545-15)
- > Resistenza alla luce: 5 nessun effetto visibile (UNI EN 15187)
- > Resistenza allo shock termico: resistente (EN 14617-6)
- > Resistenza alle macchie: resistente (ASTM C1378)

MISURE INDICATE IN MM E IN INCH

DECORATIVE HPL

(COMPACT HIGH PRESSURED PHENOLIC LAMINATE)

Description
“HPL” (COMPACT HIGH PRESSURED PHENOLIC LAMINATE) is a panel consisting basically of paper sheets impregnated with a thermosetting phenolic resin obtained through a process of high-pressure and high-temperature polymerization. This treatment makes it possible to produce three-dimensional chemical bonds forming a stable, non-reactive material whose features are totally different from those of its constituents.

TECHNICAL FEATURES

- > **Physical state:** solid
- > **Density:** about 1,4 g/cm³
- > **Solubility in water:** none
- > **Caloric power:** 18-20 HS/Kg
- > **Ignition temperature:** about 400° C
- > **Thermal decomposition:** possible over 250°
- > **Safety:** HPL is a safe material complying with regulation NF F 16/01. It does not melt.
- > **Dangerous reactions:** None
- > **Heavy metals:** HPL does not contain any toxic antimony-, barium-, cadmium- or chrome-based compound.
- > **Further details:** HPL is not classified as a dangerous substance under provisions of the Italian and EU laws.
- > **Protection against fire:** None, like any other wood-based material.
- > **Toxic effects:** None. The surfaces are physiologically safe and are approved for food use.
- > **Internal applications:** Soema products are manufactured using current materials which are exclusively for internal use. For the external applications it is necessary to use panels specific for the exterior, that resist to harsh weather conditions.
- > **Black Kraft:** All Soema products are supplied with black kraft.

The decorative surfaces are resistant to all solvents and chemicals for domestic use. HPLs have been used for cleaning and hygienic purposes for many years. The non-porous surface of HPLs can be easily disinfected with boiling water, steam and all types of disinfectants used in hospitals and similar places.

GLASS

Doors and partitions in extra-light tempered glass (thickness 5 +5 mm). In addition to the inherent hygienic properties of its easy-to-clean smooth surface, glass is completely recyclable thus ensuring maximum respect for the environment. This product can be made in all types of RAL colors. CLASSIFIED in CLASS 1 (C) 1 in compliance with European standard UNI EN 12600 following test report n. RP 069408-01.1

ACRYLIC BASED SOLID SURFACE (EQUIVALENT SYNTHESSES OF CORIAN)

The surface of this material, composed of inert minerals and acrylic polymer, is characterized by the absence of porosity. This gives Acrylic based Solid Surface antiseptic and antibacterial properties since mildew and bacteria cannot find any condition favorable to their development and proliferation.

The production process consists in mixing an inert (Tri-alumina hydrate, ATH) with pre-mixed acrylic resin (methyl- methacrylate MMA + Poly(methyl) methacrylate PMMA, 100 %), in approximate proportions of 2/3 and 1/3 . This mixture is injected into the moulds to obtain the product in solid surface in its almost final form.

TECHNICAL FEATURES:

Density: 1.725/1.805 g / cm³ - Modulus of elasticity (EN ISO 178:2010): 8145-8990 MPa - Flexural strength (EN ISO 178:2010): 62.5 - 66.5 MPa – Impact resistance (Charpy) EN ISO 179 -1/2010: 3.45/4.70 kJ/m²- Impact resistance (large sphere) UNI EN 438-2:2005 : >160 cm - Hardness (Barcol) UNI EN4278 : 55/60- Resistance to fungi and bacteria: no development of fungi or bacteria – Hazard of raw materials: all materials used are not harmful to human health - Coefficient of Thermal Expansion (TMA ASTM E831 : 2012): 0.030 mm / m / ° C- Resistance to thermal shock (EN 14688, EN 13310) : > 1000 cycles – Resistance to chemical agents EN 14688, EN 13310 No fault - Fire reaction test FTP CodeMSC (61) 67:1988 Test successful.

SWAROVSKI ELEMENTS

Swarovski crystals are man-made gems. They are precision-cut, clear, beautiful, high quality lead glass crystals with superior shine, excellent colours, produced from quartz, sand and minerals. The Swarovski specialized manufacturing process ensures the highest possible degree of precision which these brilliant loose cut elements that are used for jewelry.

Soema has chosen to launch its new gamma of Handcrafted Electronic Sanitary Taps/Faucets “SOEMA GEM” using these valuable with appreciation to the perfection of the Swarovski tradition crystals. All crystal elements are attached on the products one by one and by hand. Swarovski crystals should be looked after and not exposed to chemicals or harsh treatment,. Mild soap, water and a soft cloth should be used for cleaning and polishing.

LAMINATED PORCELAIN

Description

Laminated porcelain obtained by wet-grinding clay, granite and metamorphic rock raw materials together with a feldspar component and ceramic pigments. Specially shaped in a compactor and sintered at 1200°C, with gas firing. Laminam slabs are ideal for the most delicate of uses, requiring maximum hygiene and resistance. The aesthetic virtues and the large size offer a major artistic advantage, guaranteeing material continuity throughout the settings, in sophisticated, natural shades.

TECHNICAL FEATURES

- > Easy to clean and maintain
- > Resistant to heat
- > Density: 2500 kg/m³ (EN 14617-1 ASTM C97)
- > Compact surface, no surface porosity: water absorption ≤ 0,1% average value (<0,3%) (EN 14617-1)
- > Cleaner product resistance: 5 no visible effect (PTP 53 CATAS)
- > Abrasioni resistine: 28,0 mm (EN 14617-4)
- > Hygiene properties: excellent (high degree of removal of bacterial cells > 99% after cleaning with a biocide-free detergent- Metodo CATAS)
- > Resistance to funghi: no fungal growth (ASTM G21)
- > Lead and cadmium given off: 0 mg/dm³ (ISO 10545-15)
- > Light resistance: 5 no visible effect (UNI EN 15187)
- > Thermal shock resistance: resistant (EN 14617-6)
- > Resistance to staining: resistant (ASTM C1378)

SIZES ARE IN MM OR INCH

CARATTERISTICHE TECNICHE BASIC MATERIAL TECHNICAL FEATURES

DICHIARAZIONE DI CONFORMITÀ LEED

L'edilizia ha un significativo impatto sull'ecosistema, sull'economia, sulla salute e sulla produttività. Le conoscenze di questo impatto devono essere a disposizione di progettisti, costruttori, impresari, operatori e proprietari che vogliono realizzare edifici ecosostenibili e massimizzare sia l'aspetto economico che ambientale.

Soema produce apparecchiature che permettono di rispettare la certificazione di sostenibilità ambientale LEED® ("Leadership in Energy and Environmental Design"). I principi dell'ecosostenibilità offrono una opportunità senza precedenti per rispondere alla più importante tra le sfide del nostro tempo: i cambiamenti climatici globali, la dipendenza da fonti energetiche non sostenibili, sia dal punto di vista economico che ambientale, e le problematiche relative alla salute pubblica. Il cambiamento delle normali pratiche edilizie in una sola generazione: questa è la sfida vitale dei Green Building Council di tutto il mondo.

GESTIONE DELLE ACQUE

Prerequisito 1: Riduzione dell'uso d'acqua

Finalità

Aumentare l'efficienza nell'uso dell'acqua negli edifici per ridurre il carico sui sistemi municipali di fornitura dell'acqua e sui sistemi delle acque reflue.

Requisiti

Implementare strategie che complessivamente realizzino un risparmio idrico del 20% rispetto al caso di riferimento calcolato per l'edificio in oggetto (escludendo l'irrigazione).

Calcolare il caso di riferimento conformemente ai dati per le attività commerciali e / o residenziali di seguito riportate1. I calcoli sono basati sulla stima di utilizzo degli occupanti e dovranno includere solamente le seguenti attrezzature ed accessori (come applicabili all'ambito del progetto): wc, orinatoi, rubinetti lavabo, docce, lavelli cucina e rubinetti spray di prelavaggio.

APPARECCHIATURE COMMERCIALI, ACCESSORIE, ED APPLICAZIONI VALORI DI RIFERIMENTO (LEED)

WC commerciali
6,0 litri per flusso
Orinatoi commerciali
4,0 litri per flusso
Rubinetti di lavabi commerciali e bidet
8,5 litri al minuto a 4 bar per applicazioni private (hotel, motel, camere di ospedale)*
2,0 litri al minuto a 4 bar per tutti gli altri eccetto l'utilizzo privato
1 litro per ciclo per rubinetti temporizzati
Rubinetti spray di prelavaggio (applicazione per prodotti alimentari)
Portata ≤ 6,0 litri al minuto
(non è specificata alcuna pressione; nessun requisito richiesto)



LEED CONFORMITY DECLARATION

The building industry has a significant impact on the ecosystem, economy, health and productivity. The knowledge about this impact, must be available for designers, builders, businessmen, operators and owners who want to realize ecologically sustainable buildings and maximize the economics and environmental aspect.

Soema produces equipment that comply with the environmental sustainability certification LEED ("Leadership in Energy and Environmental Design). The eco-sustainability principles offers an unprecedented opportunity to respond at the most important challenge of our time: global climate changes and dependence of unsustainable energy sources in terms of economic, environmental and the problems relating at the public health.

The changing of standard building procedures in a single generation: this is the vital challenge of the "Green Building Council" of the whole world.

WATER MANAGEMENT

Prerequisite 1: Reduction of water use.

Finality

Increase efficiency in the use of water in buildings to reduce the load on municipal water supply and the waste water systems.

Requirement

Implementing strategies to realize a total water saving of 20% than the reference case, calculated for the building in question (excluding irrigation).

Calculate the reference case in accordance with data for commercial and/or residential activities listed below. The calculations are based on an estimate of use of the occupants and shall include only the following equipment and accessories (applicable to the project scope): toilets, urinals, faucets, showers, kitchen sinks and pre-wash spray taps.

COMMERCIAL EQUIPMENT, ACCESSORIES AND APPLICATIONS REFERENCE VALUES (LEED)

Commercial toilets
6,0 liters at flush
Commercial urinals
4,0 liters at flush
Commercial washbasin taps and bidet
8,5 L/min at 4bar for private applications (hotel, motel, hospital rooms)
2,0 L/min at 4bar for all the others except private use
1 liters at cycle for temporary faucet
Taps/faucets pre-wash spray
Capacity ≤ 6.0 L/min
(No specified pressure; no requirement)

Soema è stata ispirata dalla tradizione, dal rispetto sociale, dal valore e dall'innovazione dell'ingegneria italiana. Dopo anni di produttività di successo e volendo dare il giusto peso anche al packaging dei suoi prodotti artigianali, è stata creata una nuova confezione per stimolare e motivare il cliente a capire che ciò che sta ricevendo è un progetto di un prodotto di qualità e valore unici, riconoscibile a prima vista.

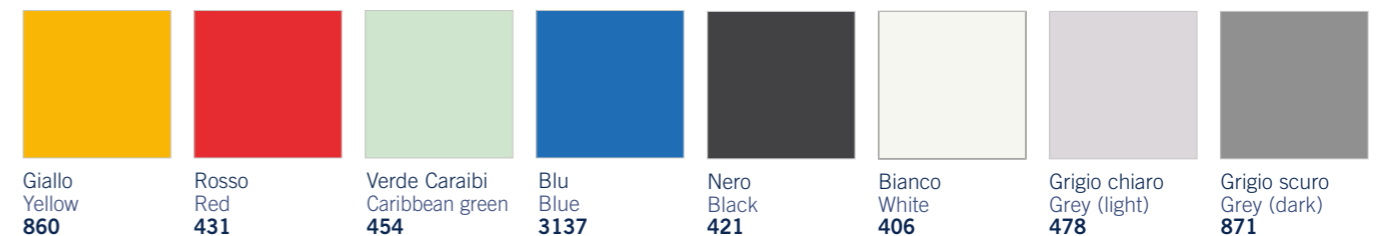
Soema has been inspired by tradition, social respect, value and Italian engineering innovativeness. After years of successful productivity and wanting to give the according weight also to the packaging of its handcrafted products, a new box was created to inspire and motivate the customer to understand that what he is acquiring projects a unique product with quality and value, from the first sight.

COLORI STANDARD STANDARD COLORS

HPL

A richiesta possono essere forniti ulteriori colori presenti in campionario. Costi e consegne saranno stabiliti al momento dell'ordine.

The product can be custom-made in other colours available in the set of samples. Costs and delivery terms will be agreed upon when ordering.



SOLID SURFACE A BASE ACRILICA / ACRYLIC BASED SOLID SURFACE



Bianco
White
CW01

VETRO / GLASS

Questo prodotto può essere realizzato in tutti i colori RAL.

This product can be in all RAL colors.

I colori stampati in questo catalogo sono da considerarsi puramente indicativi. Per una corretta valutazione è opportuno fare riferimento alle mazzette colori.

The colors printed in this catalog are purely indicative. For proper evaluation please refer to our standard sample collection.



COLORI CRISTALLI SWAROVSKI / SWAROVSKI CRYSTAL COLOURS

Colori disponibili degli Swarovski per la gamma degli articoli igienico-sanitari elettronici di SOEMA GEM.

Swarovski colours available in SOEMA GEM gamma of electronic sanitary equipment.



Crystal
001



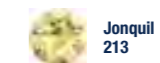
Peridot
214



Aquamarine
202



Light Rose
223



Jonquil
213



Black Diamond
215

SOEMA REFERENCES & CUSTOMERS

INDUSTRIA / INDUSTRY:

LANCIA Factory Italy • BOSCH Factory Serbia • FIAT MIRAFIORI Factory Italy
• TOFAS-FIAT Factory Turkey • MASERATI Factory Italy • ALFA ROMEO
Factory Italy • LEM Italy • AMIAT Italy • ELRAD Serbia • FERRARI Factory
Italy • FIAT AUTOMOBILI, Serbia • BREMBO Factory Italy • PERI Factory
Serbia • NESTLE Milk Factory Turkey • MARCEGLIA Steel Factory Italy •
FRANCO Food Industry Turkey • MOTTA Factory Italy • Mc KINLEV Frozen
Food Industry Turkey • MUEHLBAUER Factory Serbia • PINAR Meat Factory
Turkey • PINAR Milk Factory Turkey • BAULI Factory Italy • BARILLA Factory
Italy • NEGRONI Factory Italy • GORENJE Factory Serbia • AGRICO market,
Serbia • Factory ELRAD Serbia • Factory DR.OETKER Serbia • GEOX Factory
Serbia • Factory WELTEX, Serbia • Factory GRINDEX, Serbia • DELHAIZE Central
Warehouse, Serbia • NOVARTIS Factory Italy • Özdilek Tower Factory Turkey •
ISKENDER Food Industry Turkey • LEONI CABLES Factory Serbia • Acciaierie
Speciali Terni Italy • A.I.A. Agricola Italiana Alimentare Spa - Magreta Italy
• Fileni Alimentare Spa Cingoli (MC) Italy • Philips Morris (BO) Italy
• Cooperlat Jesi (AN) Italy • North Houston Audi, Houston, Texas •
Conoco Phillips EC4, Houston, Texas • EDF Trading North America, Houston,
Texas • Sofina Foods Inc. , Edmonton Lilydale, Sofina • Foods Inc. , Port
Coquitlam Maple Leaf Foods, Port Perry Maple Leaf Foods, Toronto • Maple Leaf
Foods, Edmonton National Capital • AIA Magreta, BAULI Verona, CONIGLIO,
OXITURNO, IVECO BUS Foggia, SALUMIFICIO VILLANI

AEROPORTI / AIRPORTS:

CATANIA Airport Italy • FIUMICINO Airport Italy • OLBIA Airport Italy • CORLU
Airport Turkey • MALPENSA Airport Italy • PISA Airport Italy • CAGLIARI Airport
Italy • PALERMO Airport Italy • CIAMPINO Airport Italy • NAPOLI Airport Italy
• GENOVA Airport Italy • BOLOGNA Airport Italy • VILLAFRANCA VERONA
Airport Italy • VENICE Airport Italy • Brindisi Airport Italy • Falconara (AN)
Airport Italy • Austin-Bergstrom International Airport, Austin, Texas • George
Bush Intercontinental Airport, Houston, Texas • RAFFAELLO SANZIO – Ancona
Falconara, GEORGE BUSH Houston (USA), ABIA – Austin/Bergstrom (USA),
NEWARK New York (USA), MARCONI Bologna, STAZIONE CENTRALE Napoli

AREE DI SERVIZIO / SERVICE AREAS:

ENI PETROL Italy • TAMOIL PETROL Italy • AGIP PETROL Italy • OPET Gas
Stations Turkey • STAZIONE TORINO PORTANUOVA Italy • CHEF EXPRESS
Italy • AUTOGRIFF Italy • ITALIAN RAILWAYS Italy • BURSA Bus Station Turkey
• LUK OIL Petrol Stations Serbia • SARNI Italy • Metano Fano Italy • TotalErg
Spa Italy • Burger King Italy • Hylkedal Vest, Kolding Denmark • Opet Gas
Station-Kurtkov, Istanbul Turkey • Al Sahlia Gus Statio, Al Qassim, Saudi Arabia •
MY CHEF

CENTRI COMMERCIALI / SHOPPING CENTERS:

IPERCOOP Centers Italy • COOP Centers Italy • CONFLUENCE Mall Serbia •
DUBAI WORLD TRADE CENTER UAE • SARZANA Italy • CURNO Italy • B2
Commercial Complex Serbia • IKEA Centers Italy • AUCHAN Centers Italy • BIG
Centers Shopping Center Serbia • LARRY SMITH Center Italy • C.COMM Center
Italy • CAROSELLO Centers Italy • GIGLI FIRENZE Center Italy • USCE Shopping
Mall Serbia • IKEA Roncadelle Italy • C.Commerciale Carrefour Pavia Italy •
C.Commerciale Gran Roma Italy • Cinecittà Due Roma Italy • Merkatör Serbia
• Immo Shopping mall, Belgrade Serbia • Özdilek Shopping Mall, Adapazan
Turkey • Shopping Mall, Chlef • Cadillac Fairview Toronto Eaton Center, Toronto •
USCE – Belgrado (Serbia), DELTA PLANET – Nis (Serbia), MERCATOR – Belgrado
(Serbia), DECATHLON – Novi Sad (Serbia), LAGUNDO, CITYLIFE – Milano

OSPEDALI & CASE DI RIPOSO / HOSPITALS & NURSINGHOMES:

GEMELLI Hospital Italy • REPUBLICAN ONCOLOGY Russia •
MILITARY TRAUMATOLOGY Clinic Bulgaria • S.C.I. Clinique Morocco
• GATA Military Hospital Turkey • UMBERTO Hospital Italy •
FLORANCE NIGHTINGALE Hospital Turkey • CIVICO DI PALERMO
Hospital Italy • RIZZOLI Hospital Italy • TRAKYA University
Hospital Turkey • BRUGMANN Hospital Belgium • THE OTTAWA
HOSPITAL Carling Ottawa Canada • MT. SINAI HOSPITAL Toronto
Canada • ROSEMOUNT HOSPITAL Montreal QC Canada • SIRIO
LIBANES Hospital Brazil • CLINIQUE LES GENETS Burkina Faso
• PRENATAL NREGIONAL CENTER Russia • CHIREC DU PARK
LEOPOLD CLINIQUE Belgium • NIGUARDA Hospital Italy • MISOVIC
Clinical Center Serbia • Special hospital „Ribarska banja Spa“ Serbia
• Hospital MEDIGROUP, Serbia • Orthopedic Clinic “Banjica”, Serbia
• Hospital - Istanbul Turkey • CAIRO ORTHOPEDIC Center Egypt •
MAICHIN Hospital Bulgaria • MILITARY Hospital Plovdiv Bulgaria
• INTERNATIONAL Hospital Dubai • AL JALILA Children's Specialty
Hospital UAE • Casa di Cura ASSA Sanitrix Roma Italy • Hospital in
Brunico (BZ) Italy • Hospital of San Severino Marche (MC) Italy • St.
Luke's Hospital, Greece • Aksaray Military Hotel, Istanbul Turkey • May
Hospital, Istanbul Turkey • International Hospital Technology East UAE
• Equipment of public clinics & hospitals for the Egyptian Ministry of
Health Egypt • The Heart Hospital, Plano, Texas • The Porter Portland
Hotel, Portland, Oregon • MK KLINIKEN – Pancevo (Serbia)

UNIVERSITÀ & SCUOLE / UNIVERSITIES & SCHOOLS:

University of CATTOLICA DEL S CUORE Italy • University of PISA Italy •
University of BOLOGNA Italy • HASLE SKOLE Denmark • EDIM University
Turkey • JOB Language School Malta • University of FOGGIA Italy • University
of PALERMO Italy • University of VERGATA Italy • AMERICAN University of
Rome Italy • University of Rome LA SAPIENZA Italy • University of Ancona
POLITECNICO DELLE MARCHE Italy • Fondazione Sacro Cuore School Milano
Italy • Carducci Institute, Ferrara Italy • „Plava ptica“, Belgrade Serbia
• University Singidunum, Belgrade Serbia • Nursery & Elementary School,
Lumuma Tanzania • Berkeley Carroll School, Brooklyn, New York • Indiana
University, Bloomington, Indiana • Villanova University, Villanova, Pennsylvania •
Vancouver University of Guelph, Guelph Canada •

SPA & CENTRI BENESSERE / SPA & WELLNESS CENTERS:

SPA of CERVIA Italy • SPA of REDI Italy • SILHOUETE Wellness Switzerland
• SPA of MONTECATINI Italy • SPA of POTENZA Italy • RIBARSKA BANJA
SPA Serbia • SPA of RIMINI Italy • Q-BO Wellness Italy • Wellness Park
Acquagrande in Livigno Italy • TERME DI GIUNONE – Caldiero

CAMPEGGI / CAMPING AREAS:

Camping DI MOLVENO Italy • Camping TAHITI Italy • Camping BOCCA DI
CECINA Italy • PIANI DI CLODIA Lazise Italy • CAMPO DEI FIORI Pisa Italy
• WAIKIKI Isoleto Italy • Camping VILLA NUMANA BLUE Italy • Camping
VALTENESI Italy • Camping RIVA DI GARDA Italy • Camping MIRAMARE
Chioggia (VE) Italy • Camping ACQUAFANTASY Marina di Lesina (FG) Italy
• • •

PISCINE & PALESTRE / SWIMMING POOLS & FITNESS CENTERS:

AQUAWORLD Blue-wellness Italy • Swimming pool DI FOSSANO Italy •
MUSKATIROVIC Sport Center Serbia • Swimming pool DI TRENTO Italy •
11th APRIL Sport Center Serbia • International Olympic Swimming Pool Turkey
• Swimming pool RIVA DI GARDA Italy • Swimming pool MADONNA BIANCA
Italy • HIDRO SPORT Fitness Center Italy • PALAZZETTO DELLO SPORT Italy •
PARIOLI POLISPORTIVA Italy • CIRCOLO TIRO AL VOLO POLISPORTIVA Italy •
YOUNG BOYS Sport Centre Italy • Fitness Center ZEROGRAVITY Rome Italy
• Swimming Pool SCANDONE Napoli Italy • Swimming Pool JESI Italy •
Imola Municipality Swimming Pool Italy • Reebok Fitness Center, Brooklyn,
New York • LSU Dub Robinson Stadium, Baton Rouge, Louisiana • Detroit Lions
Training Facility, Detroit, Michigan • UFC Headquarters, Las Vegas, Nevada •
AUTODROMO Misano Adriatico, STAZIONE TELECABINA Andalo, PISCINA
MONCALIERI, PISCINA JESI, PISCINA CASTEL DI SANGRO

ALBERGHI & AREE COMUNI / HOTELS & COMMUNAL SPACES:

ITALIAN POST Italy • JAPANESE Embassy Serbia • INTESA BANKS Italy •
HALK BANK Central Offices Turkey • NBS National Bank of Serbia Central •
FALKENSTEINER Hotel Serbia (kinder garden) • VUK MUSEUM Serbia • TOFAS
Offices Turkey • AKSARAY Military Hotel Turkey • SUNCREST Hotel Malta •
IDO Municipal Maritime Lines Turkey • CORAL Hotel Resort Morocco • S.C.I.
Immobiliare La Clinique, Casablanca Morocco • AFM MOVIE Halls Turkey •
CROWN PLAZA Hotel Serbia • MARRIOTT CONSTANTINE Hotel Algeria •
Complex „B2-Terazijska terasa“, Belgrade Serbia • Head office of company
„STAV-SAMSUNG“, Belgrade Serbia • Belgrade National museum, Belgrade
Serbia • Belgrade Waterfront Towers, Belgrade Serbia • Philharmonic Hall,
Skopje, FYROM • Kadikov Municipality Buildings, Istanbul Turkey • Bursa Bus
Station Turkey • Bosnacar doo, Bosanska Krupa Bosnia & Herzegovina • Hotel
Mondial, Tirana Albania • Dubai World Trade Center UAE • Hotel Mallagara,
Avaza Turkmenistan • Residential Building, Atyrau Kazakhstan • Ministry of
Defense Military Complex, Addis Ababa Ethiopia • National Bank of Nigeria,
Makurdi • Avalon 8000 Office Center, Atlanta • Georgia Renaissance Hotel, Fort
Lauderdale, Florida • Carvart Offices, Brooklyn , New York • Reis Offices, New
York City, New York • Chabad of Charleston, Mount Pleasant, South Carolina
• Cantillon Capital Management, Manhattan, New York • Le Meridien Hotel,
Denver, Colorado • Pennsylvania Convention Center, Philadelphia, Pennsylvania
• Pillsbury Law Firm Office, Houston, Texas • PMG Office, Bedford Heights, Ohio
• 1100 15th St. Fannie Mae, Washington, D.C. • NetApp Offices, Sunnyvale,
California • USA Realco Offices, San Antonio, Texas • Ventana Spa, Big Sur,
California • Jones Day Law Firm Offices, Houston, Texas • United Therapeutics
Corporation, Silver Spring, Maryland • Domain 11 Bldg. , Austin, Texas • Silver
Legacy Reno, Nevada • Hampton Inn, Ottawa • Holiday Inn Select, Kanata,
Ottawa Lilydale • Commission, Ottawa Royal York Hotel, Toronto • The Westin
Bayshore Resort & Marina Vancouver • Camping Lido – Elba, Camping Miramare
– Chioggia, Hotel La Perla – Camerano, Hotel Vela – Grottamare

- Aree umide / Wet Areas
- Spogliatoi / Changing Facilities
- Lavamani / Handwashing Units
- Bagni / Resting Areas - Toilets
- Lavamani per sala operatoria / Surgery Handwashing Units



SOEMA Azienda Certificata ISO 9001:2008

Le informazioni contenute nel presente catalogo sono state accuratamente controllate. La Soema comunque, non si assume alcuna responsabilità per eventuali inesattezze e si riserva il diritto di apportare modifiche tecniche ed estetiche ai propri prodotti senza alcun preavviso.

The information contained in this catalogue has been accurately controlled. Soema is not responsible for any possible inaccuracies and reserves the right to make any technical and aesthetic changes to the products without notice.

SOEMA®

Handcrafted  Technology

SOEMA Srl
Via Paolo Soprani, 36 - Recanati (MC) - Italy
T.+39 071 750 6061
sales@soema.it
www.soema.it

