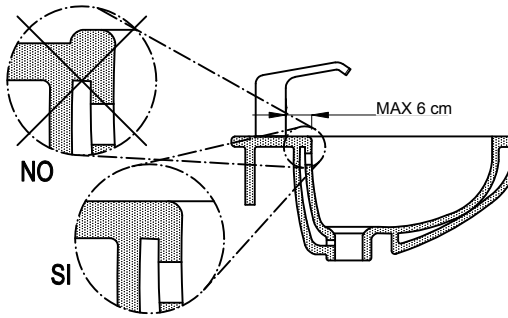
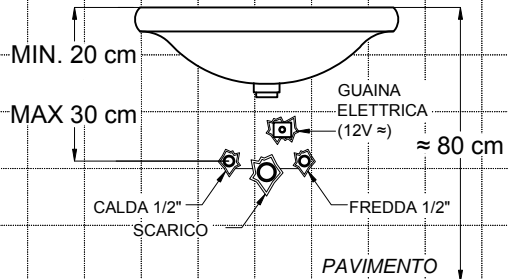
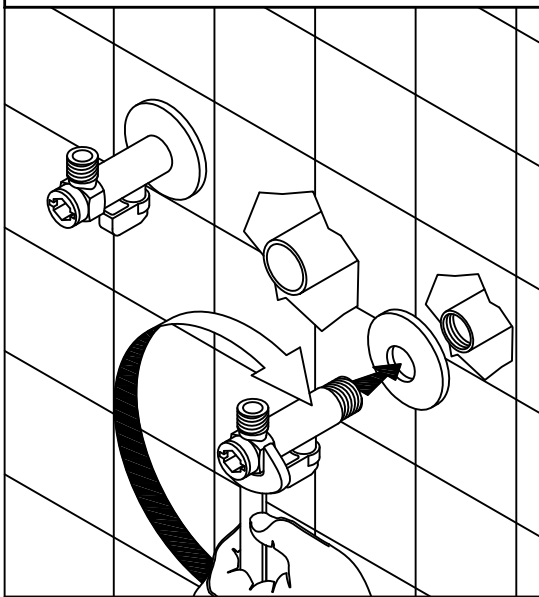


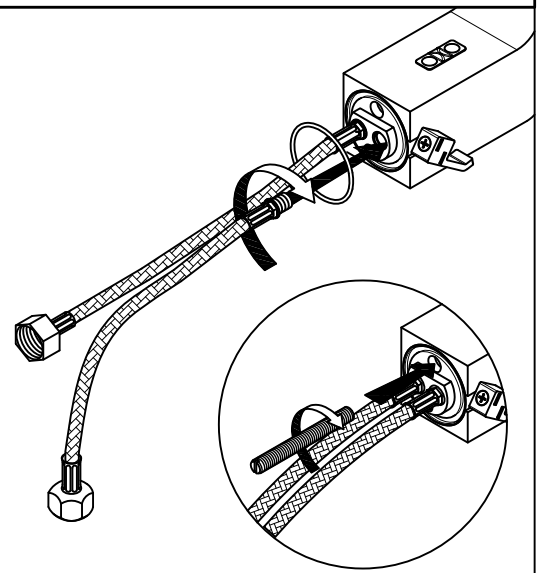
SCHEDA D'INSTALLAZIONE - BROSO-MT



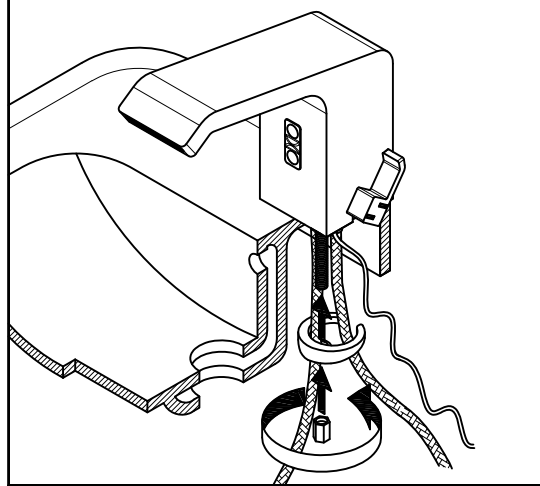
RISPETTARE LE MISURE INDICATE NEI DISEGNI, FARE ATTENZIONE ALLA FORMA DEL LAVANDINO



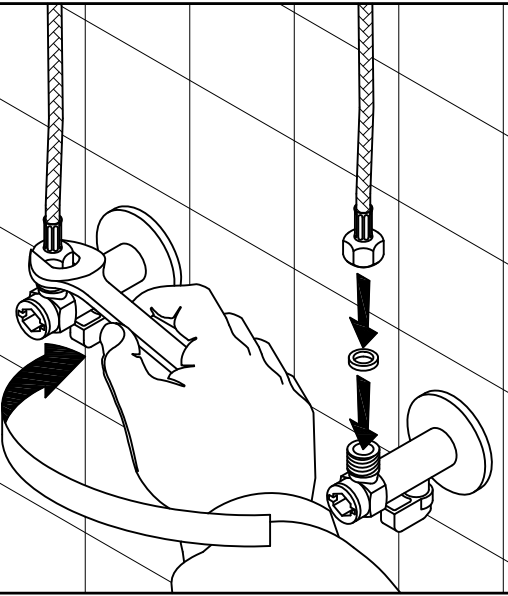
AVVITARE I RUBINETTI DI ARRESTO AI TUBI DI USCITA DELL'ACQUA; ATTENZIONE UTILIZZARE SOLO QUELLI SPECIALI DATI A CORREDO.



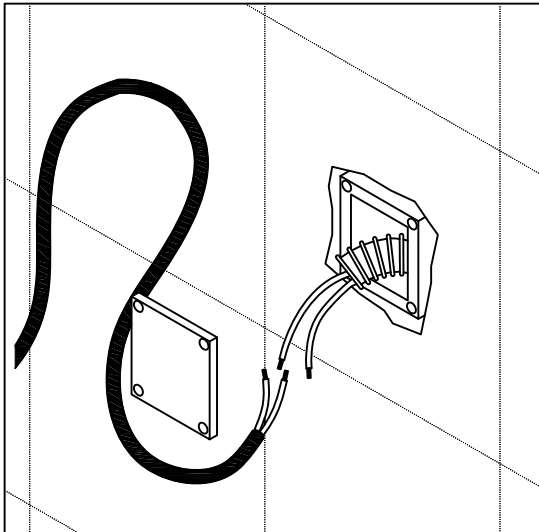
POSIZIONARE LA GUARNIZIONE SUL FONDO DEL RUBINETTO E POI SERRARE I TUBI FLESSIBILI E LA VITE DI FISSAGGIO.



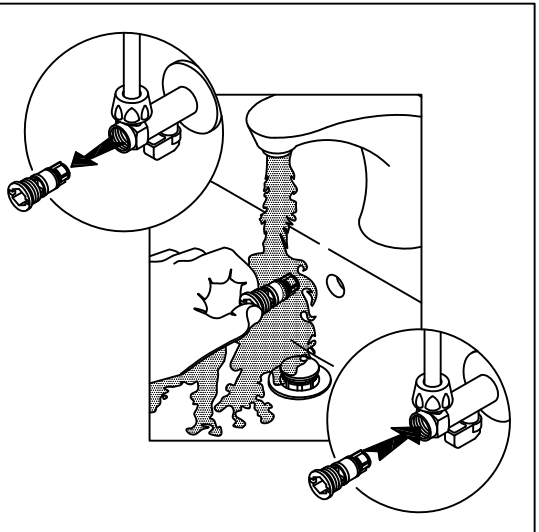
INSERIRE IL RUBINETTO NEL FORO DEL LAVANDINO E FISSARLO CON L'APPOSITA STAFFA E DADO. ATTENZIONE : NON SCHIACCIARE IL CAVO DI ALIMENTAZIONE.



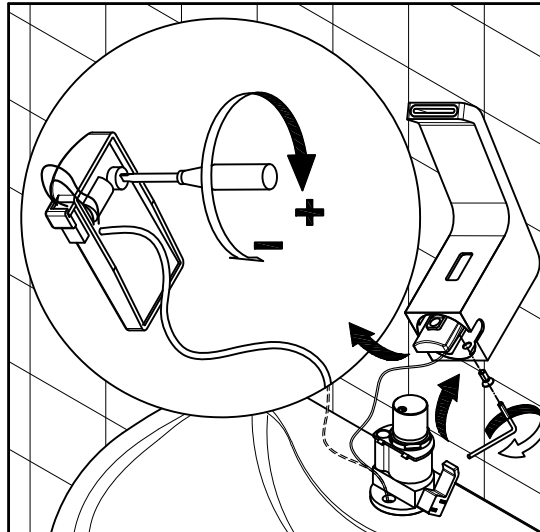
COLLEGARE I TUBI FLESSIBILI AI RUBINETTI D'ARRESTO NON DIMENTICANDO DI USARE LE GUARNIZIONI.



EFFETTUARE IL COLLEGAMENTO ELETTRICO TRA CIRCUITO E TRASFORMATORE.
ATTENZIONE : IL TRASFORMATORE DEVE ESSERE COLLEGATO ALLA RETE ELETTRICA SOLO AL TERMINE DELL'INSTALLAZIONE E DOPO AVER APERTO L'ACQUA
ATTENZIONE: UTILIZZARE ESCLUSIVAMENTE IL TRASFORMATORE SOEMA IN DOTAZIONE.



MANUTENZIONE:
 LA MANUTENZIONE RICHIESTA E' LA PERIODICA PULIZIA DEI VETRINI DELLE FOTOCELLULE (PER MEZZO DI UN PANNO BAGNATO) E DEI FILTRI DEI RUBINETTI D'ARRESTO.
 PER PULIRE I FILTRI CHIUDERE L'ACQUA TRAMITE LE MANOPOLE E SVITARE IL TAPPO. SCIACQUARE IL FILTRO E RIMONTARE IL TUTTO.



REGOLAZIONE DEL RAGGIO DI LETTURA DELLE FOTOCELLULE:
 SMONTARE LA BOCCA DI EROGAZIONE SVITANDO LA VITE POSTA DIETRO IL RUBINETTO. ESTRARRE IL CIRCUITO, LA ROTAZIONE DEL POTENZIOMETRO E' MINORE DI 1 GIRO, A FINE CORSA NON FORZARE, ALTRIMENTI SI PROVOCA LA ROTTURA DEL CIRCUITO.
 UTILIZZARE UN CACCIAVITE PICCOLO A TAGLIO.

MANUTENZIONE

IL RUBINETTO NON EROGA ACQUA

Dall'impianto idrico non arriva acqua

- I rubinetti d'arresto non sono aperti
 - I filtri dei rubinetti d'arresto sono ostruiti
 - La batteria o i cavi non sono messi correttamente
 - a) *Il led rosso del circuito elettronico lampeggia per 60 sec.*
- La batteria è esaurita

TEST: TOGLIERE LA BATTERIA E REINSERIRLA DOPO 3 MIN.

- b) *Il rubinetto continua a non erogare acqua*
 - c) *Il rubinetto eroga acqua per 1 min. poi smette*
- Il circuito legge il lavandino, e dopo 1 minuto interviene il sistema anti-allagamento bloccando l'erogazione

- > Far arrivare all'apparecchio acqua calda e fredda
- > Aprire i rubinetti d'arresto
- > Pulire i filtri dei rubinetti d'arresto
- > Verificare l'inserimento dei cavi e della batteria

> Sostituire la batteria

> Chiamare l'assistenza tecnica

> Diminuire il raggio di lettura delle fotocellule,

IL RUBINETTO EROGA ACQUA DI CONTINUO

TEST: TOGLIERE LA BATTERIA E REINSERIRLA DOPO 3 MIN.

- a) *Il rubinetto continua ad erogare acqua*
- L'elettrovalvola è bloccata
- La membrana è sporca
- La membrana è difettosa
- Il circuito elettronico è difettoso
- b) *Il rubinetto funziona normalmente*
- Il programma del circuito ha funzionato erroneamente

> Sostituire l'elettrovalvola

> Pulire la membrana

> Sostituire la membrana

> Sostituire il circuito

> Sostituire il circuito se il difetto si ripresenta

ATTENZIONE:

Non usare soluzioni chimiche aggressive o prodotti abrasivi per la pulizia dei vetri delle fotocellule e della bocca.

