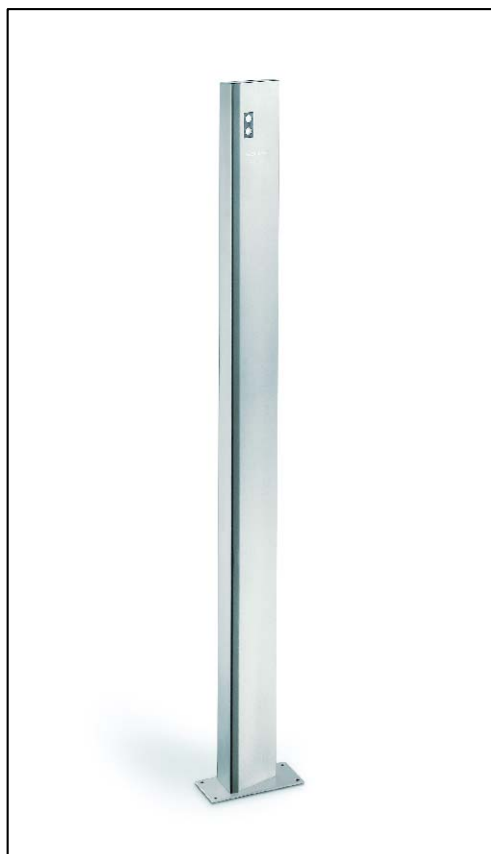


COMANDI A BARRIERA

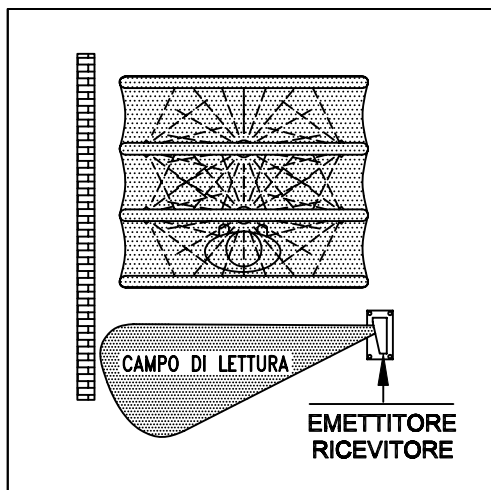


D505

I comandi elettronici a barriera permettono di realizzare sistemi di erogazione automatica dell'acqua al passaggio di un utente.

Il modello D505 è costituito da un unico circuito emettitore-ricevitore inserito nella colonna in acciaio, non ha bisogno di un catarifrangente ed è stato studiato per realizzare dei sistemi a barriera nei quali ci sia però una zona di accesso al passaggio obbligato libera da ostacoli entro almeno 2.5 metri.

Nella progettazione di passaggi obbligati per piscine ad uso pubblico rappresenta l'ideale complemento dei tunnel doccia (mod. TUND01 e TUND02) e degli archi doccia (mod. ARSC3 e ARSC32), e la portata d'acqua (regolabile da 0 a 120 l/min) dell'elettrovalvola fornita a corredo permette di risolvere un'ampia gamma di situazioni.



INFORMAZIONI TECNICHE:

Tempi di funzionamento:

Apertura :

Immediata.

Chiusura :

Regolabile da 1" a 10" dall'allontanamento.

Dati Tecnici:

Pressione di utilizzo:

2 - 10 Bar

Portata a 3 bar:

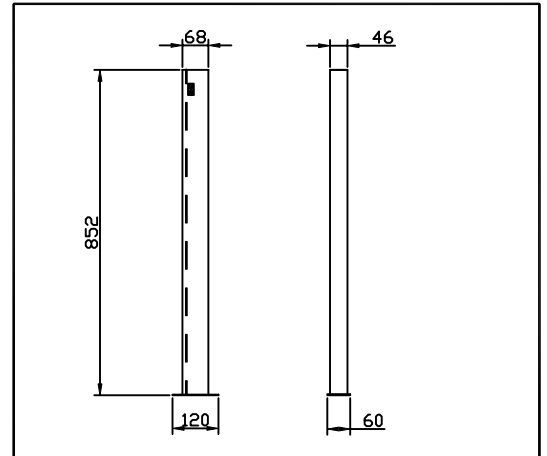
da 0 a 120 l/min

Alimentazione:

Trasformatore 220/12Vca 10VA Classe II IP40

COMANDI A BARRIERA**D505**

Comando elettronico a barriera per tunnel doccia inserito in una colonnina.
Colonnina in acciaio inox AISI316 da 1.5mm di spessore con dimensioni 70x45x850mm, da fissare a pavimento.
Circuito elettronico, con tempo di ritardo regolabile da 1 a 10sec e dispositivo antiavanzamento incorporato, inserito nella colonna e funzionante senza catarifrangente.
A corredo trasformatore di sicurezza da 220V/12Vca approvato IMQ.
Certificato CE.

**D505/34**

Comando elettronico a barriera per tunnel doccia inserito in una colonnina.
Colonnina in acciaio inox AISI316 da 1.5mm di spessore con dimensioni 70x45x850mm, da fissare a pavimento.
Circuito elettronico, con tempo di ritardo regolabile da 1 a 10sec e dispositivo antiavanzamento incorporato, inserito nella colonna e funzionante senza catarifrangente.
Elettrovalvola da 1" con incorporato regolatore di portata da 0 a 120 l/min.
A corredo trasformatore di sicurezza da 220V/12Vca approvato IMQ.
Certificato CE.

