

LAVAMANI ELETTRONICI MULTIFUNZIONI INTEGRATI

SOEMA ha intuito, progettato e realizzato con successo dei sistemi multifunzioni a comando elettronico per lavaggio mani. Questi prodotti integrano un rubinetto, un dosatore di sapone e un asciugamano in lavabi di forme diverse: a vasca singola, multipla o a unica vasca a canale. Completano l'insieme delle specchiere dotate di cornice perimetrale a LED e di icone retroilluminate che, indicando le varie funzioni, dirigono correttamente l'utente.



CARATTERISTICHE GENERALI:

- Tensione di alimentazione: 230V in versione CE, o 120V in versione UL-CSA.
- Assorbimento: 650W con asciugamano in funzione.
- Optional: Specchio con illuminazione perimetrale a LED, scritte ed icone luminose per direzionare l'utente (acqua, sapone, aria), H=600.



SPECIFICHE TECNICHE:

- Componenti della spalletta: rubinetto con sistema anti-allagamento, dosatore di sapone con sistema anti-gocciolamento ed asciugamano, tutti operanti con dispositivi ad infrarossi.
- Parti idrauliche: parti interne in ottone massiccio; dotato di rubinetti d'arresto e un sifone non a vista.



RUBINETTO:

- Pressione di utilizzo del rubinetto: 1-10 bar.
- Portata del rubinetto: 5-6L/min a 3 bar, 2L/min in versione LEED.
- Attivazione del rubinetto: 1sec dopo che le mani dell'utente entrano nel campo di lettura del dispositivo ad infrarossi.
- Interruzione del rubinetto: 1sec dopo che le mani dell'utente escono dal campo o dopo 60 secondi di funzionamento continuo (sistema anti-allagamento).

EROGATORE DI SAPONE:

- Componenti del dosatore di sapone: serbatoio 1 litro, pompa peristaltica.
- Dose di sapone: regolabile.
- Attivazione del dosatore sapone: 1sec dopo che le mani dell'utente entrano nel campo di lettura del dispositivo ad infrarossi; attivazione del sistema anti-gocciolamento a fine dose.

ASCIUGAMANO:

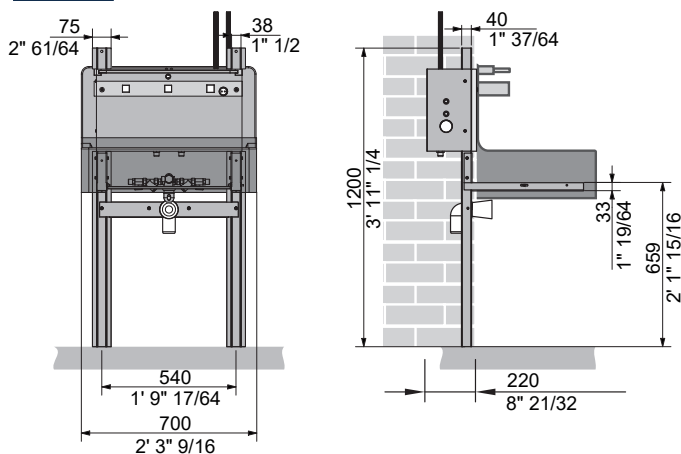
- Velocità flusso d'aria: 400 km/h.
- Attivazione dell'asciugamano: 1sec dopo che le mani dell'utente entrano nel campo di lettura del dispositivo ad infrarossi.

REQUISITI PER L'INSTALLAZIONE:

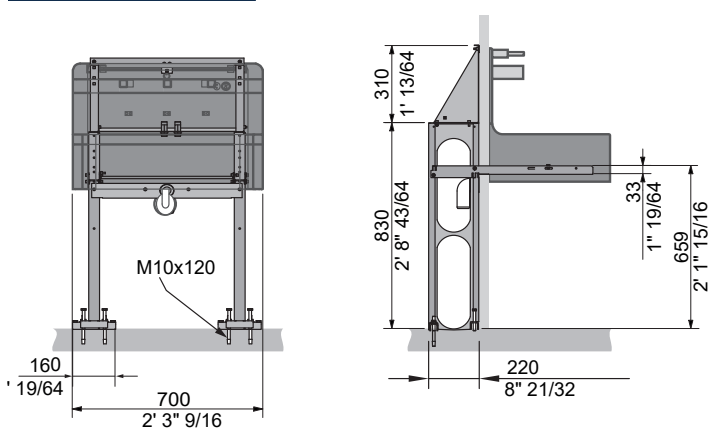
- Fissaggio del lavabo: parete idonea al sostegno del lavabo (da rinforzare in caso di cartongesso) e profonda a sufficienza per contenere la parte incassata (profondità 178mm).
- Alimentazione elettrica: 230V/2.7 A in versione CE, o 120V/5.2 A in versione UL-CSA (Pmax 650W) per postazione.
- Collegamento idrico: uno/due raccordi da 1/2".
- Collegamento di scarico:
Collegamento di scarico: un raccordo di scarico Ø50mm.

STAFFE DI SUPPORTO

MURO



CARTONGESSO



SOEMA®

Handcrafted  Technology

INTEGRA-S INTEGRA-B INTEGRA-M

LAVABI AUTOSUFFICIENTI A CANALE ELETTRONICI
ELECTRONIC SELF-SUFFICIENT HAND-WASHING UNIT

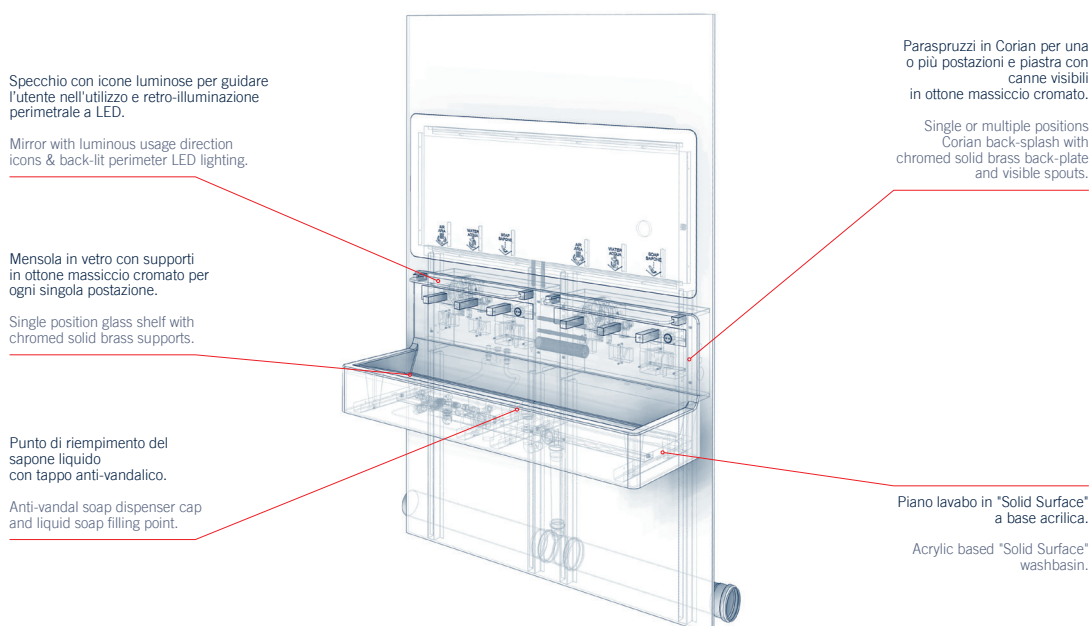
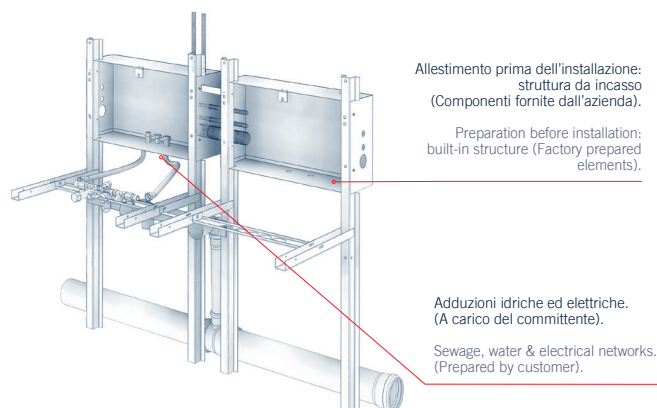


DESCRIZIONE:

Lavabo elettronico multifunzionale composto da vasca a canale e da una spalletta verticale, facilmente removibile, che cela gli incassi e sorregge la mensola, o le canne rettangolari, per la distribuzione di acqua, sapone e aria. Rubinetti d'arresto, miscelatore termostatico e sifone nascosti nella base.

CARATTERISTICHE GENERALI:

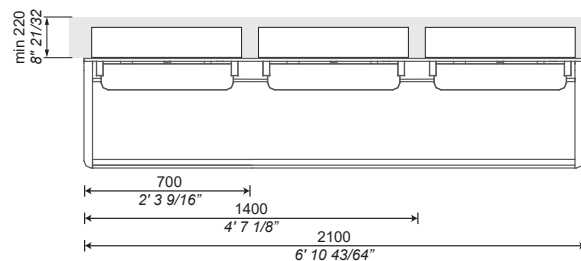
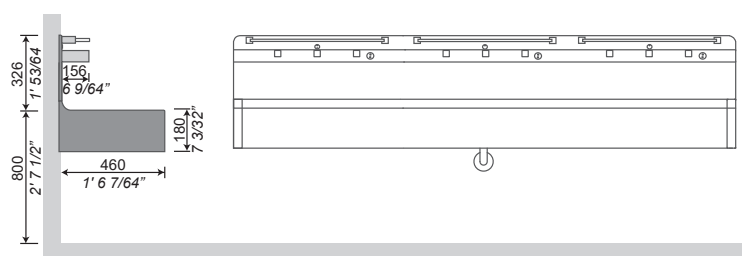
- Materiale del lavabo: Solid Surface a base acrilica.
- Materiale della spalletta: Corian.
- Colore: bianco.
- Tipo di lavabo: singola vasca a canale.
- Numero postazioni lavabo: una, due o tre.
- Dimensioni del lavabo per singola postazione: 700X460mm.
- Fissaggio del lavabo: a corredo un telaio in acciaio, da incassare a muro, che sostiene sia il lavabo che la spalletta.
- Miscelatore termostatico: unico, inserito nella base.



INTEGRA-S

L'alzata in Corian ha anteriormente:

- Tre canne quadre da 30x30x120mm in ottone massiccio cromato per ogni postazione. Le fotocellule, per il funzionamento elettronico, sono nascoste e inserite nella parte inferiore degli erogatori.
- Mensola portaoggetti in vetro, una per ogni postazione sostenuta da supporti laterali in ottone cromato.

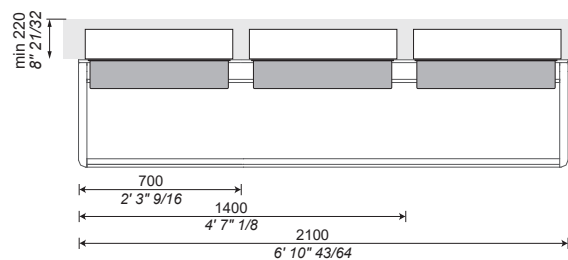
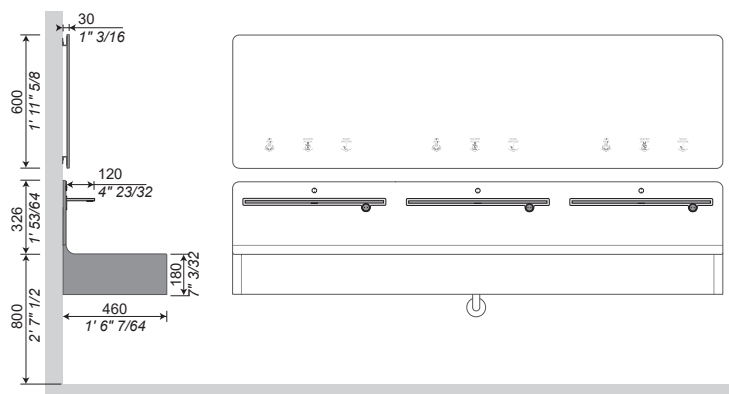


INTEGRA-B

La console integra le fotocellule e gli erogatori di acqua sapone e aria in una lastra di Corian, rivestita da una lamiera in acciaio sabbato e elettrolucidato, con uno spessore totale di 595x120x13mm; una piastra per postazione.

Su richiesta: finitura dell'acciaio lucidato a specchio (MULTICONSOLE-A/LUX).

Optional: mensola in ottone massiccio cromato (MULTICONSOLE-A/OTCR).

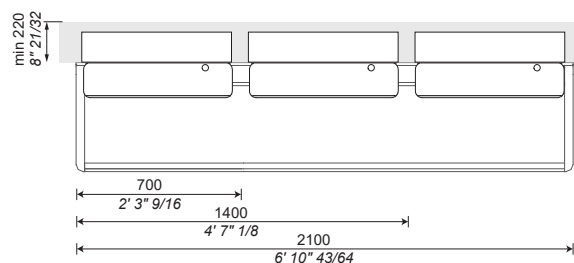
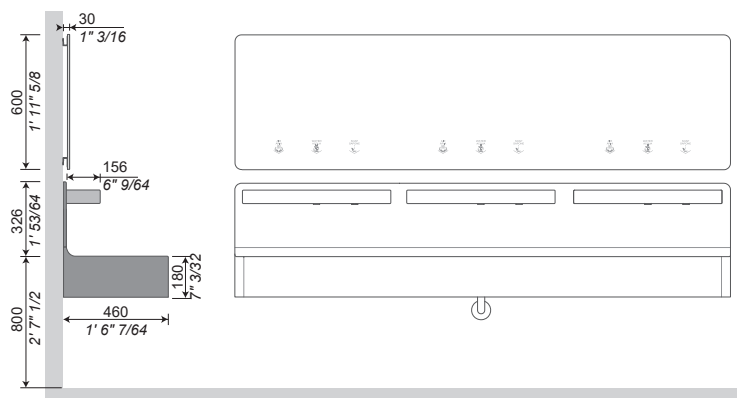


SOEMA®

Handcrafted  Technology

INTEGRA-M

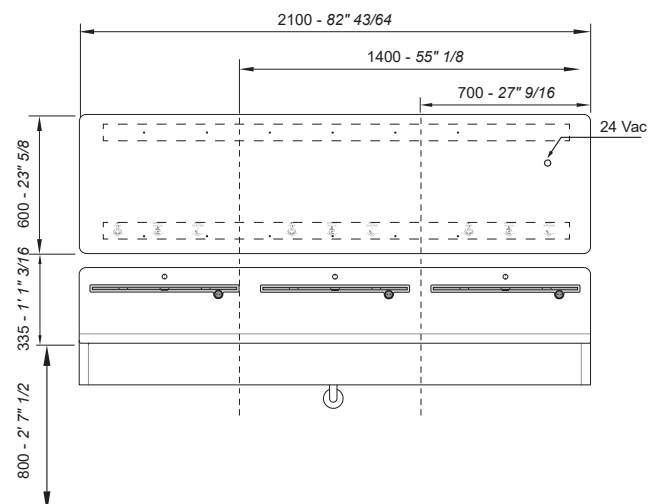
Mensola in Solid Surface a base acrilica personalizzabile in qualsiasi colore RAL. Erogatori di acqua, sapone e aria inseriti a scomparsa nella console. Una per postazione.



SPECCHIO / MIRROR

SPECCHIO INTEGRA

1. Tipologia: specchio extra-chiaro
2. Forma: Rettangolare con angoli arrotondati
3. Protezioni: Bordi protetti dall'umidità con vernice acrilica (bordi sigillati)
4. Dimensioni: 600x700 / 600x1400 / 600x2100
5. Formato: Lastra unica per una, due o tre postazioni
6. Spessore: 5mm (%RI minimo 91)
7. Struttura: Struttura posteriore in acciaio inossidabile, fissata al vetro con silicone neutro a base di ossima e nastro biadesivo
8. Illuminazione a LED: Strisce perimetrali di LED inserite in una canalina in alluminio con diffusore in policarbonato trasparente (IP40)
9. Caratteristiche del LED: Bianco Freddo(6000K)
10. Capacità di riflettanza: Secondo la norma EN 410 e angolo di incidenza della luce minore di 8°
11. Alimentatore dei LED: 24V
12. Alimentatore: Input 100-200Vac, output 24Vcc, IP65
13. Icone per l'uso: Luminose



SOEMA®

Handcrafted  Technology

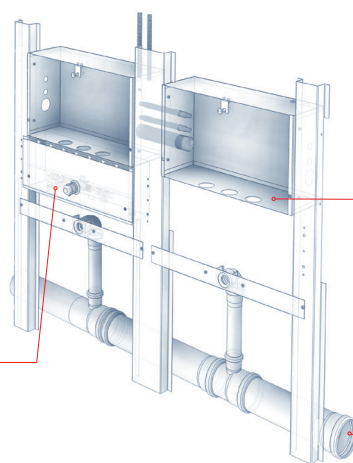
INTEGRA-A INTEGRA-V

LAVABI AUTOSUFFICIENTI ELETTRONICI
ELECTRONIC SELF-SUFFICIENT HAND-WASHING UNIT



DESCRIZIONE:

Lavabo elettronico multifunzionale in vetro verniciato, composto da una vasca e da una paretina verticale removibile, che cela gli incassi e sorregge la mensola, o le canne rettangolari, per la distribuzione di acqua, sapone e aria. Le componenti meccaniche ed elettriche sono incassate a muro. Staffe in acciaio, dotato di rubinetti d'arresto e sifone d'arredo per ogni postazione.



Allestimento prima dell'installazione: struttura da incasso (Componenti fornite dall'azienda).

Preparation before installation: built-in structure (Factory prepared elements).

Adduzioni idriche ed elettriche. (A carico del committente).

Sewage, water & electrical networks. (Prepared by customer).

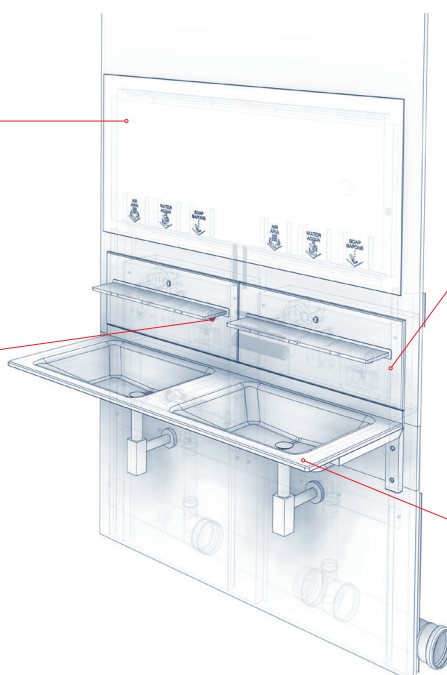
Ø50

Specchio con icone luminose per guidare l'utente nell'utilizzo e retro-illuminazione perimetrale a LED.

Mirror with luminous usage direction icons & back-lit perimeter LED lighting.

Punto di riempimento del sapone liquido con tappo anti-vandalico.

Anti-vandal soap dispenser cap and liquid soap filling point.



Paretina paraspruzzi colorata e lavorata artigianalmente con una multiconsole elettronica in Corian, rivestita da un lamierino in acciaio sabbliato e elettrolucidato.

Coloured and handcrafted back-splash with an electronic multiconsole in Corian, covered with a sheet of sandblasted and electropolished steel.

Piano lavabo in vetro lavorato artigianalmente.
Handcrafted coloured glass washbasin.

SOEMA®

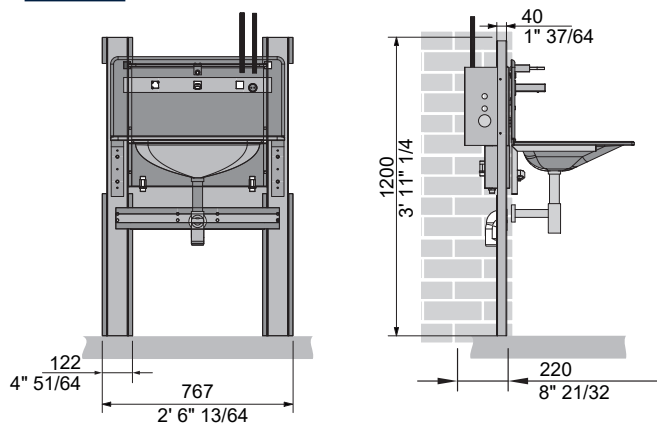
Handcrafted  Technology

CARATTERISTICHE GENERALI:

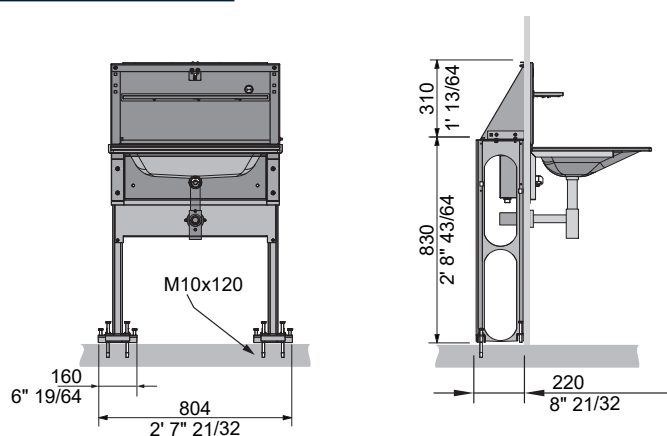
- Materiale del lavabo e dell'alzata: vetro verniciato secondo RAL.
- Tipo di lavabo: singola vasca per ogni postazione.
- Numero postazioni lavabo: una, due o tre.
- Dimensioni del lavabo per singola postazione: 700x500
- Fissaggio del lavabo: a corredo staffe in acciaio cromato, da incassare a muro, che sostengono sia il lavabo che l'alzata.
- Miscelatore termostatico: unico, inserito nella base.

STAFFE DI SUPPORTO

MURO



CARTONGESSO



UN POSTO...
ONE SPOT...

3

...FUNZIONI
...FUNCTIONS

SOEMA®

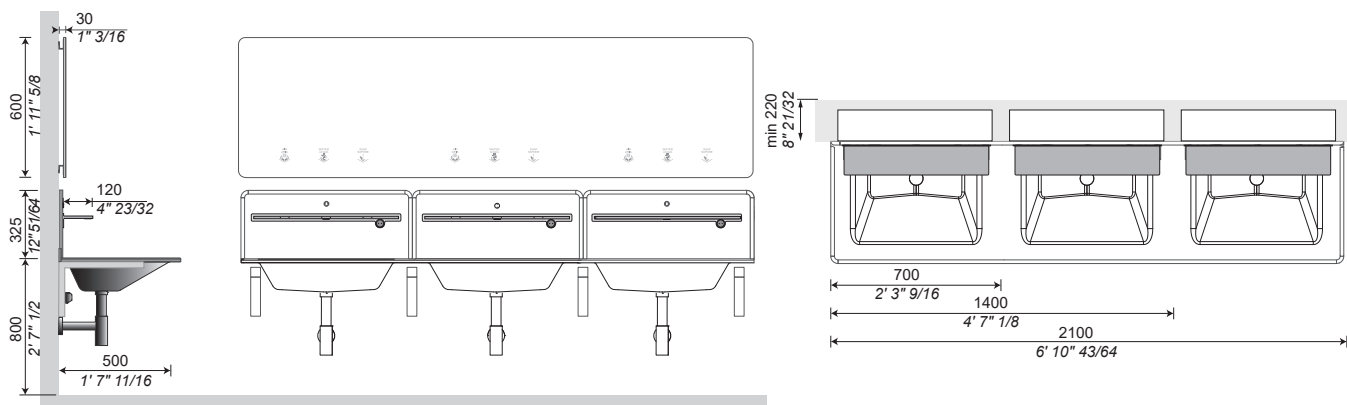
Handcrafted  Technology

INTEGRA-A

La console integra gli erogatori di acqua sapone e aria. Un'unica piastra di Corian, rivestita con un lamierino in acciaio sabbato e elettrolucidato, con uno spessore totale di 595x120x13mm; una piastra per postazione, fissata a muro tramite un'alzatina in vetro.

Su richiesta: finitura dell'acciaio, lucidato a specchio (MULTICONSOLE-A/LUX).

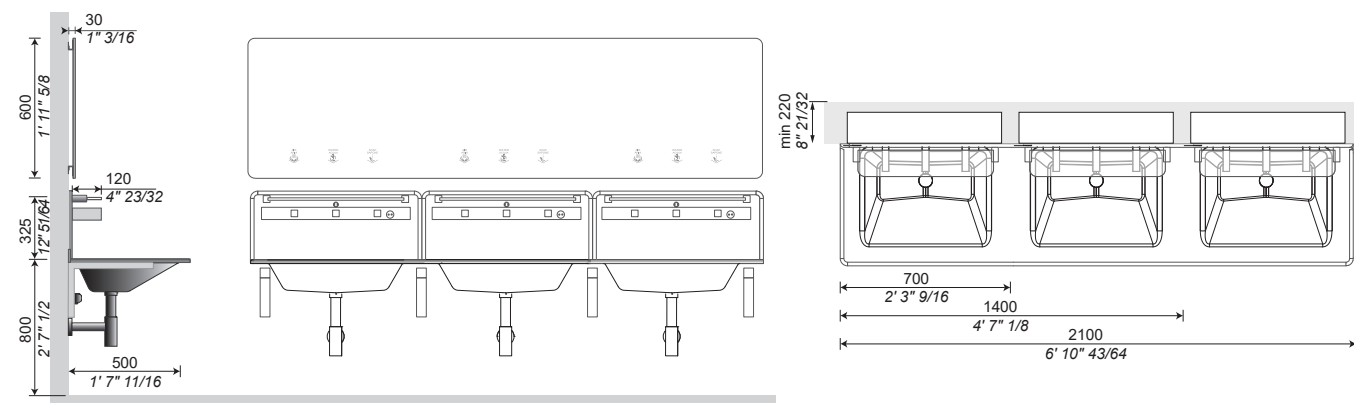
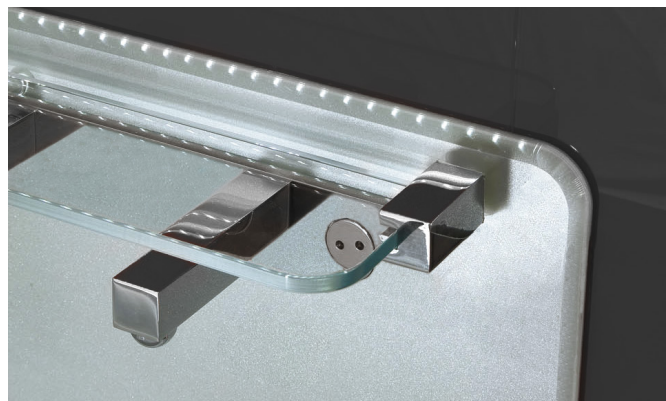
Optional: mensola in ottone massiccio cromato (MULTICONSOLE-A/OTCR).



INTEGRA-V

L'alzata in vetro ha anteriormente:

- Tre canne quadre da 30x30x120mm in ottone massiccio cromato per ogni postazione. Le fotocellule, per il funzionamento elettronico, sono nascoste e inserite nella parte inferiore degli erogatori..
- Mensola portaggetti in vetro, una per postazione, sostenuta da supporti laterali in ottone cromato.

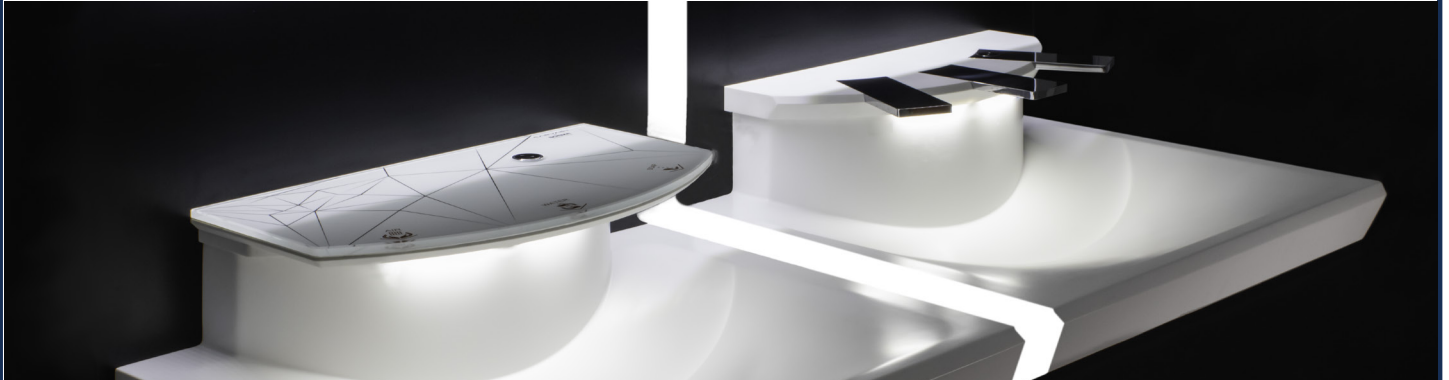


SOEMA®

Handcrafted  Technology

INTEGRA-WM

LAVABO AUTOSUFFICIENTE ELETTRONICO
ELECTRONIC SELF-SUFFICIENT HAND-WASHING UNIT



DESCRIZIONE:

Lavabo elettronico multifunzionale composto da vasca con alzata sagomata e semicolonna inferiore. L'alzata supporta eleganti bocche per l'erogazione elettronica di acqua-sapone-aria e integra tutte le componenti meccaniche ed elettroniche. La parte superiore dell'alzata funge anche da mensola; può essere rimossa per manutenzione o per ispezione.

CARATTERISTICHE GENERALI:

- Materiale del lavabo e dell'alzata verticale: Solid Surface a base acrilica.
- Materiale della mensola: Corian.
- Colore bianco.
- Il lavabo è disponibile nelle serie:
 - INTEGRA-WM con tre canne in ottone massiccio cromato da 70x10x180 per postazione.
 - INTEGRA-WM GLASS con bocche di erogazione nascoste nella mensola in Solid Surface a base acrilica arricchita superiormente da una placca in vetro stampato.
- Numero postazioni lavabo: una, due o tre.
- Dimensioni del lavabo per singola postazione: 700x560mm
- Fissaggio del lavabo: a muro con tasselli ad espansione.
- Componenti incorporati nell'alzata: rubinetto con sistema anti-allagamento, dosatore di sapone con sistema anti-gocciolamento ed asciugamano, tutti operanti con dispositivi ad infrarossi.
- Parti idrauliche: parti interne in ottone massiccio; dotato di due rubinetti d'arresto e un sifone per postazione.
- Fissaggio a muro: parete idonea al sostegno del lavabo.
- Miscelatore termostatico: uno per ogni postazione, inserito nella base.

Specchio con icone luminose per guidare l'utente nell'utilizzo e retroilluminazione perimetrale a LED.

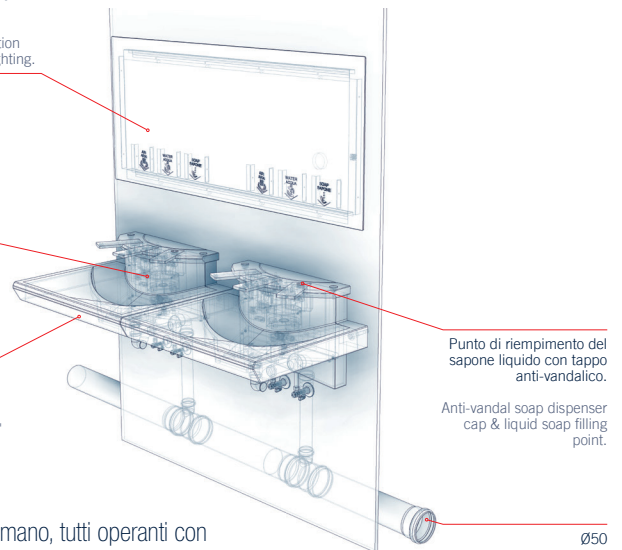
Mirror with luminous usage direction icons & back-lit perimeter LED lighting.

Struttura in Solid Surface a base acrilica con corpo superiore ispezionabile.

Acrylic based "Solid Surface" component body with inspectable cover-shelf.

Piano lavabo in Solid Surface a base acrilica.

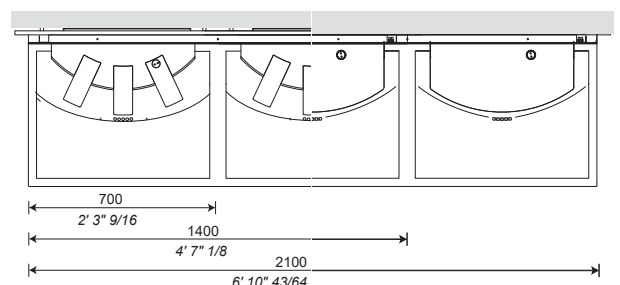
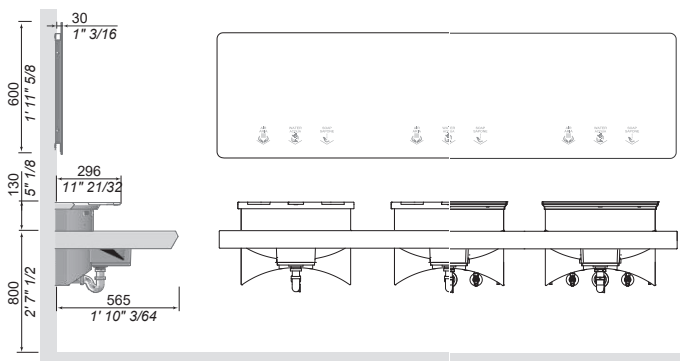
Acrylic based "Solid Surface" washbasin.



Punto di riempimento del sapone liquido con tappo anti-vandalico.

Anti-vandal soap dispenser cap & liquid soap filling point.

Ø50



SOEMA®

Handcrafted  Technology

INTEGRA-G

LAVABO AUTOSUFFICIENTE ELETTRONICO
ELECTRONIC SELF-SUFFICIENT HAND-WASHING UNIT



DESCRIZIONE:

Lavabo elettronico multifunzionale composto dalla MULTICONSOLE A ad incasso, che integra in un'unica console i distributori elettronici di acqua, sapone e aria, e dal piano lavabo GIBBO. GIBBO è un piano lavabo con speciale sistema anti-schizzo, con semi-colonna e copri-sifone nella parte inferiore.

CARATTERISTICHE GENERALI:

- Materiale del lavabo: Solid Surface a base acrilica.
- Materiale della spalletta: Corian.
- Colore: bianco.
- Materiale della Multiconsole-A: lastra in Corian rivestita con un lamierino in acciaio sabbato e elettrolucidato. Su richiesta: finitura dell'acciaio, lucidato a specchio (MULTICONSOLE-A/LUX).
- Optional: mensola in ottone massiccio cromato (MULTICONSOLE-A/OTCR)
- Numero postazioni lavabo: una, due o tre.
- Dimensioni del lavabo per singola postazione: 700x460mm
- Fissaggio del lavabo: a muro con tasselli ad espansione.
- La console integra gli erogatori di acqua sapone e aria. Un'unica piastra di Corian, da 595x120x13mm; una console per postazione, fissata a muro tramite un'alzatina in Corian.
- Fissaggio a muro: parete idonea al sostegno del lavabo e profonda a sufficienza per contenere la parte incassata (la scatola inox da incassare è profonda 178mm).
- Miscelatore: non fornito. Apparecchiatura per impianto ad acqua fredda o premiscelata.

Specchio con icone luminose per guidare l'utente nell'utilizzo e retroilluminazione perimetrale a LED.

Mirror with luminous usage direction icons & back-lit perimeter LED lighting.

Adduzioni idriche ed elettriche.
(A carico del committente).

Sewage, water & electrical networks.
(Prepared by customer).

Allattamento prima dell'installazione: struttura da incasso (Componenti fornite dall'azienda).

Preparation before installation: built-in structure (Factory prepared elements).

Paraspruzzi in Corian con MULTICONSOLE-A.

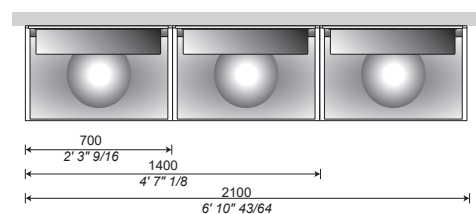
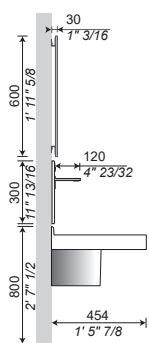
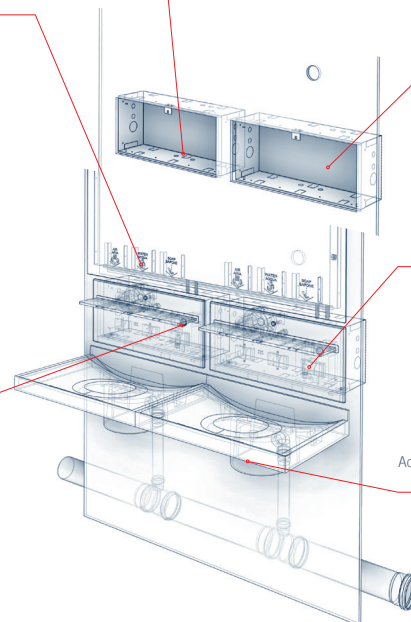
Single position Corian backsplash with MULTICONSOLE-A.

Lavabo anti-schizzo in "Solid Surface" a base acrilica.

Acrylic based "Solid Surface" anti-splash washbasin.

Punto di riempimento del sapone liquido con tappo anti-vandalico.

Anti-vandal soap dispenser cap & liquid soap filling point.



SOEMA®

Handcrafted  Technology

INTEGRA-BASIN

LAVABO IN CORIAN
CORIAN WASHBASIN

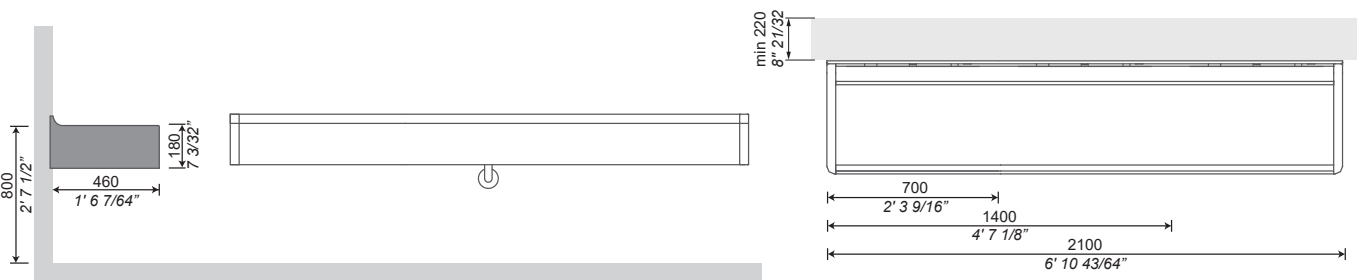


DESCRIZIONE:

Lavabo con vasca a canale in corian.

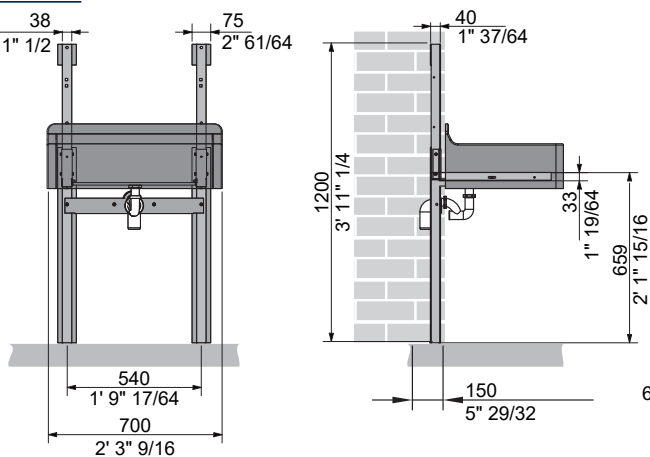
CARATTERISTICHE GENERALI:

- Materiale del lavabo: Solid Surface a base acrilica.
- Materiale della spalletta: Corian.
- Colore: bianco.
- Tipo di lavabo: singola vasca a canale.
- Numero postazioni lavabo: una, due o tre.
- Dimensioni del lavabo per singola postazione: 700X460mm.
- Fissaggio del lavabo: a corredo un telaio in acciaio, da incassare a muro che sostiene il lavabo.



STAFFE DI SUPPORTO

MURO



CARTONGESSO

