

SCARICHI ELETTRONICI PER ORINATOI



ELLIPSE

I comandi elettronici o gli orinatoi SOEMA sono progettati e realizzati con criteri di estrema razionalità, che ne garantiscono l'affidabilità nel tempo e la semplicità di manutenzione.

Le diverse possibilità delle versioni ad incasso o a parete, permettono di risolvere ogni problematica di installazione.

Le placche di chiusura in acciaio inox AISI304 e relativi sistemi di fissaggio conferiscono a questi prodotti caratteristiche; ideali per realizzazioni di bagni ad alta frequentazione.

L'orinatoio ELLIPSE è stato progettato e realizzato, utilizzando tecnologia particolarmente avanzata allo scopo di risolvere due esigenze essenziali: igiene e risparmio idrico.

Nella progettazione è stato inoltre tenuto conto del design, del sistema di lavaggio, delle caratteristiche antivandaliche oltre alla semplicità d'installazione.

La ceramica dell'orinatoio ha incorporata la parte idraulica ed elettronica. Essa è caratterizzata da un sistema basculante per ispezione e manutenzione.

INFORMAZIONI TECNICHE:

Tempi di funzionamento ciclo:

| | |
|---------------------------------|---|
| Inizio velo: | Dopo 3" dalla lettura del corpo |
| Durata velo: | 1" |
| Inizio scarico: | Dopo 4" dal velo si abilita la possibilità di scarico |
| Durata scarico: | 8" |
| Inizio lavapavimento * : | Dopo 5' dall'inizio ciclo ** |
| Durata lavapavimento * : | Regolabile da 2" a 10" - tarato a 4" |

Dati Tecnici:

| | |
|--|---|
| Pressione di utilizzo: | 1 - 10 Bar |
| Alimentazione: | Trasformatore 220/18Vca 10VA Classe II IP40 |
| Portata scarico a 3 bar: | 8 l/min |
| Lavapavimento portata a 3 bar * : | 8 l/min |

Optional:

**Trasformatore unico da 2 a 6 apparecchi
TRA V006C00**

220/18Vac 54 VA Classe II IP00

** solo articoli ELLIPSE/3 ** si attiva solo dopo il termine del precedente ciclo (5 minuti)*

SCARICHI ELETTRONICI PER ORINATOI

ELLIPSE/T

Orinatoio elettronico in monoblocco di ceramica.

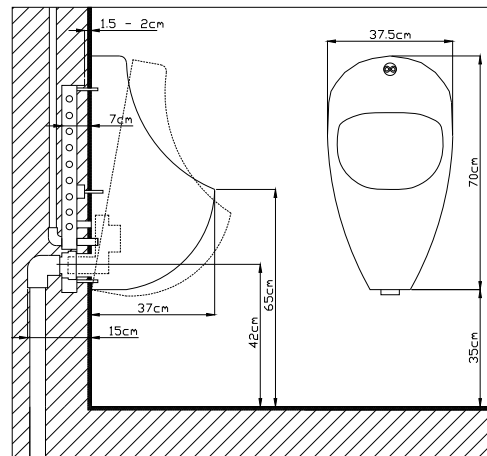
Robusto telaio di lamiera zincata ad incasso con assemblata la braga di scarico da 50mm. Orinatoio in ceramica bianca pensile e basculante (per ispezione, manutenzione) fissato con viti inox di tipo antivandalico; dimensioni 37,5x70x37cm.

Parte idraulica in ottone completa di rubinetto d'arresto, regolatore di portata del velo dell'acqua ed elettrovalvola con filtro. Sifone di scarico inclinabile e ad aspirazione forzata.

Circuito elettronico ad infrarossi, con incorporato dispositivo antiallagamento, alloggiato all'interno della ceramica insieme alla parte idraulica, all'elettrovalvola ed al sifone.

Il circuito elettronico ad infrarossi attiva un velo d'acqua intermittente all'interno del vaso dopo 3" dall'avvicinamento dell'utilizzatore e aziona uno scarico continuo dopo l'allontanamento per 10".

A corredo un trasformatore di sicurezza 220/18Vca approvato IMQ, fissaggi e guarnizioni. Certificato CE.



ELLIPSE/3T

Orinatoio elettronico in monoblocco di ceramica completo di elettrovalvola per lavaggio pavimentazione. Robusto telaio di lamiera zincata ad incasso con assemblata la braga di scarico da 50mm. Orinatoio in ceramica bianca pensile e basculante (per ispezione, manutenzione) fissato con viti inox di tipo antivandalico; dimensioni 37,5x70x37cm.

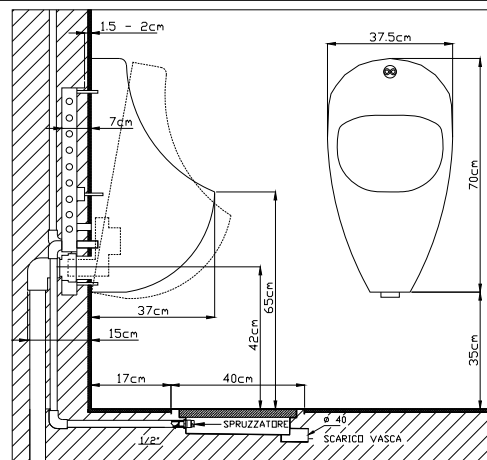
Parte idraulica in ottone completa di rubinetto d'arresto, due regolatori di portata del velo dell'acqua e due elettrovalvole con filtro. Sifone di scarico inclinabile e ad aspirazione forzata.

Circuito elettronico ad infrarossi, con incorporato dispositivo antiallagamento, alloggiato all'interno della ceramica insieme alla parte idraulica, all'elettrovalvola ed al sifone.

Il circuito elettronico ad infrarossi attiva un velo d'acqua intermittente all'interno del vaso dopo 3" dall'avvicinamento dell'utilizzatore e aziona uno scarico continuo dopo l'allontanamento per 10", e quindi avvia il lavaggio temporizzato regolabile della vasca sotto al pavimento grigliato.

A corredo un trasformatore di sicurezza 220/18Vca approvato IMQ, due flessibili inox di collegamento, fissaggi e guarnizioni. Certificato CE.

(Note: Pavimentazioni preferenziali da utilizzare = Pavimor)



ELLIPSE/C

Orinatoio elettronico in monoblocco di ceramica.

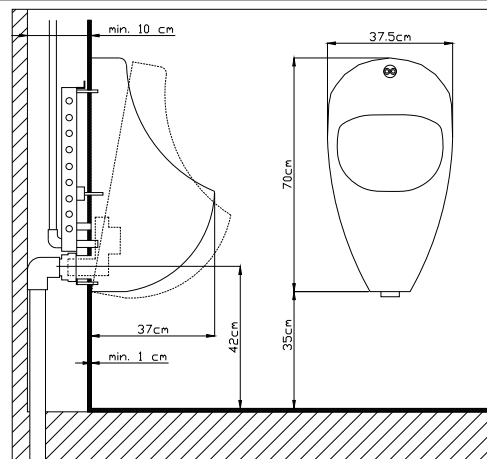
Robusto telaio di lamiera zincata per applicazioni su pareti in cartongesso, con assemblata la braga di scarico da 50mm. Orinatoio in ceramica bianca pensile e basculante (per ispezione, manutenzione) fissato con viti inox di tipo antivandalico; dimensioni 37,5x70x37cm.

Parte idraulica in ottone completa di rubinetto d'arresto, regolatore di portata del velo dell'acqua ed elettrovalvola con filtro. Sifone di scarico inclinabile e ad aspirazione forzata.

Circuito elettronico ad infrarossi, con incorporato dispositivo antiallagamento, alloggiato all'interno della ceramica insieme alla parte idraulica, all'elettrovalvola ed al sifone.

Il circuito elettronico ad infrarossi attiva un velo d'acqua intermittente all'interno del vaso dopo 3" dall'avvicinamento dell'utilizzatore e aziona uno scarico continuo dopo l'allontanamento per 10".

A corredo un trasformatore di sicurezza 220/18Vca approvato IMQ, fissaggi e guarnizioni. Certificato CE.



ELLIPSE/3/C

Orinatoio elettronico in monoblocco di ceramica completo di elettrovalvola per lavaggio pavimentazione. Robusto telaio di lamiera zincata per applicazioni su pareti in cartongesso, con assemblata la braga di scarico da 50mm. Orinatoio in ceramica bianca pensile e basculante (per ispezione, manutenzione) fissato con viti inox di tipo antivandalico; dimensioni 37,5x70x37cm.

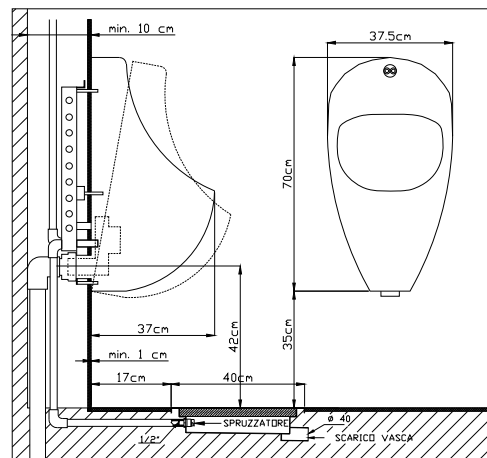
Parte idraulica in ottone completa di rubinetto d'arresto, due regolatori di portata del velo dell'acqua e due elettrovalvole con filtro. Sifone di scarico inclinabile e ad aspirazione forzata.

Circuito elettronico ad infrarossi, con incorporato dispositivo antiallagamento, alloggiato all'interno della ceramica insieme alla parte idraulica, all'elettrovalvola ed al sifone.

Il circuito elettronico ad infrarossi attiva un velo d'acqua intermittente all'interno del vaso dopo 3" dall'avvicinamento dell'utilizzatore e aziona uno scarico continuo dopo l'allontanamento per 10", e quindi avvia il lavaggio temporizzato regolabile della vasca sotto al pavimento grigliato.

A corredo un trasformatore di sicurezza 220/18Vca approvato IMQ, due flessibili inox di collegamento, fissaggi e guarnizioni. Certificato CE.

(Note: Pavimentazioni preferenziali da utilizzare = Pavimor)



SCARICHI ELETTRONICI PER ORINATOI

S-ELLIPSE

Orinatoio elettronico in monoblocco di ceramica.

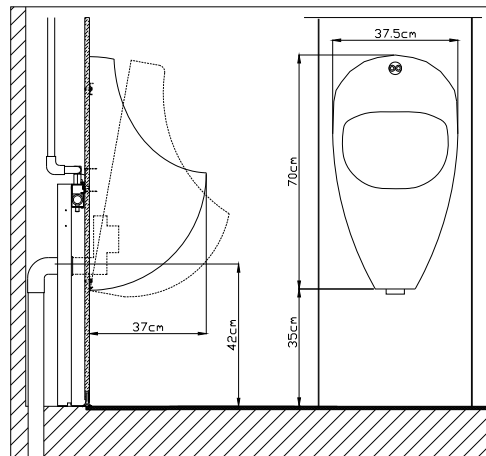
Robusto telaio di lamiera zincata per applicazioni su pareti in stratificato, con assemblata la braga di scarico da 50mm. Orinatoio in ceramica bianca pensile e basculante (per ispezione, manutenzione) fissato con viti inox di tipo antivandalico; dimensioni 37,5x70x37cm.

Parte idraulica in ottone completa di rubinetto d'arresto, regolatore di portata del velo dell'acqua ed elettrovalvola con filtro. Sifone di scarico inclinabile e ad aspirazione forzata.

Circuito elettronico ad infrarossi, con incorporato dispositivo antiaggimento, alloggiato all'interno della ceramica insieme alla parte idraulica, all'elettrovalvola ed al sifone.

Il circuito elettronico ad infrarossi attiva un velo d'acqua intermittente all'interno del vaso dopo 3" dall'avvicinamento dell'utilizzatore e aziona uno scarico continuo dopo l'allontanamento per 10".

A corredo un trasformatore di sicurezza 220/18Vca approvato IMQ, fissaggi e guarnizioni. Certificato CE.



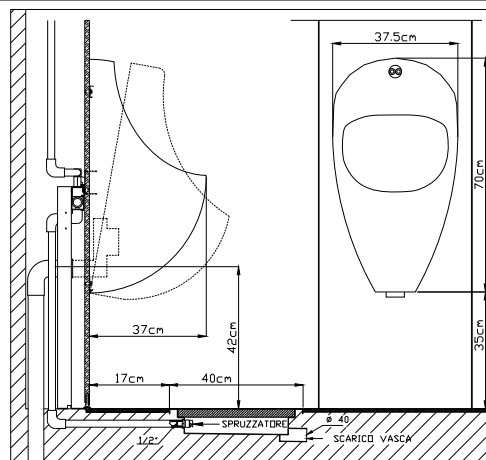
S-ELLIPSE/3

Orinatoio elettronico in monoblocco di ceramica completo di elettrovalvola per lavaggio pavimentazione. Robusto telaio di lamiera zincata per applicazioni su pareti in stratificato, con assemblata la braga di scarico da 50mm. Orinatoio in ceramica bianca pensile e basculante (per ispezione, manutenzione) fissato con viti inox di tipo antivandalico; dimensioni 37,5x70x37cm. Parte idraulica in ottone completa di rubinetto d'arresto, due regolatori di portata del velo dell'acqua e due elettrovalvole con filtro. Sifone di scarico inclinabile e ad aspirazione forzata. Circuito elettronico ad infrarossi, con incorporato dispositivo antiaggimento, alloggiato all'interno della ceramica insieme alla parte idraulica, all'elettrovalvola ed al sifone.

Il circuito elettronico ad infrarossi attiva un velo d'acqua intermittente all'interno del vaso dopo 3" dall'avvicinamento dell'utilizzatore e aziona uno scarico continuo dopo l'allontanamento per 10", e quindi avvia il lavaggio temporizzato regolabile della vasca sotto al pavimento grigliato.

A corredo un trasformatore di sicurezza 220/18Vca approvato IMQ, due flessibili inox di collegamento, fissaggi e guarnizioni. Certificato CE.

(Note: Pavimentazioni preferenziali da utilizzare = Pavimor)



S-ELLIPSE/B

Orinatoio elettronico in monoblocco di ceramica ad uso bambini .

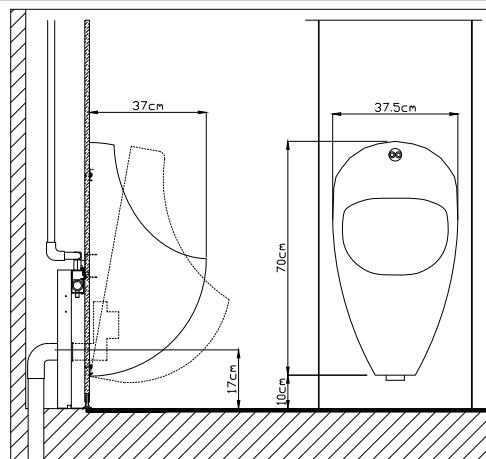
Robusto telaio di lamiera zincata per applicazioni su pareti in stratificato, con assemblata la braga di scarico da 50mm. Orinatoio in ceramica bianca pensile e basculante (per ispezione, manutenzione) fissato con viti inox di tipo antivandalico; dimensioni 37,5x70x37cm.

Parte idraulica in ottone completa di rubinetto d'arresto, regolatore di portata del velo dell'acqua ed elettrovalvola con filtro. Sifone di scarico inclinabile e ad aspirazione forzata.

Circuito elettronico ad infrarossi, con incorporato dispositivo antiaggimento, alloggiato all'interno della ceramica insieme alla parte idraulica, all'elettrovalvola ed al sifone.

Il circuito elettronico ad infrarossi attiva un velo d'acqua intermittente all'interno del vaso dopo 3" dall'avvicinamento dell'utilizzatore e aziona uno scarico continuo dopo l'allontanamento per 10".

A corredo un trasformatore di sicurezza 220/18Vca approvato IMQ, fissaggi e guarnizioni. Certificato CE.



S-ELLIPSE/3/B

Orinatoio elettronico in monoblocco di ceramica completo di elettrovalvola per lavaggio pavimentazione ad uso bambini. Robusto telaio di lamiera zincata per applicazioni su pareti in stratificato, con assemblata la braga di scarico da 50mm. Orinatoio in ceramica bianca pensile e basculante (per ispezione, manutenzione) fissato con viti inox di tipo antivandalico; dimensioni 37,5x70x37cm. Parte idraulica in ottone completa di rubinetto d'arresto, due regolatori di portata del velo dell'acqua e due elettrovalvole con filtro. Sifone di scarico inclinabile e ad aspirazione forzata. Circuito elettronico ad infrarossi, con incorporato dispositivo antiaggimento, alloggiato all'interno della ceramica insieme alla parte idraulica, all'elettrovalvola ed al sifone.

Il circuito elettronico ad infrarossi attiva un velo d'acqua intermittente all'interno del vaso dopo 3" dall'avvicinamento dell'utilizzatore e aziona uno scarico continuo dopo l'allontanamento per 10", e quindi avvia il lavaggio temporizzato regolabile della vasca sotto al pavimento grigliato.

A corredo un trasformatore di sicurezza 220/18Vca approvato IMQ, due flessibili inox di collegamento, fissaggi e guarnizioni. Certificato CE.

(Note: Pavimentazioni preferenziali da utilizzare = Pavimor)

