

SCARICHI ELETTRONICI A FLUSSOMETRO



SOEMA ha progettato e prodotto le sue apparecchiature elettroniche al fine di risolvere il "problema igiene" in tutti i luoghi ad alta frequentazione come: uffici, fabbriche, bar, ristoranti, stazioni di servizio, punti di ristoro autostradale, aeroporti, piscine, palestre, spiagge, ospedali.

Gli scarichi elettronici SOEMA, oltre ad essere estremamente affidabili, offrono la massima igiene e riducono drasticamente gli interventi di pulizia del vaso. Il funzionamento è completamente automatico al fine di evitare il contatto con un qualsiasi pulsante o leva; nel momento in cui una persona si avvicina al vaso una fotocellula attiva un velo d'acqua iniziale su tutta la superficie interna del sanitario (per non far attaccare lo sporco alla ceramica e farlo scivolare subito nel sifone), mentre quando si allontana provoca un energico risciacquo.

Gli scarichi elettronici assemblati in cavedi o pareti ispezionabili possono essere forniti di aspirazione forzata; la fotocellula, in presenza di una persona davanti al vaso, attiva un aspiratore che preleva l'aria direttamente all'interno del sanitario e veicolandola all'esterno impedisce l'espansione dei cattivi odori nell'ambiente.

INFORMAZIONI TECNICHE:

Tempi di funzionamento:

Inizio velo:	Dopo 3" dalla lettura del corpo.
Durata velo:	1"
Inizio scarico:	Dopo 4" si abilita la possibilità di scarico.
Durata scarico:	Regolabile da 2" a 10" - tarato a 4"

Dati Tecnici:

Pressione di utilizzo:	3-10 Bar
Alimentazione:	Trasformatore 220/12Vca 10VA Classe II IP40
Portata scarico a 3 bar:	2 l/sec = 120 l/min
Quantità cacciata:	da 4 a 20 l - tarato a 8 l

Optional:

Trasformatore unico da 2 a 6 apparecchi	
TRAV006C00	220/12Vac 54 VA Classe II IP00

SCARICHI ELETTRONICI A FLUSSOMETRO

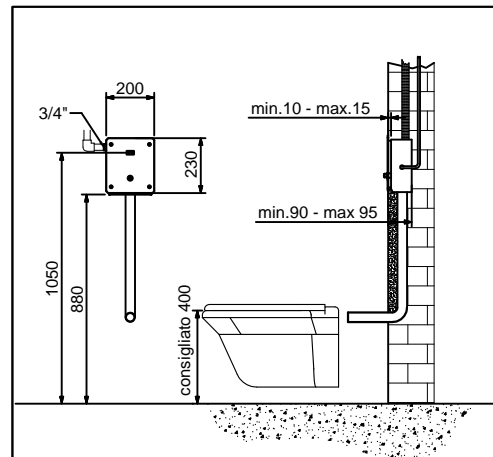
V430/T

Scarico elettronico per WC tipo flussometro ad incasso, con pulsante di emergenza, senza filtro.

Parte idraulica in nylon 6/6 caricato in fibra di vetro completa di regolatore di portata del flusso dell'acqua.

Capacità di scarico variabile elettronicamente, regolato di serie a 8 litri a cacciata.

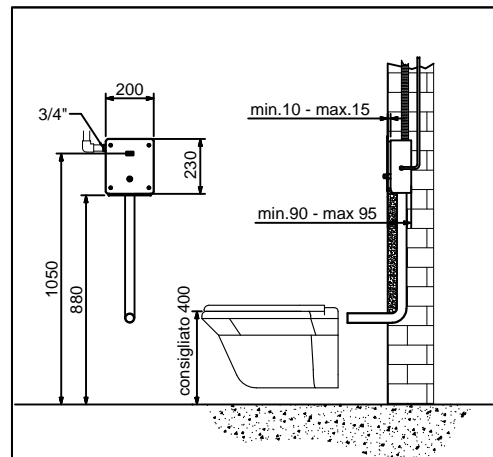
Scatola da incasso in acciaio inox da 1mm; dimensioni 180X220x80mm. Placca esterna in acciaio inox AISI304 spessa 2mm fissata tramite viti di tipo antivandalico; dimensioni 200x230mm. Pulsante di emergenza su placca. Circuito elettronico ad infrarossi che all'avvicinamento dell'utilizzatore attiva un velo d'acqua iniziale all'interno del vaso e aziona lo scarico automatico dopo l'allontanamento. A corredo trasformatore di sicurezza 220/12Vca approvato IMQ. Certificato CE.



V430/FT

Scarico elettronico per WC tipo flussometro ad incasso, con pulsante di emergenza e filtro. Parte idraulica in ottone e nylon 6/6 caricato in fibra di vetro completa di rubinetto a sfera per l'arresto e la regolazione del flusso di scarico, filtro inox ispezionabile e regolatore di portata dell'acqua.

Capacità di scarico variabile elettronicamente, regolato di serie a 8 litri a cacciata. Scatola da incasso in acciaio inox da 1mm; dimensioni 180X220x80mm. Placca esterna in acciaio inox AISI304 spessa 2mm fissata tramite viti di tipo antivandalico; dimensioni 200x230mm. Pulsante di emergenza su placca. Circuito elettronico ad infrarossi che all'avvicinamento dell'utilizzatore attiva un velo d'acqua iniziale all'interno del vaso e aziona lo scarico automatico dopo l'allontanamento. A corredo trasformatore di sicurezza 220/12Vca approvato IMQ. Certificato CE.



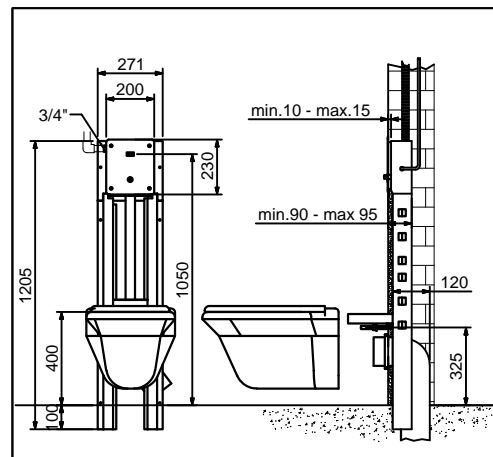
VAIDIM/30FT

Unità WC con vaso sospeso e scarico elettronico tipo flussometro ad incasso.

Flussometro ad incasso preassemblato su robusto telaio di lamiera zincata pressopiegata da 1.5 mm; dimensioni totali 1200x270x83mm.

Parte idraulica in ottone e nylon 6/6 caricato in fibra di vetro completa di rubinetto a sfera per l'arresto o la regolazione del flusso di scarico, filtro inox ispezionabile e regolatore di portata dell'acqua. Capacità di scarico variabile elettronicamente, regolato di serie a 8 litri a cacciata. Scatola da incasso in acciaio inox da 1mm; dimensioni 180X220x80mm. Placca esterna in acciaio inox AISI304 spessa 2mm fissata tramite viti di tipo antivandalico, dimensioni 200x230mm. Pulsante di emergenza su placca. Circuito elettronico ad infrarossi che attiva all'avvicinamento dell'utilizzatore un velo d'acqua iniziale all'interno del vaso e aziona lo scarico automatico dopo l'allontanamento. Speciale vaso sospeso in ceramica bianca; dimensioni 570x360x380mm.

A corredo trasformatore di sicurezza 220/12Vca approvato IMQ, fissaggi e guarnizioni per il vaso. Tavoletta esclusa. Certificato CE.



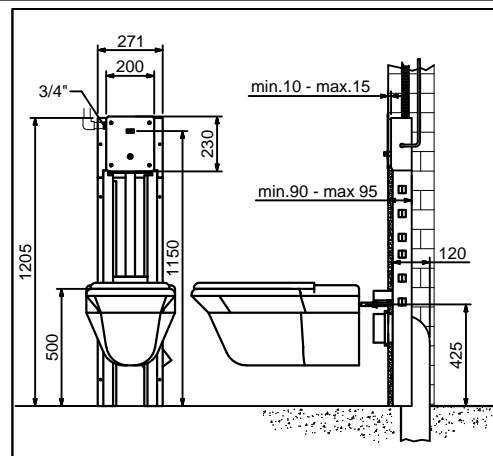
VAIDIM/30FT/D

Unità WC per disabili con vaso sospeso e scarico elettronico tipo flussometro ad incasso.

Flussometro ad incasso preassemblato su robusto telaio di lamiera zincata pressopiegata da 1.5mm; dimensioni totali 1200x270x83mm.

Parte idraulica in ottone e nylon 6/6 caricato in fibra di vetro completa di rubinetto a sfera per l'arresto o la regolazione del flusso di scarico, filtro ispezionabile e regolatore di portata dell'acqua. Capacità di scarico variabile elettronicamente, regolato di serie a 8 litri a cacciata. Scatola da incasso in acciaio inox da 1mm; dimensioni 180X220x80mm. Placca esterna in acciaio inox AISI304 spessa 2mm fissata tramite viti di tipo antivandalico; dimensioni 200x230mm. Pulsante di emergenza su placca.

Circuito elettronico ad infrarossi che attiva all'avvicinamento dell'utilizzatore un velo d'acqua iniziale all'interno del vaso e aziona lo scarico automatico dopo l'allontanamento. Speciale vaso sospeso in ceramica bianca; dimensioni 700x360x360mm. A corredo trasformatore di sicurezza 220/12Vca approvato IMQ, fissaggi e guarnizioni per il vaso. Tavoletta inclusa. Certificato CE.



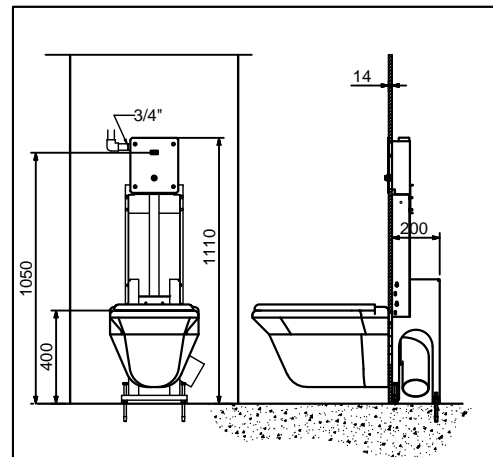
SCARICHI ELETTRONICI A FLUSSOMETRO

S-VAIDIM/30F e P-VAIDIM/30F

Unità WC con vaso sospeso e scarico elettronico tipo flussometro ad incasso per cavedi o pareti ispezionabili. Flussometro ad incasso preassemblato su robusto telaio da avvitare a pavimento in scatolato di lamiera zincata da 4mm; dimensioni totali 1100x270x83mm.

Parte idraulica in ottone e nylon 6/6 caricato in fibra di vetro completa di rubinetto a sfera per l'arresto o la regolazione del flusso di scarico, filtro inox ispezionabile e regolatore di portata dell'acqua. Capacità di scarico variabile elettronicamente, regolato di serie a 8 litri a cacciata. Scatola da incasso in acciaio inox da 1mm; dimensioni 180x220x80mm. Placca esterna in acciaio inox AISI304 spessa 2mm fissata tramite viti di tipo antivandalico; dimensioni 200x230mm. Pulsante di emergenza su placca.

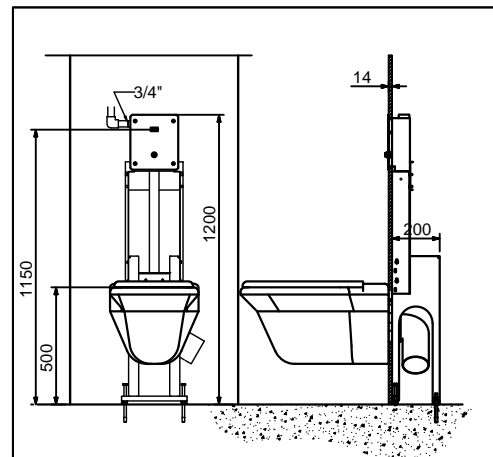
Circuito elettronico ad infrarossi che attiva all'avvicinamento dell'utilizzatore un velo d'acqua iniziale all'interno del vaso e aziona lo scarico automatico dopo l'allontanamento. Speciale vaso sospeso in ceramica bianca; dimensioni 570x360x380mm. A corredo un trasformatore di sicurezza 220/12Vca approvato IMQ, fissaggi e guarnizioni per il vaso. Tavoletta esclusa. Certificato CE.



S-VAIDIM/30FT/D e P-VAIDIM/30FT/D

Unità WC per disabili con vaso sospeso e scarico elettronico tipo flussometro ad incasso per cavedi o pareti ispezionabili. Flussometro ad incasso preassemblato su robusto telaio da avvitare a pavimento in scatolato di lamiera zincata da 4mm; dimensioni totali 1200x270x83mm. Parte idraulica in ottone e nylon 6/6 caricato in fibra di vetro completa di rubinetto a sfera per l'arresto o la regolazione del flusso di scarico, filtro inox ispezionabile e regolatore di portata dell'acqua. Capacità di scarico variabile elettronicamente, regolato di serie a 8 litri a cacciata. Scatola da incasso in acciaio inox da 1mm; dimensioni 180x220x80mm. Placca esterna in acciaio inox AISI304 spessa 2mm fissata tramite viti di tipo antivandalico; dimensioni 200x230mm. Pulsante di emergenza su placca.

Circuito elettronico ad infrarossi che attiva all'avvicinamento dell'utilizzatore un velo d'acqua iniziale all'interno del vaso e aziona lo scarico automatico dopo l'allontanamento. Speciale vaso sospeso in ceramica bianca; dimensioni 700x360x360mm. A corredo un trasformatore di sicurezza 220/12Vca approvato IMQ, fissaggi e guarnizioni per il vaso. Tavoletta inclusa. Certificato CE.

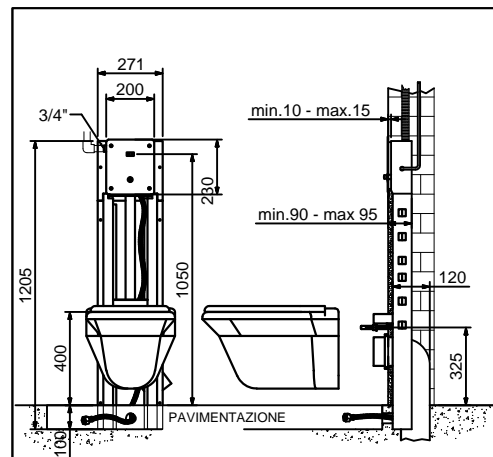


VAIDIM/31FT

Unità WC con vaso sospeso e scarico elettronico tipo flussometro ad incasso completo di lavaggio pavimentazione. Flussometro ad incasso preassemblato su robusto telaio di lamiera zincata pressopiegata da 1.5mm; dimensioni totali 1200x270x83mm.

Parte idraulica in ottone e nylon 6/6 caricato in fibra di vetro completa di rubinetto a sfera per l'arresto o la regolazione del flusso di scarico, filtro inox ispezionabile e regolatore di portata dell'acqua. Capacità di scarico variabile elettronicamente, regolato di serie a 8 litri a cacciata. Scatola da incasso in acciaio inox da 1mm; dimensioni 180x220x80mm. Placca esterna in acciaio inox AISI304 spessa 2mm fissata tramite viti di tipo antivandalico; dimensioni 200x230mm. Pulsante di emergenza su placca. Circuito elettronico ad infrarossi che all'avvicinamento dell'utilizzatore attiva un velo d'acqua iniziale all'interno del vaso e aziona lo scarico automatico dopo l'allontanamento, quindi avvia il lavaggio temporizzato regolabile della vasca sotto al pavimento grigliato. Speciale vaso sospeso in ceramica; dimensioni 570x360x380mm. A corredo un trasformatore di sicurezza 220/12Vca approvato IMQ, fissaggi e guarnizioni per il vaso. Tavoletta esclusa. Certificato CE.

(Note: Pavimentazioni preferenziali da utilizzare sono: Pavimor o Pavimwc)

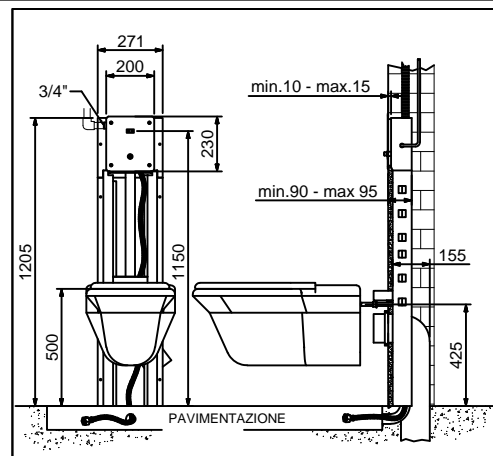


VAIDIM/31FT/D

Unità WC con vaso sospeso e scarico elettronico tipo flussometro ad incasso completo di lavaggio pavimentazione. Flussometro ad incasso preassemblato su robusto telaio di lamiera zincata pressopiegata da 1.5mm; dimensioni totali 1200x270x83mm.

Parte idraulica in ottone e nylon 6/6 caricato in fibra di vetro completa di rubinetto a sfera per l'arresto o la regolazione del flusso di scarico, filtro inox ispezionabile e regolatore di portata dell'acqua. Capacità di scarico variabile elettronicamente, regolato di serie a 8 litri a cacciata. Scatola da incasso in acciaio inox da 1mm; dimensioni 180x220x80mm. Placca esterna in acciaio inox AISI304 spessa 2mm fissata tramite viti di tipo antivandalico; dimensioni 200x230mm. Pulsante di emergenza su placca. Circuito elettronico ad infrarossi che all'avvicinamento dell'utilizzatore attiva un velo d'acqua iniziale all'interno del vaso e aziona lo scarico automatico dopo l'allontanamento, quindi avvia il lavaggio temporizzato regolabile della vasca sotto al pavimento grigliato. Speciale vaso sospeso in ceramica bianca; dimensioni 700x360x360mm. A corredo un trasformatore di sicurezza 220/12Vca approvato IMQ, fissaggi e guarnizioni per il vaso. Tavoletta inclusa. Certificato CE.

(Note: Pavimentazioni preferenziali da utilizzare sono: Pavimor o Pavimwc)

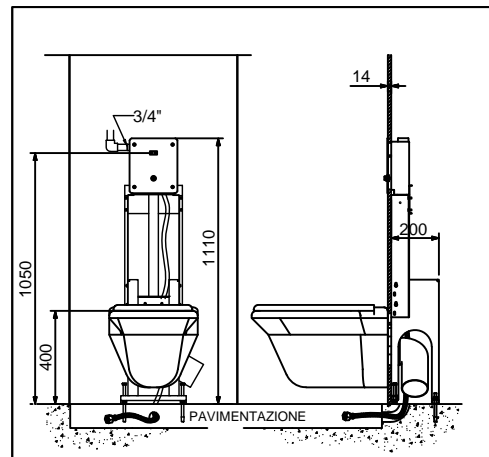


SCARICHI ELETTRONICI A FLUSSOMETRO

S-VAIDIM/31FT e P-VAIDIM/31FT

Unità WC con vaso sospeso e scarico elettronico tipo flussometro ad incasso completo di lavaggio pavimentazione. Flussometro ad incasso preassemblato su robusto telaio da avvitare a pavimento in scatolato di lamiera zincata da 4mm; dimensioni totali 1100x270x83mm. Parte idraulica in ottone e nylon 6/6 caricato in fibra di vetro completa di rubinetto a sfera per l'arresto o la regolazione del flusso di scarico, filtro inox ispezionabile e regolatore di portata dell'acqua. Capacità di scarico variabile elettronicamente, regolato di serie a 8 litri a cacciata. Scatola da incasso in acciaio inox da 1mm; dimensioni 180X220x80mm. Placca esterna in acciaio inox AISI304 spessa 2mm fissata tramite viti di tipo antivandalico; dimensioni 200x230mm. Pulsante di emergenza su placca. Circuito elettronico ad infrarossi che all'avvicinamento dell'utilizzatore attiva un velo d'acqua iniziale all'interno del vaso e aziona lo scarico automatico dopo l'allontanamento, quindi avvia il lavaggio temporizzato regolabile della vasca sotto al pavimento grigliato. Speciale vaso sospeso in ceramica bianca; dimensioni 570x360mm. A corredo un trasformatore di sicurezza 220/12Vca approvato IMQ, fissaggi e guarnizioni per il vaso. Tavoletta esclusa. Certificato CE.

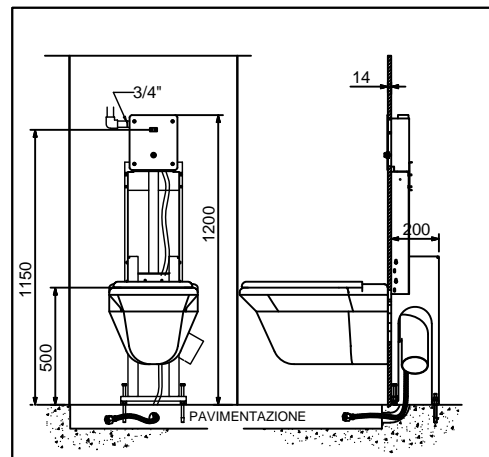
(Note: Pavimentazioni preferenziali da utilizzare sono: Pavimor o Pavimwc)



S-VAIDIM/31FT/D e P-VAIDIM/31FT/D

Unità WC per disabili con vaso sospeso e scarico elettronico tipo flussometro ad incasso completo di lavaggio pavimentazione. Flussometro ad incasso preassemblato su robusto telaio da avvitare a pavimento in scatolato di lamiera zincata da 4mm; dimensioni totali 1200x270x83mm. Parte idraulica in ottone e nylon 6/6 caricato in fibra di vetro completa di rubinetto a sfera per l'arresto o la regolazione del flusso di scarico, filtro inox ispezionabile e regolatore di portata dell'acqua. Capacità di scarico variabile elettronicamente, regolato di serie a 8 litri a cacciata. Scatola da incasso in acciaio inox da 1mm; dimensioni 180X220x80mm. Placca esterna in acciaio inox AISI304 spessa 2mm fissata tramite viti di tipo antivandalico; dimensioni 200x230mm. Pulsante di emergenza su placca. Circuito elettronico ad infrarossi che all'avvicinamento dell'utilizzatore attiva un velo d'acqua iniziale all'interno del vaso e aziona lo scarico automatico dopo l'allontanamento, quindi avvia il lavaggio temporizzato regolabile della vasca sotto al pavimento grigliato. Speciale vaso sospeso in ceramica bianca; dimensioni 700x360x360mm. A corredo un trasformatore di sicurezza 220/12Vca approvato IMQ, fissaggi e guarnizioni per il vaso. Tavoletta inclusa. Certificato CE.

(Note: Pavimentazioni preferenziali da utilizzare sono: Pavimor o Pavimwc)



S-VAIDIM/30FT/B

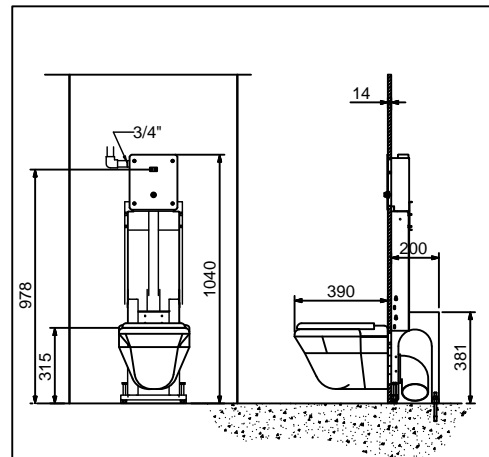
Unità WC per bambini con vaso sospeso e scarico elettronico tipo flussometro ad incasso per cavedi o pareti ispezionabili.

Flussometro ad incasso preassemblato su robusto telaio da avvitare a pavimento in scatolato di lamiera zincata da 4mm; dimensioni totali 1040x270x83mm.

Parte idraulica in ottone e nylon 6/6 caricato in fibra di vetro completa di rubinetto a sfera per l'arresto o la regolazione del flusso di scarico, filtro inox ispezionabile e regolatore di portata dell'acqua. Capacità di scarico variabile elettronicamente, regolato di serie a 8 litri a cacciata. Scatola da incasso in acciaio inox da 1mm; dimensioni 180X220x80mm. Placca esterna in acciaio inox AISI304 spessa 2mm fissata tramite viti di tipo antivandalico; dimensioni 200x230mm. Pulsante di emergenza su placca.

Circuito elettronico ad infrarossi che all'avvicinamento dell'utilizzatore attiva un velo d'acqua iniziale all'interno del vaso e aziona lo scarico automatico dopo l'allontanamento. Speciale vaso sospeso in ceramica bianca; dimensioni 390x290x250mm.

A corredo un trasformatore di sicurezza 220/12Vca approvato IMQ, fissaggi e guarnizioni per il vaso. Tavoletta esclusa. Certificato CE.



VARIANTE



SISTEMA DI ASPIRAZIONE

L'innovativo sistema di aspirazione, elimina in maniera rapida e definitiva i cattivi odori che si sviluppano all'interno del WC.

Nei locali bagno tradizionali, il comune aspiratore ricambia l'aria insalubre solo dopo la sua dispersione nell'ambiente, con elevati tempi di azione e senza eliminare il disagio di chi staziona nel bagno.

Questo accessorio, applicato ad apparecchi di scarico elettronico consente invece di aspirare i cattivi odori direttamente dall'interno del wc prima che si propaghino.

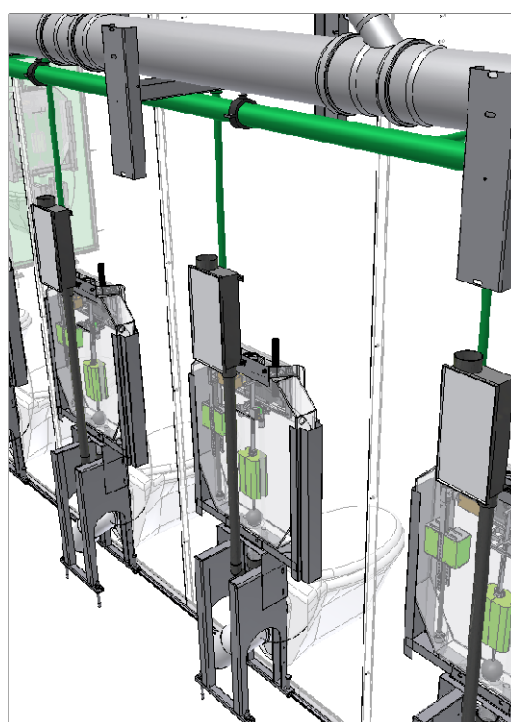
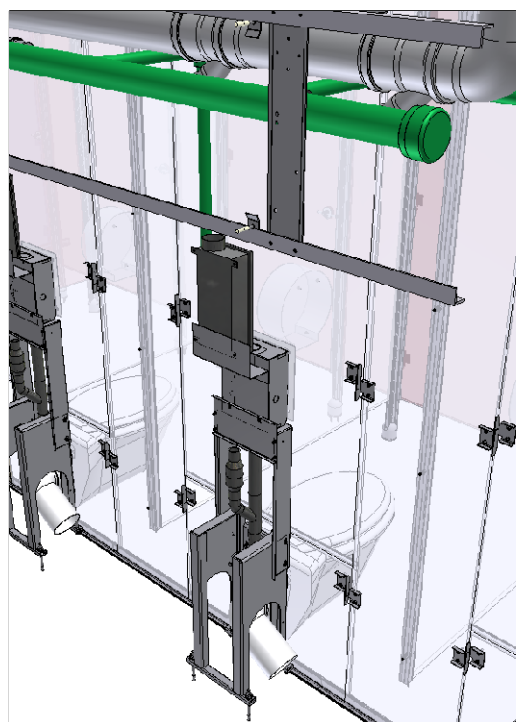
Applicabile sugli articoli S-VAIDIM/30, S-VAIDIM/31, S-VAIDIM/7 e S-VAIDIM/9 (pareti HPL sp.14 mm) e P-VAIDIM/30, P-VAIDIM/31, P-VAIDIM/7 e P-VAIDIM/9 (pareti sp.82 mm)

Un raccordo speciale collega il tubo di risciacquo ad un gruppo aspirante che mettendo in depressione l'interno del water impedisce la dispersione in ambiente degli odori. L'aria viene convogliata verso l'esterno. (Da disposizione standard viene lasciato un tubo Ø110 fino ad altezza 2m. circa. Il convogliamento dell'aria verso l'esterno è a carico del committente.) Il circuito elettronico a fotocellula del sistema di scarico, provvede oltre che all'attivazione/disattivazioneN dell'apparato di aspirazione, anche alla sua alimentazione (12Vac).

INFORMAZIONI TECNICHE:

ASSORBIMENTO :

9W

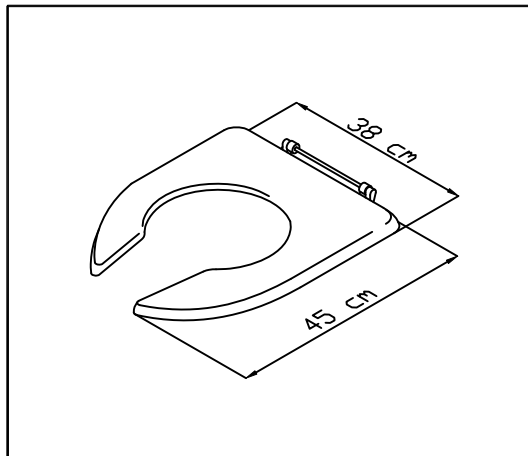


ACCESSORI**ISA**

Tavoletta per WC modelli ISA aperta davanti, senza coperchio .

Costruita in legno ricoperto da uno strato di resina da 3mm, ruotante su cerniere di ottone cromato poste a scomparsa, è adatta alla maggior parte dei vasi in commercio.

Colore bianco.



PAVIMENTAZIONI



PAVIMWC

L'esigenza di estendere il concetto di igiene anche alla parte calpestabile della toilette, ha fatto nascere un sistema in sostituzione della tradizionale pavimentazione. PAVIMWC è composto da un pavimento in grigliato inox antitacco con al di sotto una vasca in vetroresina, il tutto è posto su un telaio di acciaio inox.

Installato a filo pavimento, viene abbinato ai flussometri provvisti di speciale comando elettronico che produce automaticamente il lavaggio della vasca sotto pavimento dopo ogni lavaggio del sanitario.

Pavimento in grigliato "antitacco" di acciaio inox da 25mm di spessore.

Telaio portante a murare in acciaio inox da 1.5mm. Vasca sottogriglia in vetroresina di colore nero da 5mm di spessore completa di 2 spruzzatori di lavaggio.

La griglia mobile permette l'ispezionabilità per la manutenzione e la pulizia.

A corredo flessibile per collegamento idrico.

INFORMAZIONI TECNICHE:

Tempi di funzionamento:

Inizio lavapavimento:

Immediato dopo lo scarico.

Durata lavapavimento:

Regolabile da 2" a 10" - tarato a 4"

Dati Tecnici:

Portata a 3 bar:

0,166 l/sec = 10 l/min

Quantità cacciata:

da 0,33 a 1,66 l - tarato a 0,66 l

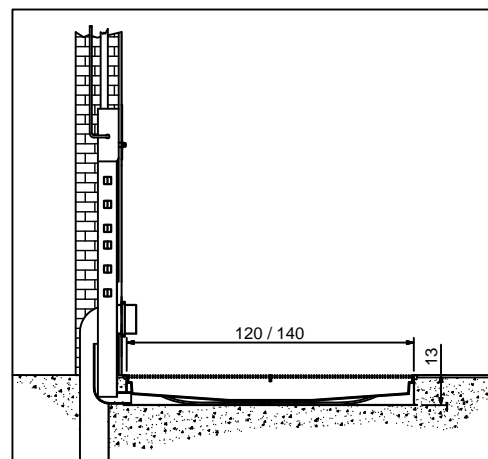
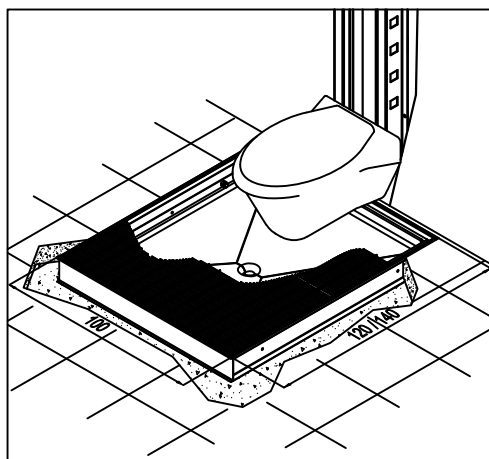
Dimensioni:

PAVIMWC/120 :

100x120X13 cm

PAVIMWC/140 :

100x140X13 cm



PAVIMENTAZIONI



PAVIMOR

PAVIMOR è un sistema di pavimentazione per la zona di calpestio sotto gli orinatoi, dove il concetto di igiene ha bisogno di legarsi a quello di facile ed agevole manutenzione e pulizia.

La vasca in acciaio inox completa di ugello spruzzatore è sovrastata da una griglia anch'essa in acciaio; disponibile ad una o più postazioni con un'interasse di 70cm, per una lunghezza massima di 210cm.

PAVIMOR, installato a filo pavimento, viene abbinato a ELLIPSE/3, orinatoio completo di sistema per lavaggio pavimento.

Il modello a singola postazione (70cm) può essere abbinato anche agli scarichi elettronici per wc come VAIDIM/31 (flussometri) o VAIDIM/9 (cassetta) in alternativa al PAVIMWC.

Grazie alla mobilità della griglia è ispezionabile per manutenzione e pulizia.

INFORMAZIONI TECNICHE:

Tempi di funzionamento:

Inizio lavapavimento:

Immediato dopo lo scarico.

Durata lavapavimento:

Regolabile da 2" a 10" - tarato a 4"

Dati Tecnici:

Portata a 3 bar:

0,133 l/sec = 8 l/min

Quantità cacciata:

da 0,26 a 2,66 l - tarato a 0,53 l

Dimensioni:

PAVIMOR/70 :

70x40x8 cm

PAVIMOR/140 :

140x40x8 cm

PAVIMOR/210 :

210x40x8 cm

