

Tavoletta per wc



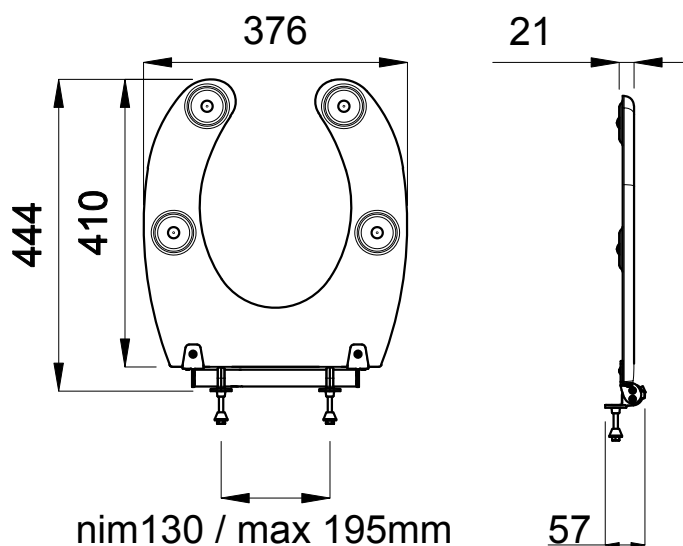
BUTTERFLY.01

Tavoletta per wc “sempre alzata”, basculante per mezzo di molla a nastro in acciaio inox (brevetto SOEMA), messa in torsione all'interno di un cilindro in ottone cromato, con possibilità di regolazione della forza, ruotante su cerniere in metallo cromato.

La tavoletta è realizzata interamente in Acrial, aperta nella parte anteriore, senza incavi o spigoli per evitare accumuli di sporco, con gommini ammortizzatori speciali antivandalo.

Trattata con componenete nano-tecnologico è antisporco, antimuffa, batteriostatica, facilmente pulibile.

La forma di Butterfly si adatta alla maggioranza dei sanitari in commercio, ha due diversi kit di fissaggio che la rende applicabile sia su sanitari previsti di fori passanti che su quelli con fori ciechi.

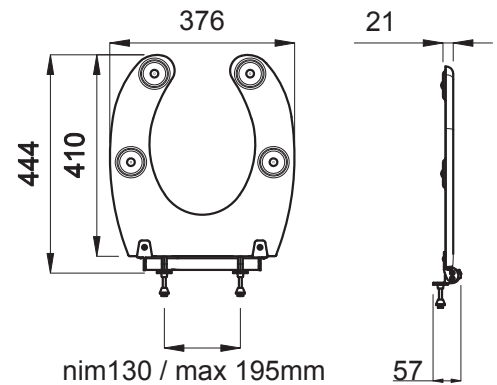


Tavoletta per wc

BUTTERFLY-A.01

Tavoletta per wc "sempre alzata", basculante per mezzo di molla a nastro in acciaio inox (brevetto SOEMA), messa in torsione all'interno di un cilindro in ottone cromato, con possibilità di regolazione della forza, ruotante su cerniere in metallo cromato. La tavoletta è realizzata interamente in Acrial, aperta nella parte anteriore, senza incavi o spigoli per evitare accumuli di sporco, con gommini ammortizzatori speciali antivandalò. Trattata con componenete nano-tecnologico è antispurco, antimuffa, batteriostatica, facilmente pulibile.

La forma di Butterfly si adatta alla maggioranza dei sanitari in commercio. Completa di kit per fissaggio su sanitari previsti di fori passanti.



BUTTERFLY-B.01

Tavoletta per wc "sempre alzata", basculante per mezzo di molla a nastro in acciaio inox (brevetto SOEMA), messa in torsione all'interno di un cilindro in ottone cromato, con possibilità di regolazione della forza, ruotante su cerniere in metallo cromato. La tavoletta è realizzata interamente in Acrial, aperta nella parte anteriore, senza incavi o spigoli per evitare accumuli di sporco, con gommini ammortizzatori speciali antivandalò. Trattata con componenete nano-tecnologico è antispurco, antimuffa, batteriostatica, facilmente pulibile.

La forma di Butterfly si adatta alla maggioranza dei sanitari in commercio. Completa di kit per fissaggio su sanitari previsti di fori ciechi.

